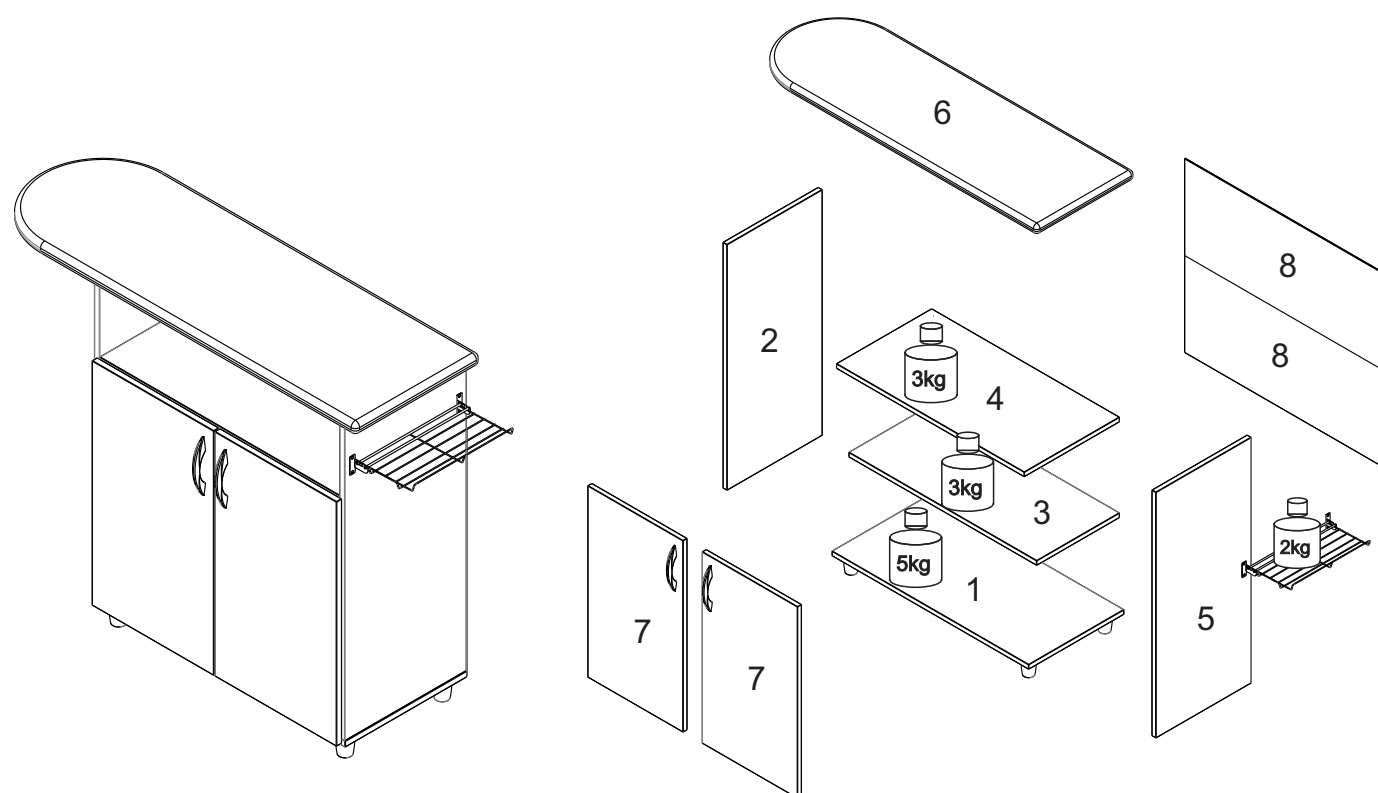


MANUAL DE MONTAGEM

TÁBUA DE PASSAR CRIATIVA - 55012

DIMENSÕES TOTAIS:
860x1180x360mm
VOLUME: ÚNICO



1 A MARCAÇÃO COM O CÓDIGO DO PRODUTO E O NÚMERO DAS PEÇAS NAS FITAS APARENTES PODE SER REMOVIDA COM PANO E ÂLCOOL.

2 PARA RECLAMAÇÕES, TER À MÃO A ETIQUETA DO PRODUTO COM NÚMERO DO LOTE E DATA DA FABRICAÇÃO.

3 SR. MONTADOR, FAVOR CONFERIR AS PEÇAS ANTES DA MONTAGEM, POIS SÓ EFETUAMOS A TROCA DO PRODUTO ANTES DE SER MONTADO.

RELAÇÃO DE FERRAGENS

CÓDIGO/DESCRIÇÃO	QUANTIDADE	CÓDIGO/DESCRIÇÃO	QUANTIDADE
A CAVILHA MADEIRA 6x30mm	16	B PARAFUSO MINIFIX 5x31mm	2
C TAMBOR MINIFIX 12x9mm	2	D PREGO 23x4mm	30
E FUNDO JUNÇÃO METÁLICO 13x13mm	4	M DOBRADIÇA CURVA 26mm COM CALÇO 5mm - METÁLICA	4
R TAPA FURO ADESIVO PLÁSTICO 15mm	2	S PUXADOR PLÁSTICO 160mm - 235x25x20mm	2
W PARAFUSO 3,5x25mm CABEÇA CHATA	4	X PARAFUSO 4x12 CABEÇA PANELA	20
Y PARAFUSO 3,5x40mm CABEÇA CHATA	8	PE PÉ PLÁSTICO 50x50x50mm	4
PF PARAFUSO 4x35mm CABEÇA CHATA PHILIPS	4	SF SUPORTE PARA FERRO	1

RELAÇÃO DE PEÇAS

CÓD PRODUTO	Nº PEÇA	DESCRIÇÃO	MATERIAL	CÓDIGO PEÇA	QTDE	COMP	LARG	ESP
55012	1	BASE INFERIOR	MDP	46059-01	1	712	345	15
55012	2	LATERAL ESQUERDA	MDP	46060-02	1	770	345	15
55012	3	PRATELEIRA CENTRAL	MDP	46061-03	1	680	300	15
55012	4	PRATELEIRA SUPERIOR	MDP	46062-04	1	680	345	15
55012	5	LATERAL DIREITA	MDP	46063-05	1	770	345	15
55012	6	TAMPO TAPEÇADO	MDP	41112-06	1	1070	355	15
55012	7	PORTA DIR/ESQ	MDP	46065-07	2	600	345	15
55012	8	FUNDO	HDF	46066-08	2	700	300	3
55012	9	KIT ACESSÓRIO	-	46067-09	1	-	-	-

TERMO DE GARANTIA

A presente garantia deverá ser exercida nos prazos aqui indicados, mediante apresentação deste certificado e da nota fiscal.

Para que o produto esteja assegurado pela garantia conferida neste documento, o cliente deverá adotar as seguintes orientações e cuidados quanto à montagem, conservação e limpeza.

MONTAGEM

A montagem deverá ser feita obedecendo as instruções do manual de montagem que será fornecido com o produto no momento da entrega.

Para o uso adequado e conservação do móvel deve-se evitar maus tratos, como por exemplo: bater portas e gavetas, arrastar ou riscar o móvel, umidade ou calor excessivos e exposição ao sol, para evitar possível alteração na cor original dos móveis.

Não será de responsabilidade da Notável Móveis problemas que tenham origem na utilização dos produtos de forma inadequada ou quebra do móvel em função do excesso de peso por colocação de pedras de granito, mármore e outros.

- O peso suportado por cada prateleira deverá obedecer os valores indicados na ilustração.

Também não serão de responsabilidade da Notável Móveis, problemas que tenham origem em:

- Instalações elétricas ou hidráulicas.
- Ações de cupins ou outras pragas.
- Armazenamento e deslocamento do móvel em locais impróprios e não dedetizados periodicamente.
- Todo e qualquer recorte ou alteração nos móveis.

- Uso de produtos de limpeza ou abrasivos não recomendados.

CONSERVAÇÃO E LIMPEZA

Para maior durabilidade, recomenda-se que a limpeza dos móveis seja feita da seguinte forma:

Nas partes externas (portas, laterais e frente de gaveta), internas, vidros e espelhos, a limpeza deverá ser feita com pano limpo e levemente umedecido em água e sabão neutro. Em seguida, deverá ser passado um pano limpo e seco.

Em caso de transferência do móvel para local diverso, esta só poderá ocorrer através de profissional especializado, sendo que para a movimentação do móvel é necessário que o mesmo seja levantado do chão. O produto não deve ser arrastado, pois avarias no manuseio e transporte, não estão contempladas na garantia.

PRAZO DE GARANTIA

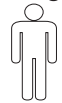
O prazo de garantia será de noventa (90) dias, conforme prevista no artigo 26 do Código do Consumidor, a contar da efetiva entrega do produto, desde que observadas as condições normais de uso e conservação. Essa garantia cobre defeitos de fabricação.

Ferramentas para montagem e instalação

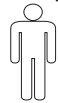


* Ferramentas não fornecidas

Montagem

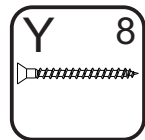


Instalação

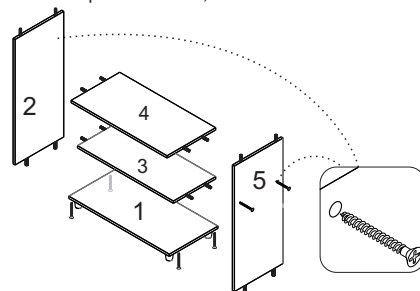


ATENÇÃO: Sugerimos montar os produtos sobre a embalagem para evitar arranhões nas peças

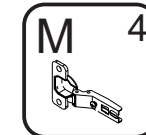
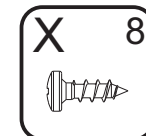
PASSO 4



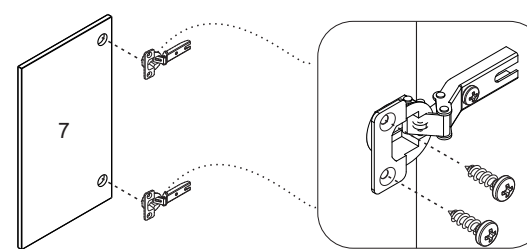
- 1 - Encaixe as peças 3 e 4 entre as peças 2 e 5 e fixe-as com os parafusos Y (3,5x40mm)
- 2 - Em seguida encaixe a peça 1 na base das peças 2 e 5 e fixe-as com os parafusos Y 3,5x40mm



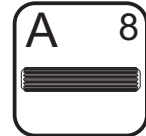
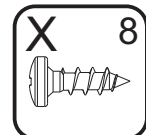
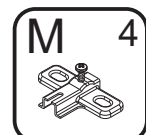
PASSO 8



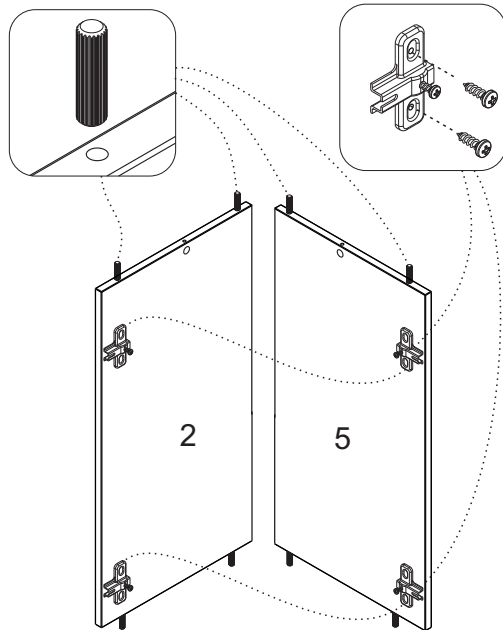
- 1 - Encaixe as dobradiças M na porta 7 e fixe-as com os parafusos X (4x12mm)



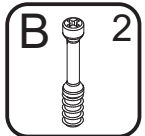
PASSO 1



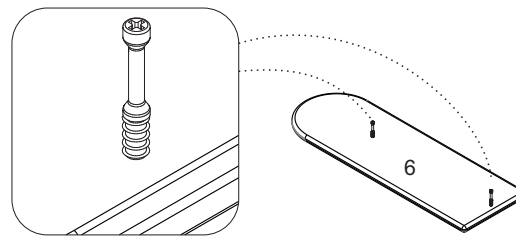
- 1 - Posicione os calços de dobradiça M nas marcações da lateral 2 e 5 e fixe-os com os parafusos X (4x12mm)
- 2 - Encaixe as cavilhas A (6x30mm) no topo e na base da lateral 2 e 5



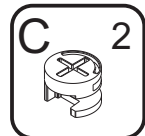
PASSO 5



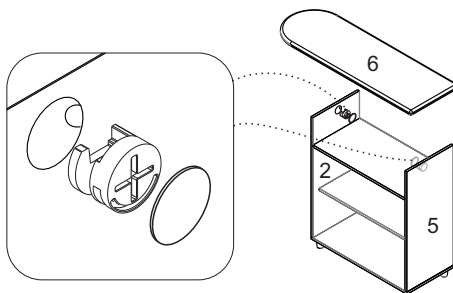
- 1 - Insira os minifix B na parte inferior da peça 6



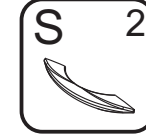
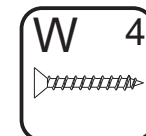
PASSO 6



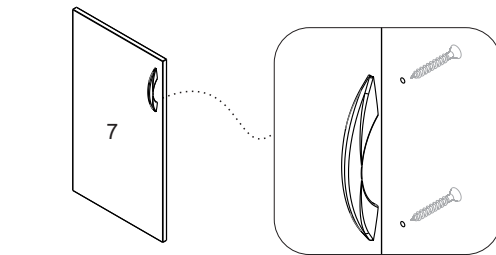
- 1 - Encaixe a peça 6 nas peças 2 e 5
- 2 - Insira os tambores de minifix C nas laterais das peças 2 e 5 e gire-os com uma chave philips até travar
- 3 - Cole os tapa furos R sobre os tambores



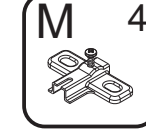
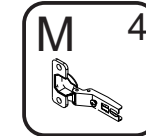
PASSO 9



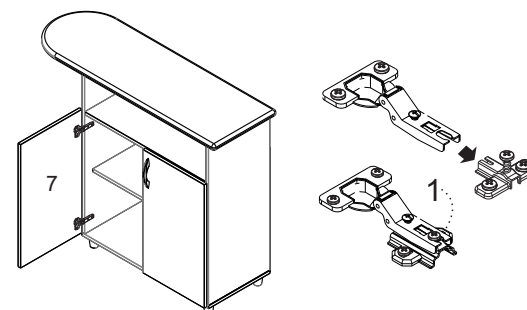
- 1 - Alinhe os puxadores S nos furos da porta 7 e fixe-os com os parafusos W (3,5x25mm)



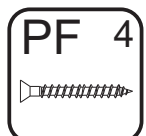
PASSO 10



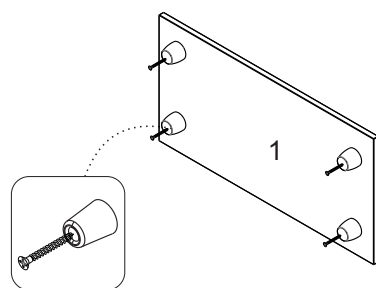
- 1 - Para montar a porta, encaixe as dobradiças M nos calços M travando-a no parafuso indicado com o número 1 abaixo:



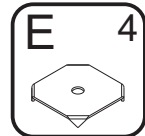
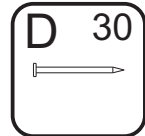
PASSO 2



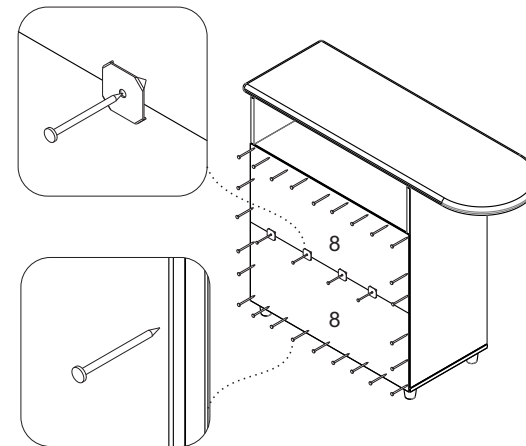
- 1 - Alinhe os pés PE na base 1 e fixe-os com os parafusos PF (4x35mm)
- 2 - Encaixe as cavilhas A (6x30mm) nos topos da peça 1



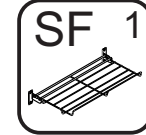
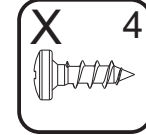
PASSO 7



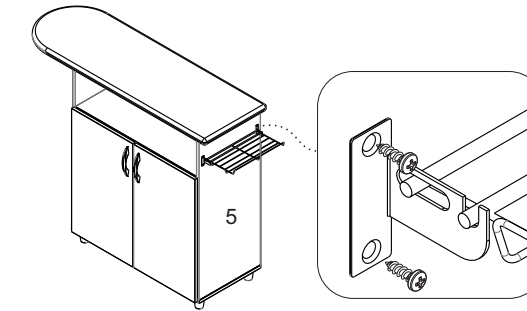
- 1 - ATENÇÃO: Antes de fixar os fundos verifique o esquadro do armário
- 2 - Alinhe a peça 8 as laterais e a base e fixe-a com os pregos D
- 3 - Em seguida alinhe a outra peça 8 e fixe-a com os pregos D nas laterais e na prateleira superior
- 4 - Na junção entre as peças 8 utilize os pregos D em conjunto com os fixadores E



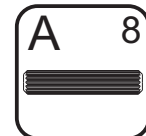
PASSO 11



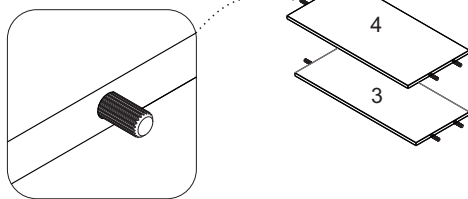
- 1 - Alinhe o porta ferro SF na lateral 5 e fixe-o com os parafusos X (4x12mm)

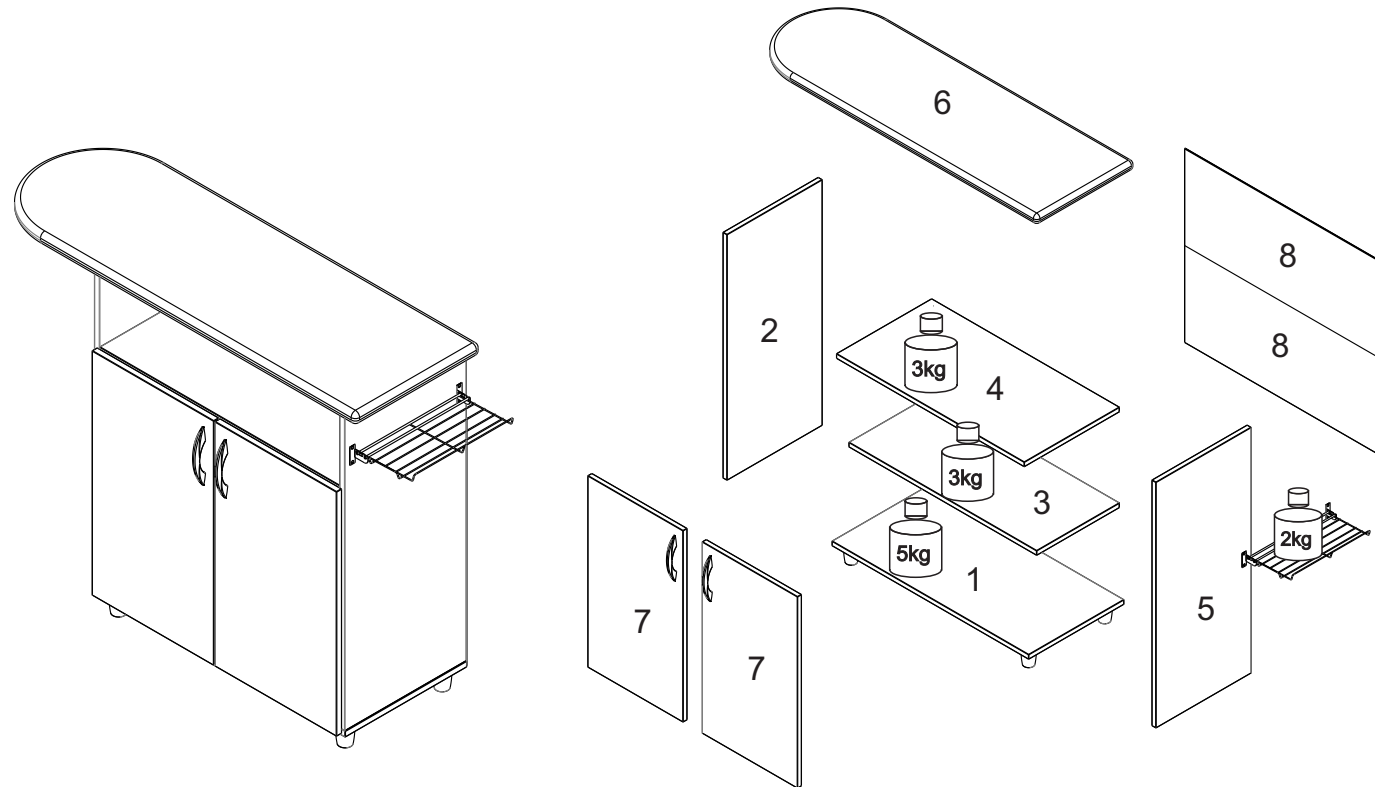


PASSO 3



- 1 - Encaixe as cavilhas A (6x30mm) no topo das peças 3 e 4





1 OBS.: LA MARCACIÓN CON EL CÓDIGO DEL PRODUCTO Y EL NÚMERO EN LAS CINTAS APARENTES PUEDEN SER QUITADOS CON PAÑO Y ALCOHOL.

2 PARA CUALQUIERA QUE SEA LA RECLAMACIÓN HAY QUE TENER SIEMPRE A MANO LA ETIQUETA DEL PRODUCTO CON EL NÚMERO DEL LOTE Y LA FECHA DE FABRICACIÓN.

3 SEÑOR ENSAMBLADOR, FAVOR CONFERIR LAS PIEZAS ANTES DEL MONTAJE, PUES SÓLO CAMBIAMOS LOS PRODUCTOS ANTES DE ENSAMBLADOS.

LISTA DE PIEZAS DE FIJACIÓN

CÓDIGO/DESCRIPCIÓN	CANTIDAD	CÓDIGO/DESCRIPCIÓN	CANTIDAD
A CLAVIJA MADERA 6X30	16	B TORNILLO MINIFIX 5X31MM	2
C BARRIL MINIFIX 12x9mm	2	D CLAVO 23x4mm	30
E FONDO JUNCIÓN METÁLICO 13X13MM	4	M BISAGRA CURVA 26MM CON CALZO 5MM - METÁLICA	4
R TAPA-AGUJERO ADHESIVO PLÁSTICO 15MM	2	S MANIJA PLÁSTICA 160MM - 235X25X20MM	2
W TORNILLO 3,5X25MM - CABEZA PLANA	4	X TORNILLO 4X12MM - CABEZA CUCHARA	20
Y TORNILLO 3,5X40MM CABEZA PLANA	8	PE PATA PLÁSTICA 50X50X50MM	4
PF TORNILLO 4X35MM CABEZA CHATA PHILIPS	4	SF PORTA-PLANCHA	1

LISTA DE PIEZAS

COD PRODUCTO	NR. PIEZA	DESCRIPCIÓN	MATERIAL	COD PIEZA	CTD.	LARGO	ANCHO	ESP
55012	1	BASE INFERIOR	MDP	46059-01	1	712	345	15
55012	2	LATERAL IZQUIERDA	MDP	46060-02	1	770	345	15
55012	3	ESTANTE CENTRAL	MDP	46061-03	1	680	300	15
55012	4	ESTANTE SUPERIOR	MDP	46062-04	1	680	345	15
55012	5	LATERAL DERECHA	MDP	46063-05	1	770	345	15
55012	6	CUBIERTA TAPIZADA	MDP	41112-06	1	1070	355	15
55012	7	PUERTA DERECH/IZQUI	MDP	46065-07	2	600	345	15
55012	8	FONDO	HDF	46066-08	2	700	300	3
55012	9	KIT ACCESORIOS	-	46067-09	1	-	-	-

DOCUMENTO DE FIANZA

Esta garantía se ejerce dentro del periodo en el presente documento, con la presentación de este certificado y la factura. Para que el producto esté garantizado por la garantía dada en este documento, el cliente debe tomar las siguientes directrices y precauciones de instalación, mantenimiento y limpieza.

MONTAJE

El montaje se realizará siguiendo las instrucciones de ensamblaje que serán proporcionadas con la entrega del producto.

Para el uso adecuado y la conservación del mueble se debe evitar los malos tratos, tales como: golpear puertas y cajones, arrastrar o arañar los muebles, humedad o el calor excesivos y la exposición al sol para evitar un posible cambio en el color original de los muebles.

No será responsabilidad de Notável Móveis problemas que se originen en el uso de los productos de forma inapropiada o ruptura del mueble en función de exceso de peso mediante la colocación de piedras de granito, mármol y otros.

- El peso soportado por cada estante debe cumplir con los valores indicados en la ilustración.

Tampoco serán responsabilidad de Notável Muebles los problemas que se originan en:

- Instalaciones eléctricas o hidráulicas.

- Acciones de termitas u otras plagas.

- Almacenamiento y cambio del mueble en locales inapropiados y no fumigados periódicamente.

- Todo y cada corte o cambio en los muebles.

- Uso de productos de limpieza o abrasivos no recomendados.

CUIDADO Y LIMPIEZA

Para una mayor durabilidad, se recomienda que la limpieza de los muebles sea hecha como sigue:

En las partes externas (puertas, laterales y frontales de cajón), internas, vidrios y espejos, la limpieza debe ser hecha con paño limpio y ligeramente humedecido con agua y jabón suave. A continuación, se debe pasar un paño limpio y seco.

En el caso del traslado del mueble a otro sitio, esto sólo puede ocurrir a través de profesionales especializados, y para el manejo del mueble se requiere que el mismo sea levantado del piso. El producto no debe ser arrastrado pues daños en la manipulación y el transporte no están cubiertos por la garantía.

PERÍODO DE GARANTÍA

El plazo de garantía será de noventa (90) días, conforme dispuesto en el artículo 26 del Código de Consumidor, a contar de la fecha de entrega real del producto, teniendo debidamente en cuenta las condiciones normales de uso y almacenamiento. Esta garantía cubre defectos de fabricación.

Herramientas para ensamblaje e instalación



DESTORNILLADOR MARTILLO DESTORNILLADOR Y DE CRUCETA CINTA MÉTRICA

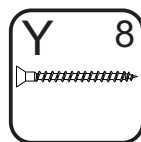
* Herramientas no proporcionadas

Ensamblaje Instalación

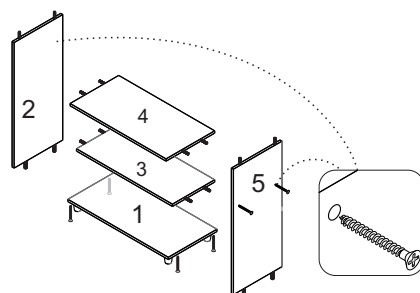


ATENÇÃO: Sugerimos montar os produtos sobre a embalagem para evitar arranhões nas peças

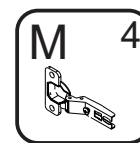
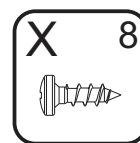
PASO 4



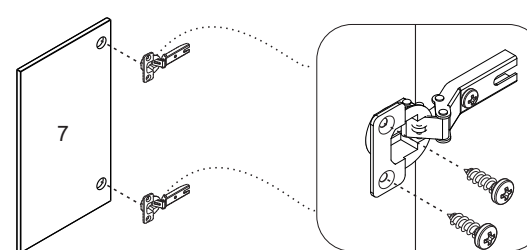
1 - Encaje las piezas 3 y 4 entre las piezas 2 y 5, y fijelas con los tornillos Y (3,5x40mm).
2 - Luego, encaje la pieza 1 en la base de las piezas 2 y 5, y fijelas con los tornillos (3,5x40mm).



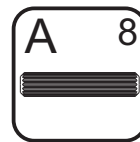
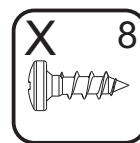
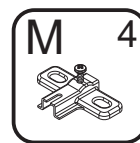
PASO 8



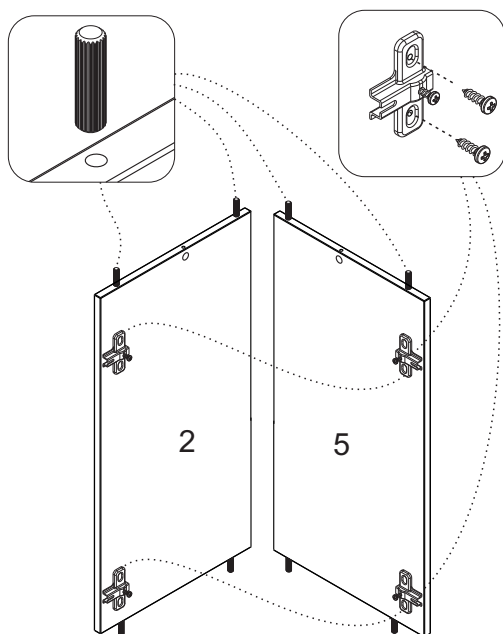
1 - Encaje las bisagras M en la puerta 7 y fijelas con los tornillos X (4x12mm).



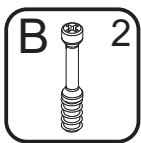
PASO 1



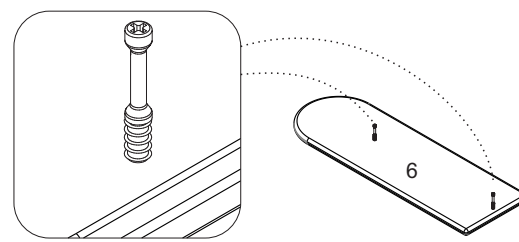
1 - Posicione los calzos de bisagra M en las marcas de la lateral 2 y 5, y fijelos con los tornillos X (4x12mm).
2 - Encaje las clavijas A (6x30mm) en el alto y en la base de la lateral 2 y 5.



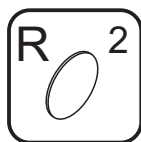
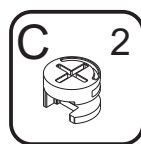
PASO 5



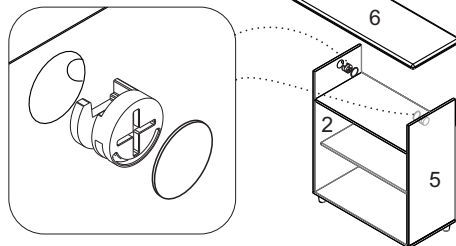
1 - Introduzca los minifix B en la parte inferior de la pieza 6.



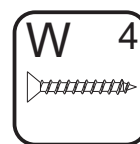
PASO 6



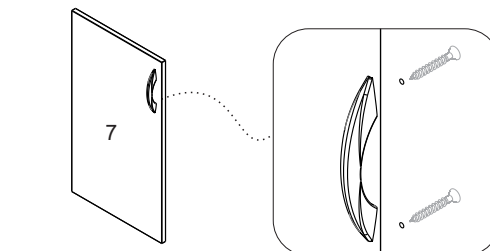
1 - Encaje la pieza 6 en las piezas 2 y 5.
2 - Introduzca los barriles de minifix C en las laterales de las piezas 2 y 5, y los gire con un destornillador Philips hasta trabar.
3 - Peque los tapa-agujeros R sobre los barriles.



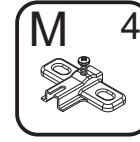
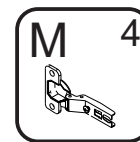
PASO 9



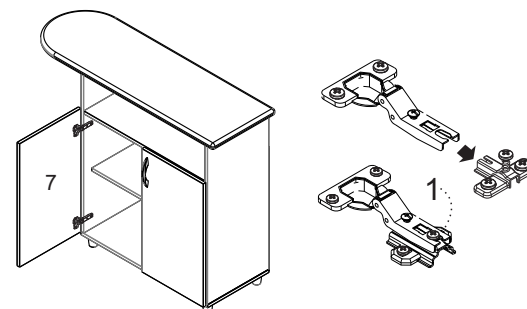
1 - Alinee las manijas S en los agujeros de la puerta 7 y fijelas con los tornillos W (3,5x25mm).



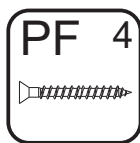
PASO 10



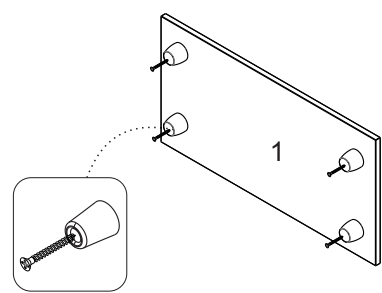
1 - Para ensamblar la puerta, encaje las bisagras M en los calzos M trabándola en el tornillo indicado con el nr. 1 abajo.



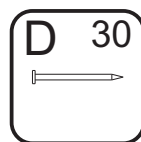
PASO 2



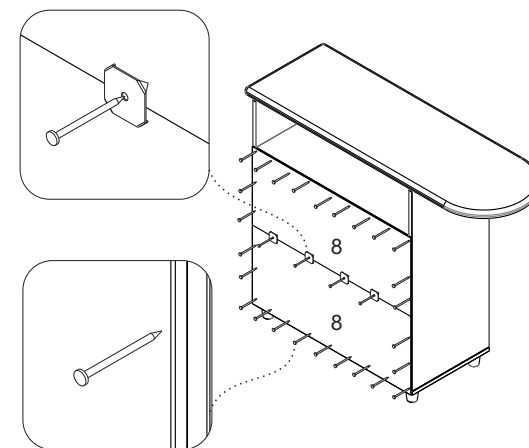
1 - Alinee las patas PE en la base 1 y fijelas con los tornillos PF (4x35mm).
2 - Encaje las clavijas A (6x30mm) en el alto de la pieza 1.



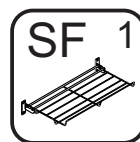
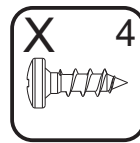
PASO 7



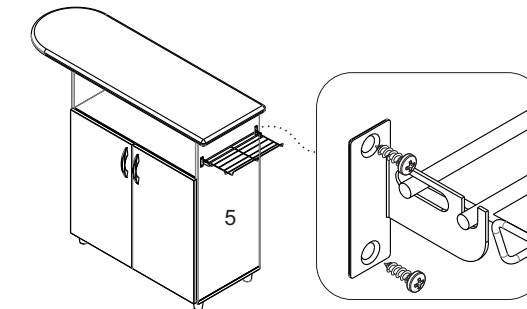
1 - PRECAUCIÓN: Antes de fijar los fondos hay que comprobar la escuadra del armario.
2 - Alinee la pieza 8, las laterales y la base, y fijelas con los clavos D.
3 - Luego, alinee la otra pieza 8 y fijela con clavos D en las laterales y en el estante superior.
4 - En la unión entre las piezas 8, utilice los clavos D juntamente con los fijadores E.



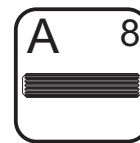
PASO 11



1 - Alinee el porta-plancha SF en la lateral 5 y fijelo con los tornillos X (4x12mm).



PASO 3



1 - Encaje las clavijas A (6x30mm) en el alto de las piezas 3 y 4.

