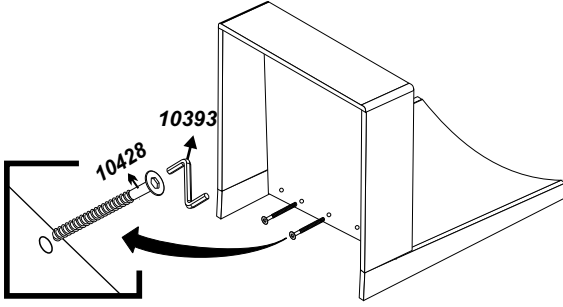


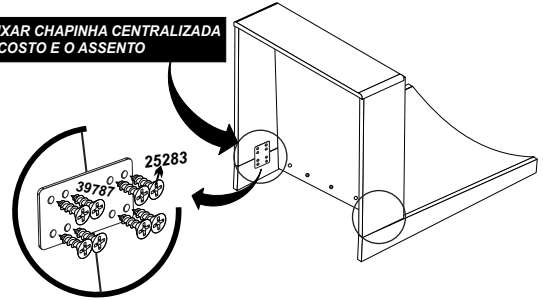
Instruções aos montadores e usuários:

5º-PASSO - ENCAIXAR O ASSENTO NO ENCOSTO E EM SEQÜÊNCIA PARAFUSA-LOS UTILIZANDO O (PARAFUSO 7,0X40 CABECA ESCARIADO C.0D.10428) PRETO O CONFORME ILUSTRAÇÃO.

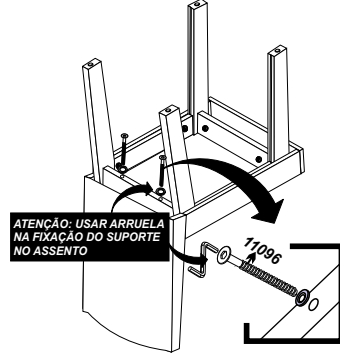


6º-PASSO - PARAFUSAR A (CHAPINHA UNIÃO C.0D.39787) NO ASSENTO NO ENCOSTO E UTILIZANDO O (PARAFUSO 3,5X16 CABECA CHATA PHILLIPS C.0D.25283) O CONFORME ILUSTRAÇÃO.

ATENÇÃO: FIXAR CHAPINHA CENTRALIZADA ENTRE O ENCOSTO E O ASSENTO

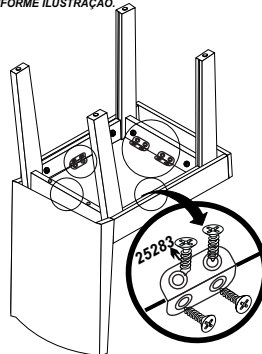


7º-PASSO - PARAFUSAR O (SUPORTE TRASEIRO C.0D.39782) NO ASSENTO (PARAFUSO 7,0X130 ESCARIADO C.0D.11096) PRETO O CONFORME ILUSTRAÇÃO.

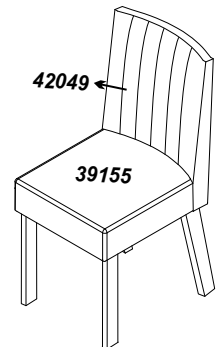


ATENÇÃO: USAR ARRUELA NA FIXAÇÃO DO SUPORTE NO ASSENTO

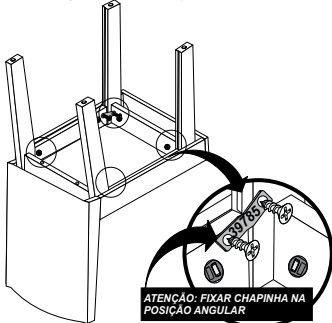
8º-PASSO - PARAFUSAR AS CANTONEIRAS C.0D.10388 NOS SUPORTES UTILIZANDO O (PARAFUSO 3,5X16 CABECA CHATA PHILLIPS C.0D.25283) CONFORME ILUSTRAÇÃO.



KING



9º-PASSO - PARAFUSAR A (CHAPINHA UNIÃO C/2FURROS C.0D. 39785) NO SUPORTE LATERAL UTILIZANDO O (PARAFUSO 3,5X16 CABECA CHATA PHILLIPS C.0D.25283) CONFORME ILUSTRAÇÃO.



ATENÇÃO: FIXAR CHAPINHA NA POSIÇÃO ANGULAR

VOL. PE CADEIRA ATENAS COD:VOL: 40444

VOL. PE CADEIRA MALTA COD:VOL:38141

VOL. PE CADEIRA VOUGUE COD:VOL:39968

COD.	PEÇAS	COMP.	LARG	ESP.	QUANT.
39798	ARRUELA FERRO LISA 1/4	17	17	1	2
39787	CHAPA UNIÃO 80X50 C.08 FUROS	80	50	2	2
39785	CHAPINHA UNIÃO 500X120 C.02 FUROS	500	12	1	4
10388	CANTONEIRA FERRO 4 FUROS	420	20	1	4
25283	PARAFUSO 3,5X16 CABECA CHATA PHILLIPS	16	3,5	3,5	24
10428	PARAFUSO 7,0X40 CABECA ESCARIADO	40	7	7	2
11096	PARAFUSO 7,0X130 ESCARIADO PRETO	130	7	7	2

VOL.ASSENTO ENCOSTO CADEIRA KING .02 UND COD:VOL:42047

COD.	PEÇAS	COMP.	LARG	ESP.	QUANT.
39155	ASSENTO ESTOFADO CADEIRA MALTA	520	450	130	1
42049	ENCOSTO ESTOFADO CADEIRA KING	630	460	180	1
42050	ESQ.MONT.CADEIRA KING (R)	300	201	1	1

	11096	7,0x130mm		25283	3,5x16mm		39784
	12858	1/4x80mm		39786		10393	
	14439	1/4x100mm		39787		39785	
				10428	7,0x40mm		