

“Senhores montadores, por favor, ajude-nos a ajudar”

Certificado de Garantia e Entrega Técnica Valdemóveis

***O preenchimento do formulário pelo consumidor é de responsabilidade do lojista e montadores, assim como, a conferência da assinatura de acordo com o RG.**

Solicitamos que esse termo de garantia convencional seja lido atentamente, preenchido e assinado.

Esta garantia começa a ter validade a partir da data do recebimento do produto pelo lojista e a montagem do mesmo na casa do consumidor final. Devendo seguir as seguintes orientações:

- 1- Abertura do produto na residência do consumidor final, na frente de pessoa responsável pelo acompanhamento da montagem.
- 2- Conferência de todas as peças do produto, em quantidade e condições, tudo conforme a orientação de montagem.
- 3- Após a montagem fazer o manuseio do produto com a pessoa responsável pelo recebimento, orientando e fazendo os testes necessários para conferir o estado do produto se está perfeito.
- 4- Caso tenha algum defeito, fazer o preenchimento imediato do problema neste formulário, tirar foto e mandar para a empresa no prazo máximo de 1 dia útil.
- 5- Orientar que os produtos home suspenso e painel de fabricação da Valdemóveis tem que ser utilizados para colocação de TV e similares apenas presas no painel ou no home através dos suportes parafusados, que são enviados pela empresa, tendo que ser vistoriados no ato da montagem se esta ficou adequada e segura, não podendo ser colocada em cima dos NICHOS a TV ou similar, pois não foi fabricado com essa finalidade, não tendo condições de aguentar o peso.**
- 6- A Valdemóveis e a loja não se responsabilizam pela fragilidade da parede.

Formulário para ser respondido e assinado pelo consumidor:

Nome consumidora final: _____

CPF n°: _____

RG n°: _____

Endereço: _____

Produto comprado: _____

Código/Lote: _____

- a- Produto foi aberto na frente do consumidor? () sim () não
- b- Produto encontra-se em perfeitas condições? () sim () não
- c- As peças e kits foram completas? () sim () não
- d- O produto após montado e vistoriado está adequado ao uso, não apresentando nenhum defeito? () sim () não
- e- Foi devidamente orientado seu uso? () sim () não
- f- Foi advertido que o produto home e painel não pode ser utilizado o nicho para colocação de TV e similar? () sim () não
- g- Foi vistoriado o produto home e painel e a montagem saiu correta estando seguro ao uso? () sim () não

Após lido e vistoriado venho assinar: _____

Data: _____

Obs: Para qualquer pedido de assistência técnica junto a empresa Valdemóveis o presente documento é essencial e imprescindível, tendo que ser enviado junto com pedido de assistência. As demais normas segue Código de Defesa do Consumidor.

Reclamação do produto no ato da entrega: _____

PASSO A PASSO DA MONTAGEM

01° Identifique as peças já colocando seus acessórios;

02° MONTE A PARTE INFERIOR: faça a montagem do nicho. Parafuse as peças (18, 19, 13 e 21) no Fundo (20). Agora parafuse o reforço (25) nas peças (18, 19). A parte, parafuse os Suportes (16) no Tampo (17). Encaixe o Tampo (17) sobre as Peças (18, 19 e 21). Agora encaixe a Prateleira (15) sobre os Suportes (16) (figura 01). Reserve.

03° MONTE A PARTE INFERIOR: parafuse os distanciadores (14) no Painel (13). **NESSE MOMENTO DEVE-SE FAZER AS MARCAÇÕES NA PAREDE ANTES DE FAZER O RESTANTE DA MONTAGEM, USE O GABARITO (29).** Pegue a montagem feita no **2° passo** e coloque-a com frente voltada para baixo sobre uma superfície protegida, encaixe e parafuse-o Painel (13) sobre ela (figura 02 e 03), reserve.

04° MONTE A PARTE SUPERIOR: junte e parafuse as peças (03, 05 e 10). Siga a marcação e parafuse a peça (11 e 27) na peça (03 e 10) (figura 04, 07 e 08). Reserve.

05° MONTE O PAINEL PARA TV: junte e monte parafusando as peças (28) nos painéis (01 e 02). Em seguida parafuse lateralmente as peças (06 e 07) (figura 07). Reserve.

06° FIXE O SUPORTE PARA TV: para adaptar e fixar o suporte para tv, siga atentamente o manual de montagem do fabricante contido na embalagem. OBS: cuidado para não ultrapassar os limites do espelhos que ainda irá colocar.

07° PENDURE O PAINEL NA PAREDE: escolhido o local, uma vez feito a marcação do painel inferior (**3° passo**), fure a parede, coloque as buchas e parafuse. Pegue a montagem do (**4° passo**) e apoie sobre a peça que já esta fixada na parede, marque, fure e parafuse. Por fim pegue a montagem do (**5° passo**) e encaixe no Painel superior (figura 07 e 09).

08° COLOQUE OS ESPELHOS, VIDROS E PORTAS: encaixe e parafuse os vidros e espelhos como mostra (figura 09). Encaixe e parafuse as portas. Coloque o pistão a gás nas pequenas marcações contidas nas portas e laterais.

ATENÇÃO:

Para melhor acabamento coloque os tapa furos nas cabeças dos parafusos já fixados.

Disposições Gerais

A Valdemóveis reserva-se ao direito de alterar as características gerais, técnicas e estéticas dos produtos por ela produzidos e comercializados sem prévio aviso.



Esquema de Montagem

Avenida Jesus Candian, Nº 276- Mangueira Rural
Ubá - MG CEP 36503-258 Tel: (32) 3539-7000

www.valdemoveis.com.br

Produto: HOME SUSPENSO NÁPOLES

Código: 11791

Medida do produto montado: 2000x 1840 x 340 mm (LxAxP)

VOLUME 01

05, 13, 14, 15, 16, 17,
19, 26

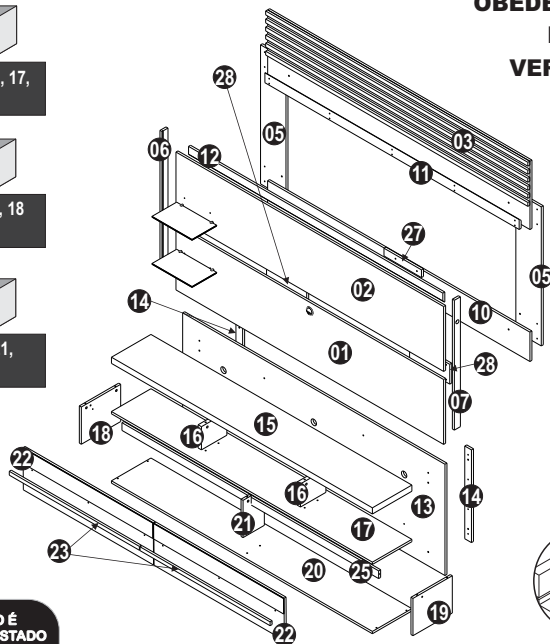
VOLUME 02

01, 02, 03, 09, 10, 18

VOLUME 03

08, 11, 12, 20, 21,
23, 25, 27, 28

OBEDEÇA A SEQUÊNCIA DE MONTAGEM NO VERSO DESSA FOLHA



ESTE PRODUTO É DESENVOLVIDO, TESTADO E APROVADO PARA O USO A QUE SE DESTINA, PORTANTO CASO HAJA UMA INSTALAÇÃO INADEQUADA, O FABRICANTE NÃO SE RESPONSABILIZA POR DANOS CAUSADOS A APARELHOS ELETRÔNICOS E ADORNOS COLOCADOS NO PRODUTO.

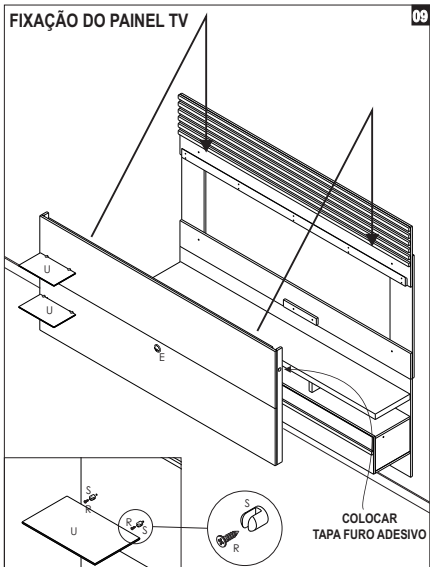
IMPORTANTE!

O PRODUTO QUE ACABA DE ADQUIRIR TEM A CAPACIDADE DE SUSTENTAR

36 KG (trinta e seis quilos) TOTAL, sendo 7 quilos no NICHOS para aparelhos.

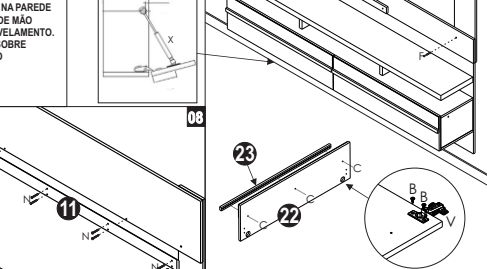
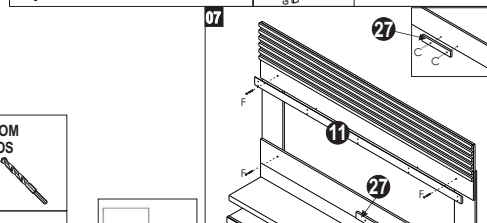
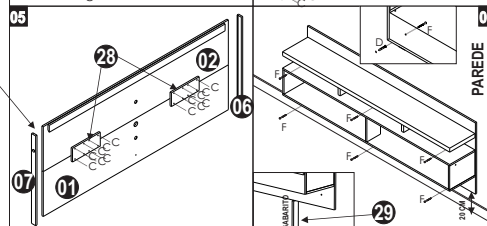
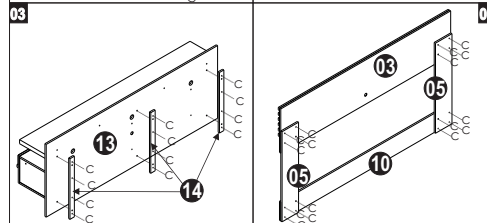
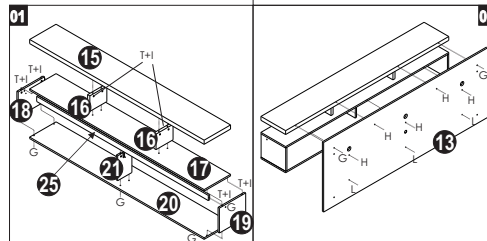
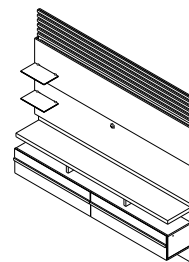
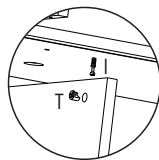
OBSERVE A PAREDE E A ALVENARIA ONDE SERÁ FIXADO O PAINEL. A SUPERFÍCIE DEVE ESTAR NIVELADA E SEM PROBLEMAS QUE INFLUENCIEM NA ESTRUTURA DE FIXAÇÃO DA BUCHA E PARAFUSO USADO.

A VALDEMÓVEIS NÃO SE RESPONSABILIZA POR QUEDAS DE PRODUTO DEVIDO A ALGUMA IRREGULARIDADE DETECTADA NA SUPERFÍCIE ONDE SERÁ FIXADO E/OU NO PROCESSO DE MONTAGEM DO MESMO.



USE SEMPRE BROCAS COM MEDIDAS EM MILÍMETROS (NESSE CASO Nº 8)

AO FIXAR O PAINEL NA PAREDE USE UM NÍVEL DE MÃO PARA SEU TOTAL NIVELAMENTO. COLOQUE-O SOBRE O TAMPO

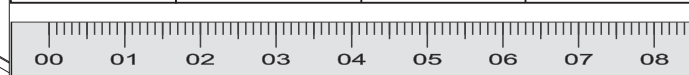


Relação de Peças

ITEM	REF.	DESCRIÇÃO	MEDIDA	Q.D.T
1	11951	Painel TV inferior- Home Nápoles	2000X420X15	1
2	11952	Painel TV superior- Home Nápoles	2000X420X15	1
3	11953	Painel superior- Home Nápoles	1960X442X15	1
4	11954	Aplicador para painel- Home Nápoles	1959X25X15	6
5	11955	Painel traseiro lateral- Home Nápoles	900X190X15	2
6	11906	Enchim. Lat. painel tv- Nápoles-Turim	840X45X15	1
7	11912	Enchim. Lat. furo painel tv- Nápoles-Turim	840X45X15	1
10	11956	Painel traseiro inferior- Home Nápoles	1960X190X15	1
11	11957	Fixador painel superior- Home Nápoles	1900X64X15	1
12	11958	Fixador painel 1900 mm	1900X64X15	1
13	11959	Painel inferior- Home Nápoles	1960X720X15	1
14	10688	Distanciador - Home Valença 2000-1800	600x50x15	3
15	11960	Tampo 40 mm- Home Nápoles	1950X295X40	1
16	11961	Suporte para Tampo- Home Nápoles	190X150X25	2
17	11962	Tampo nicho com porta- Home Nápoles	1950X295X15	1
18	11963	Lateral esquerda nicho porta- Home Nápoles	294X241X15	1
19	11964	Lateral direita nicho porta- Home Nápoles	294X241X15	1
20	11965	Fundo nicho com portas- Home Nápoles	1950X295X15	1
21	11966	Divisão nicho porta- Home Nápoles	241X159X15	1
22	11967	Porta bascula- Home Nápoles	973X274X15	2
23	11968	Aplicador para porta- Home Nápoles	972X25X15	2
25	11969	Travessa sustentação nicho- Home Nápoles	1918X50X15	1
27	6281	Enchimento lateral Painel superior	280X50X15	1
28	9579	Fixador para painel 300x128x15 mm	300X128X15	2
29	11316	Gabarito	200x50x15	2

Relação de Ferragens

ITEM	Q.TD	DESCRIÇÃO
A	12x	suporte angular (1344)
B	40x	paraf. chip flangeado 3,5x14 (1479)
C	50x	paraf. chip chata 3,5x25 (1687)
D	10x	buchas expansivas nº 8 (1368)
E	04x	passa fio preto (2129)
F	10x	parafuso chip chata 5,0x80 (9266)
G	12x	paraf. estrutural 5,0x40 (1470)
H	05x	paraf. chip flangeado 5,0x50 (1480)
I	10x	haste simples mini fix (1353)
J	04x	arruela M6x1/4 (4905)
K	04x	arruela M5x3/16 (4904)
L	03x	paraf. chip chata 3,5x40 (1471)
M	04x	porca M6 (4902)
N	10x	paraf. chip chata 3,5x30 (1478)
O	04x	parafuso M4x30 (4898)
P	04x	parafuso M5x30 (4900)
Q	01x	Kit suporte para tv (5449)
R	04x	paraf. chip chata zincado branco 3,5x20 (2607)
S	04x	suporte garra para vidro 6mm síl / parafuso (5598)
T	10x	tambor 12x10 mini fix (1356)
U	02x	prateleira de vidro 300x185x5 mm (2724)
V	04x	dobradiça pressão com caço (35) RETA (7689)
X	02x	pistão à gás força inversa 100N (1418)
W	08x	parafuso M6x30 (4901)



RÉGUA ESCALA 1:1
(saiba a medida do parafuso)