

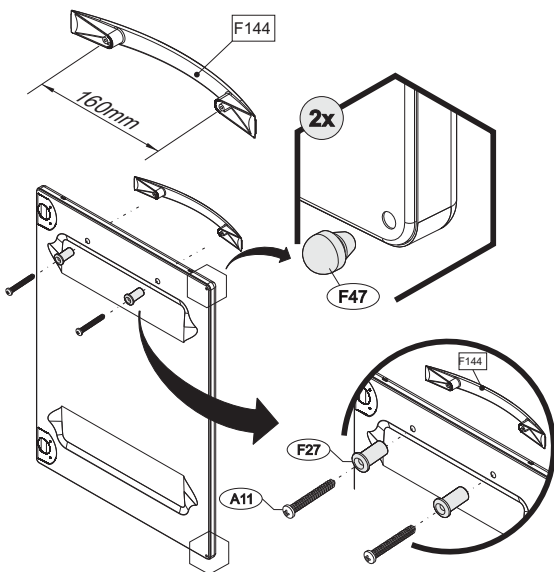
Nº	CÓDIGO CODE CÓDIGO	DESCRIÇÃO / DIMENSÃO (mm) DESCRIPTION / DIMENSION (mm) DESCRIPCIÓN / DIMENSIÓN (mm)	MATERIAL / ACABAMENTO Raw Material/ FINISH MATERIA PRIMA/ TERMINACIÓN	QUANTIDADE QUANTITY CANTIDAD
CORPO / CARCASS / CAJA				
01-	3000001033	LATERAL SUP IPLD-70 BRA / 965 X 256 X 17 MM	AÇO/STEEL/ACERO - BRANCO/WHITE/BLANCO	2
02-	3000001027	LATERAL INF IPLD-70 BRA / 690 X 256 X 17 MM	AÇO/STEEL/ACERO - BRANCO/WHITE/BLANCO	2
03-	3000001016	COSTA SUP IPLD-70 BRA / 965 X 697 X 15 MM	AÇO/STEEL/ACERO - BRANCO/WHITE/BLANCO	1
04-	3000001019	COSTA INF IPLD-70 BRA / 697 X 690 X 15 MM	AÇO/STEEL/ACERO - BRANCO/WHITE/BLANCO	1
05-	3000001022	TETO/FUNDO IPLD-70 BRA / 698 X 254 X 20 MM	AÇO/STEEL/ACERO - BRANCO/WHITE/BLANCO	5
06-	3000001013	CALHA SUPERIOR IPLD-70 BRA / 692 X 24 X 20 MM	AÇO/STEEL/ACERO - BRANCO/WHITE/BLANCO	1
PORTAS / DOORS / PUERTAS				
07-	3000002621	PORTA SS ALTA-35 ANITA BRA / 685 X 347 X 20 MM	AÇO/STEEL/ACERO - BRANCO/WHITE/BLANCO	1
08-	3000002623	PORTA SS ALTA-35 ANITA BRA / 685 X 347 X 20 MM	AÇO/STEEL/ACERO - BRANCO/WHITE/BLANCO	1
09-	3000002613	PORTA SS ALTA G-35 ANITA BRA / 960 X 347 X 20 MM	AÇO/STEEL/ACERO - BRANCO/WHITE/BLANCO	1
10-	3000002615	PORTA SS ALTA G-35 ANITA BRA / 960 X 347 X 20 MM	AÇO/STEEL/ACERO - BRANCO/WHITE/BLANCO	1

- Este manual deve ser guardado para futura consulta, caso necessário.
- This manual should be retained for future reference, if necessary
- Este manual debe guardarse para futuras referencias, si es necesario.

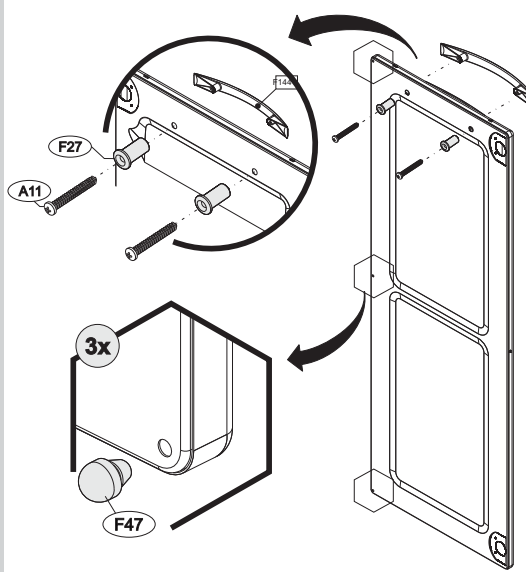


MONTAGEM DE FRENTE / ASSEMBLING INSTRUCTIONS-CABINETS FRONT PORTION / ARMADO FRONTAL

PORTA 07 e 08 / Door 07 e 08 / Puerta 07 e 08

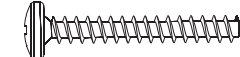


PORTA 09 e 10 / Door 09 e 10/ Puerta 09 e 10



FERRAGEM PUXADORES
HANDLE HARDWARE
HERRAGE TIRADORES

A11- 1000000211 - 3,5x25 CP 08



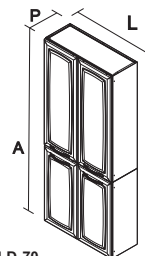
F47- 3000004163 - 6MM 10



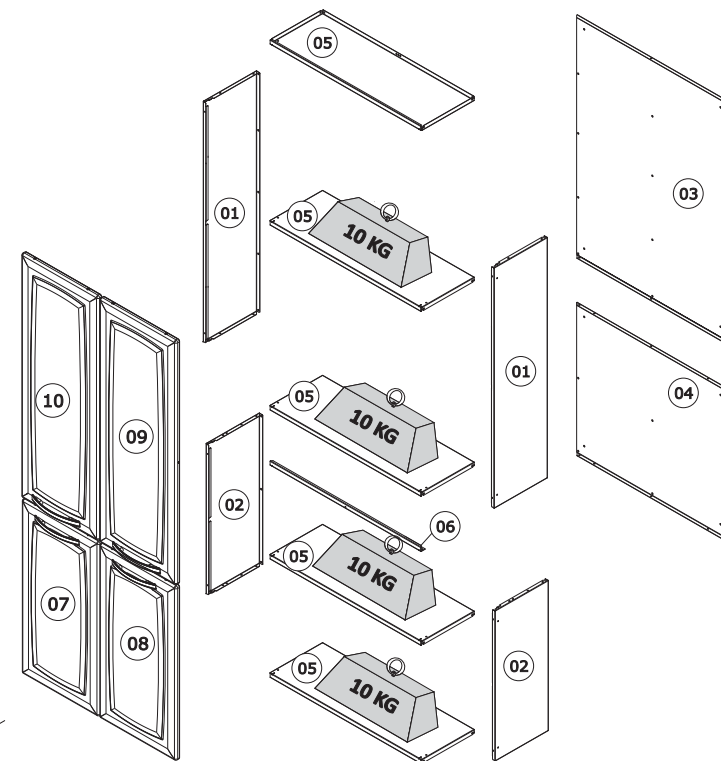
F27 - 3000004155 - 19 MM 08



F144 - 1000000179 - 160 MM 04



IPLD-70
PRODUTO MONTADO:
A: 1,65 L: 0,70 P: 0,28 M

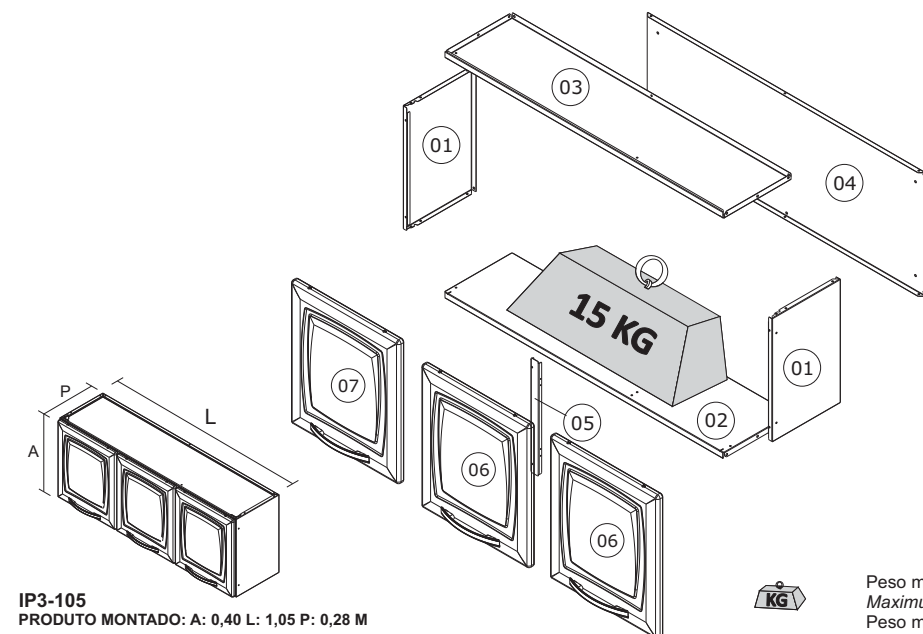


Peso máximo distribuído suportado
Maximum weight supported distributed
Peso máximo distribuído suportado

- Este manual deve ser guardado para futura consulta, caso necessário.
- This manual should be retained for future reference, if necessary
- Este manual debe guardarse para futuras referencias, si es necesario.



Nº	CÓDIGO CODE CÓDIGO	DESCRIÇÃO / DIMENSÃO (mm) DESCRIPTION / DIMENSION (mm) DESCRIPCIÓN / DIMENSIÓN (mm)	MATERIAL / ACABAMENTO Raw Material / FINISH MATERIA PRIMA / TERMINACIÓN	QUANTIDADE QUANTITY CANTIDAD
CORPO / CARCASS / CAJA				
01-	3000000992	LATERAL IP3-105 BRA / 402 X 256 X 15 MM	AÇO/STEEL/ACERO - BRANCO/WHITE/BLANCO	2
02-	3000000989	FUNDO IP3-105 BRA / 1048 X 255 X 20 MM	AÇO/STEEL/ACERO - BRANCO/WHITE/BLANCO	1
03-	3000000987	TETO IP3-105 BRA / 1048 X 255 X 20 MM	AÇO/STEEL/ACERO - BRANCO/WHITE/BLANCO	1
04-	3000000981	COSTA IP3-105 BRA / 1047 X 402 X 15 MM	AÇO/STEEL/ACERO - BRANCO/WHITE/BLANCO	1
05-	3000000984	COLUNA PEQUENA BRA / 372 X 30 X 11 MM	AÇO/STEEL/ACERO - BRANCO/WHITE/BLANCO	1
PORTAS / DOORS / PUERTAS				
06-	3000002593	PORTA SS PEQ-35 ANITA BRA / 397 X 347 X 20 X MM	AÇO/STEEL/ACERO - BRANCO/WHITE/BLANCO	2
	3000002599	PORTA SS PEQ-35 ANITA PTO / 397 X 347 X 20 MM	AÇO/STEEL/ACERO - PRETO/BLACK/NEGRO	2
07-	3000002601	PORTA SS PEQ-35 ANITA BRA / 397 X 347 X 20 X MM	AÇO/STEEL/ACERO - BRANCO/WHITE/BLANCO	1
	3000002607	PORTA SS PEQ-35 ANITA PTO / 397 X 347 X 20 MM	AÇO/STEEL/ACERO - PRETO/BLACK/NEGRO	1



IP3-105
PRODUTO MONTADO: A: 0,40 L: 1,05 P: 0,28 M

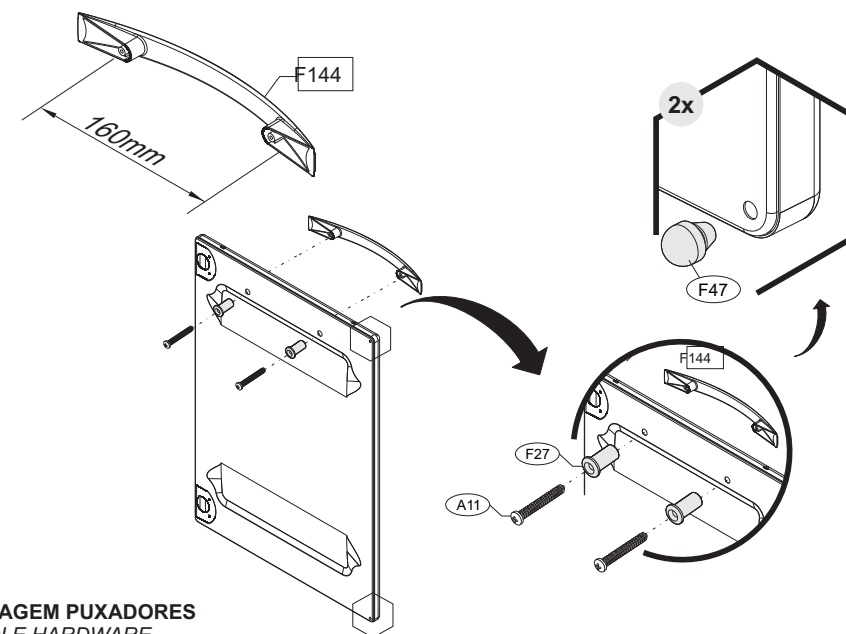


Peso máximo distribuído suportado
Maximum weight supported distributed
Peso máximo admitido distribuído

MONTAGEM DE FRENTE ASSEMBLING INSTRUCTIONS-CABINETS FRONT PORTION ARMADO FRONTAL

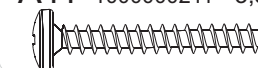
PORTA 07 e 08 / Door 07,08/ Puerta 07,08

PUXADOR / MONTAGEM / DIMENSÃO
HANDLE / ASSEMBLING / DIMENSION
TIRADOR / ARMADO / DIMENSIÓN



FERRAGEM PUXADORES
HANDLE HARDWARE
HERRAGE TIRADORES

A11 - 1000000211 - 3,5x25 CP



06

F47 - 3000004163 - 6mm



06

BATOQUE PORTA - PVC
PVC STOPPER
TOPE PARA PUERTA - PVC

F27 - 3000004155 - 19 MM



06

BUCHA PUXADOR
HANDLE SCREW ANCHOR
TARUGO TIRADOR

F144 - 1000000179 - 160 MM



03

PUXADOR
HANDLE
TIRADOR