

IAG TARSILA - Spare Parts Summary MANUAL DE ASISTENCIA TÉCNICA IAG TARSILA

Gabinete Ângulo

- Este manual deve ser guardado para futura consulta, caso necessário.
- This manual should be retained for future reference, if necessary
- Este manual debe guardarse para futuras referencias, si es necesario.



CORPO / CARCASS / CAJA

Nº	CÓDIGO CODE CÓDIGO	DESCRIÇÃO / DIMENSÃO (mm) DESCRIPTION / DIMENSION (mm) DESCRIPCIÓN / DIMENSIÓN (mm)	ACABAMENTO FINISH TERMINACIÓN	QUANTIDADE QUANTITY CANTIDAD
01-	3000006419	LATERAL IAG NG BRA / 690 X 490 X 28 MM	AÇO/STEEL/ACERO - BRANCO/WHITE/BLANCO	2
02-	PT	ESTABILIZADOR IAG DANDARA	AÇO/STEEL/ACERO - BRANCO/WHITE/BLANCO	1
03-	3000006428	FUNDO IAG NG C/CALHA CESTO BRA / 631 X 676 X 20 MM	AÇO/STEEL/ACERO - BRANCO/WHITE/BLANCO	1
04-	3000006431	COSTA IAG NG BRA / 690 X 423 X 15 MM	AÇO/STEEL/ACERO - BRANCO/WHITE/BLANCO	2
05-	3000006434	COSTA PAINEL IAG NG BRA / 687 X 382 X 13 MM	AÇO/STEEL/ACERO - BRANCO/WHITE/BLANCO	1
06-	1000000269	ARAMADO - CESTO IAG	AÇO/STEEL/ACERO - BRANCO/WHITE/BLANCO	2
07-	1000000270	TUBO P/CESTO ARAMADO - IAG	AÇO/STEEL/ACERO - BRANCO/WHITE/BLANCO	1
08-	3000006225	CALHA SUPERIOR IG-26 BRA	AÇO/STEEL/ACERO - BRANCO/WHITE/BLANCO	1

PORTAS / DOORS / PUERTAS

Nº	CÓDIGO CODE CÓDIGO	DESCRIÇÃO / DIMENSÃO (mm) DESCRIPTION / DIMENSION (mm) DESCRIPCIÓN / DIMENSIÓN (mm)	ACABAMENTO FINISH TERMINACIÓN	QUANTIDADE QUANTITY CANTIDAD
09-	3000002708	PORTA SS ALTA-26 ITANOVA ESQ BRA / 685 X 256 X 20 MM	AÇO/STEEL/ACERO - BRANCO/WHITE/BLANCO	1

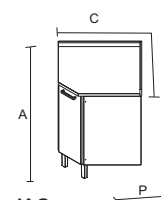
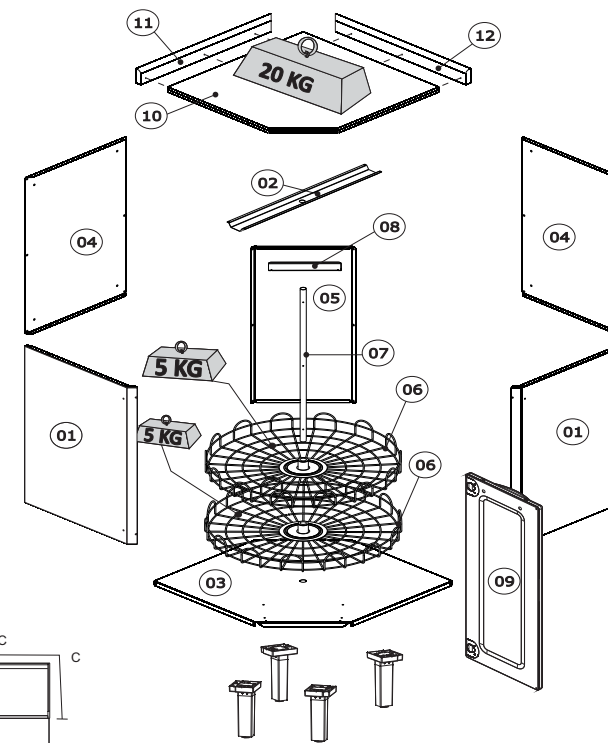
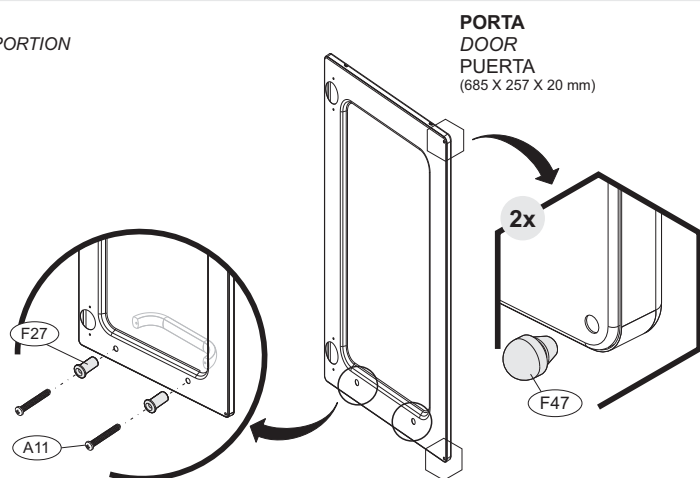
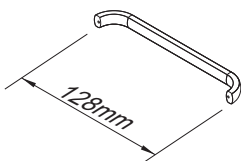
TAMPO / COUNTERTOP / CUBIERTA

Nº	CÓDIGO CODE CÓDIGO	DESCRIÇÃO / DIMENSÃO (mm) DESCRIPTION / DIMENSION (mm) DESCRIPCIÓN / DIMENSIÓN (mm)	ACABAMENTO FINISH TERMINACIÓN	QUANTIDADE QUANTITY CANTIDAD
10-	3100011992	TAMPO RETO IAG MULT PP-389 / 668 X 668 X 25 MM	MADEIRA/WOOD/MADEIRA - GRANITO PRETO/BLACK GRANITE/GRANITO NEGRO	1
11-	3100011997	REGUA/ROD ESQ IAG ACO PP-389 / 683 X 70 X 15 MM	MADEIRA/WOOD/MADEIRA - GRANITO PRETO/BLACK GRANITE/GRANITO NEGRO	1
12-	3100011998	REGUA/ROD DIR IAG ACO PP-389 / 683 X 70 X 15 MM	MADEIRA/WOOD/MADEIRA - GRANITO PRETO/BLACK GRANITE/GRANITO NEGRO	1

MONTAGEM DE FRENTE

ASSEMBLING INSTRUCTIONS-CABINETS FRONT PORTION
ARMADO FRONTAL

PUXADOR / DIMENSÃO
HANDLE / DIMENSION
TIRADOR / DIMENSIÓN



IAG
Produto Montado
C: 0,68 A: 0,88 P: 0,45 M

KG Peso máximo distribuído suportado
Maximum weight supported distributed
Peso máximo admitido distribuído

FERRAGEM PUXADORES
HANDLE HARDWARE
HERRAJE TIRADORES

F27 - 3000004155 - 19 MM **02**
BUCHA PUXADOR
HANDLE SCREW ANCHOR
TARUGO TIRADOR

A11- 1000000211 - 3,5x25 CP **02**

F182- 1000006990 - **01**
143 X 33 X 15MM
PUXADOR
HANDLE
TIRADOR

F47- 3000004163 - 6 MM **02**
BATOQUE PORTA - PVC
PVC STOPPER
TOPE PARA PUERTA - PVC

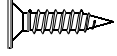
MONTAGEM DOS PÉS

LEGS ASSEMBLY

ARMADO DE LAS PATAS

A13 - 1000000227 - 3,5x14 CC

22



F145 - 3000005584

04

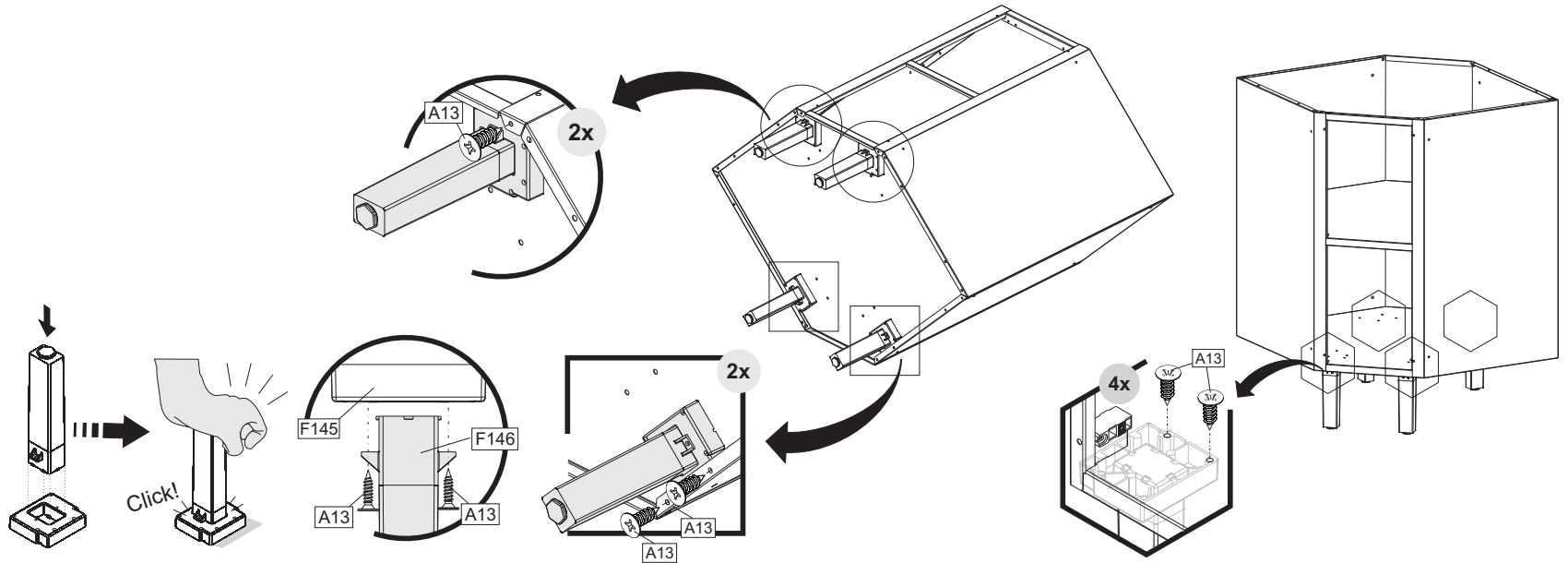
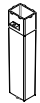


BASE PÉ PLÁSTICA
LEG BASE
BASE DE PATA PLÁSTICA

F146 - 3000006972

04

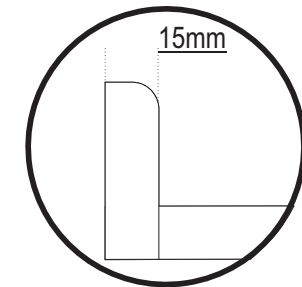
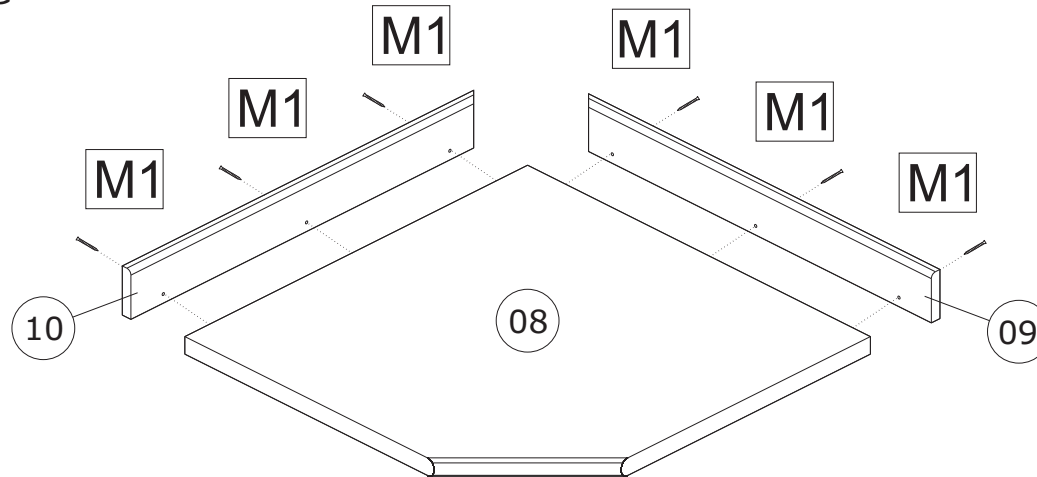
PÉ ARMARIO
FOOT CABINET
PATA



MONTAGEM DO TAMPO

COUNTERTOP ASSEMBLING

ARMADO DE LA CUBIERTA



M1 - 1000001179 - 3,5x40 CC

06

