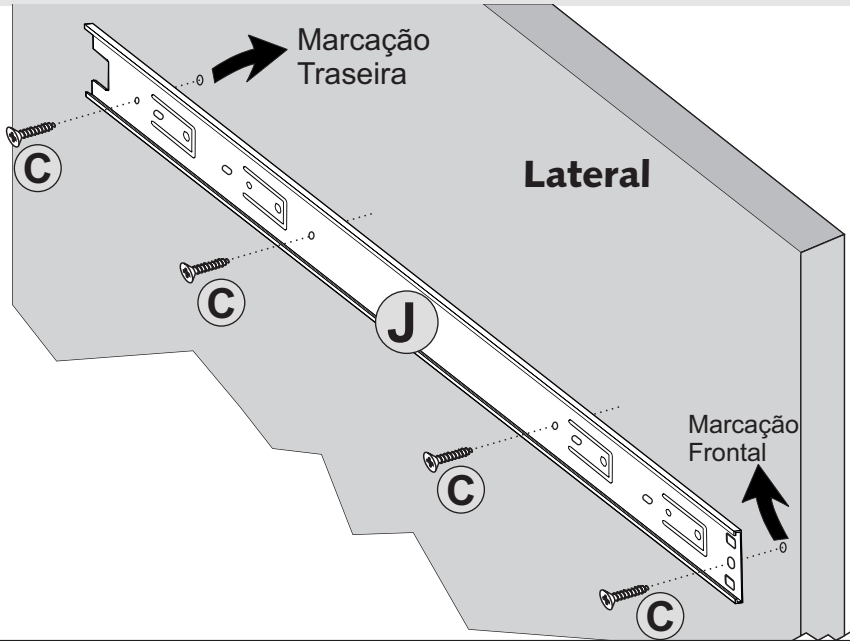


## Acessórios

- A** Paraf. 4,5 x 45mm Montagem estrutura 16
- B** Par. Ø4x25 mm Gavetas e União 16
- C** Par. Ø4x14 mm P/dobradiça-calço/cantoneiras/corrediças 88
- D** Par. Ø3,5x14 mm P/puxador. 13
- E** Cavilha Ø8x30 mm Montagem estrutura 38
- F** Dobradiça Ø35mm Colo super Alto Slow motion com Calço 6
- G** Puxador Perfil Gola em Alumínio(326mm) com Tampinha 2
- G** Puxador Perfil Gola em Alumínio(656mm) com Tampinha 3
- H** KIT Suporte aéreo c/ capa MAFIM (contendo):  
6 paraf. Ø4 x 13mm  
2 paraf. Ø6 x 60mm  
2 bucha Ø8mm 1
- I** Tapa Furo *Carvalho Neblina* Furação na base 4  
\*Quando o balcão é suspenso
- J** Corrediça reforçada Pares 400mm 3
- K** Pés Champagne com paraf. 4
- L** Cantoneira cromada P/ gavetas 8
- M** Perfil H 2165mm ASH CLARO União das traseiras 1

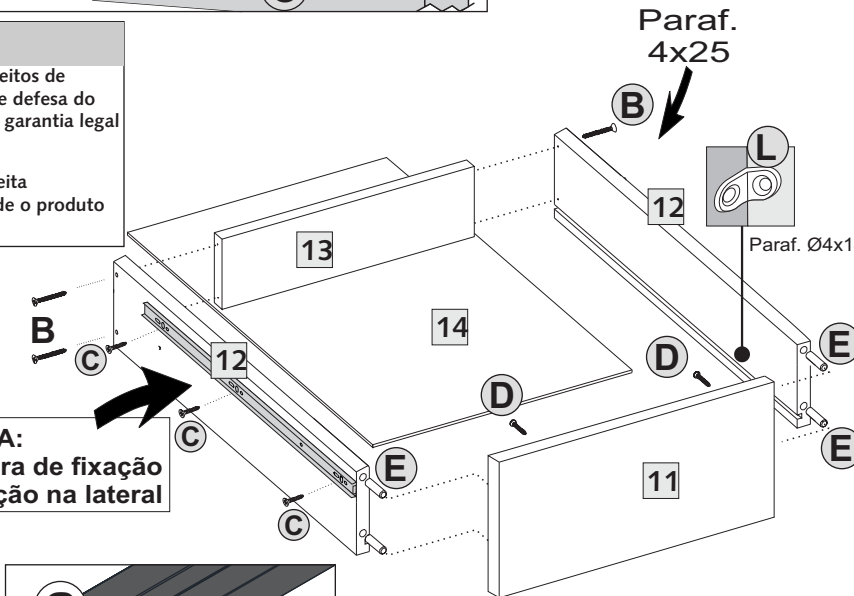
## Montagem da Corrediça



## ATENÇÃO

Fixar a corrediça na Lateral da Torre com 4 paraf. 4x14 nos furos com maior resistência da chapa.

## Montagem das Gavetas



## GARANTIA

A garantia dos produtos abrange eventuais defeitos de fabricação no prazo estabelecido pelo código de defesa do consumidor, em seu artigo 26,II, o qual prevê a garantia legal de **90 dias**.

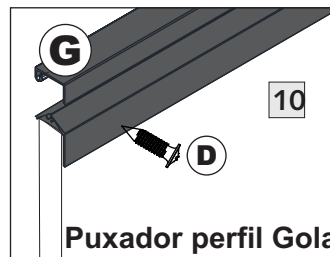
\* A solicitação de assistência técnica deve ser feita obrigatoriamente dentro do prazo e na loja onde o produto foi adquirido.

## Conservação e Limpeza

Para a limpeza basta utilizar pano macio ligeiramente úmido. Não use álcool ou abrasivos que poderão danificar a camada de verniz.

**CORREDIÇA:**  
Alinhar altura de fixação pela marcação na lateral

- N** Pregos 10 x 10 Fundos 60
- O** Cola branca(sache) P/cavilhas 2
- P** Parafuso 3,5 x 20mm p/ Trava de Gaveta 27
- Q** Trava fundo para o fundo de Gaveta 18



**VIRE A FOLHA PARA A MONTAGEM DO PRODUTO**

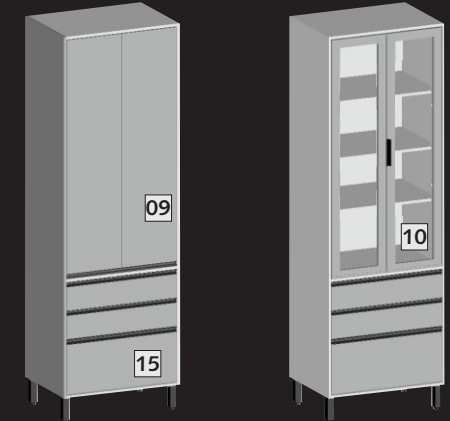
## TORRE 2P 2G 1 GAVETÃO 700MM

Larg.: 700mm Alt. c/ pé: 2360mm Prof.: 515mm

### Linha PREMIUM

714 - FECHADO

714 - REFLECTA



### 714 - TORRE 2P 2G 1 GAVETÃO

USAR OS CÓDIGOS PARA PEDIDO DE ASSISTÊNCIA TÉCNICA						
ÍTEM	CÓD ASSIST.	VOL	DESCRIÇÃO	QTD	COMP	LARG ESP
01	510821	1	LATERAL ESQUERDA	1	2195	515 15
02	510822	1	LATERAL DIREITA	1	2195	515 15
03	510530	2	BASE	1	669	515 15
04	510767	2	PRATELEIRA FIXA	1	669	511 15
05	510768	2	PRATELEIRAS	2	669	445 15
06	000000	2	PRATELEIRA MENOR	1	669	430 15
07	502462	2	CHAPÉU	1	700	515 15
08	510838	2	FUNDOS	2	2196	343 3
09	510839	3	PORTAS	2	1325	330 15
10	PLC 108	3	PORTAS DE ALUM./VIDRO	2	1441	328 15
11	510840	3	FRENTE DE GAVETA	2	663	142 15
12	510771	2	LATERAL DE GAVETA	4	442	97 15
13	510772	2	TRASEIRO DE GAVETA	2	615	80 15
14	510773	2	FUNDOS DE GAVETA	3	627	447 3
15	510841	3	FRENTE DE GAVETÃO	1	663	313 15
16	510774	2	LATERAL GAVETÃO	2	442	200 15
17	510775	2	TRASEIRO DE GAVETÃO	1	615	180 15

### IMPORTANTE!

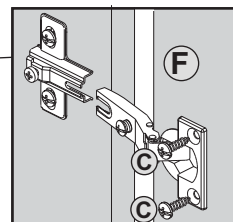
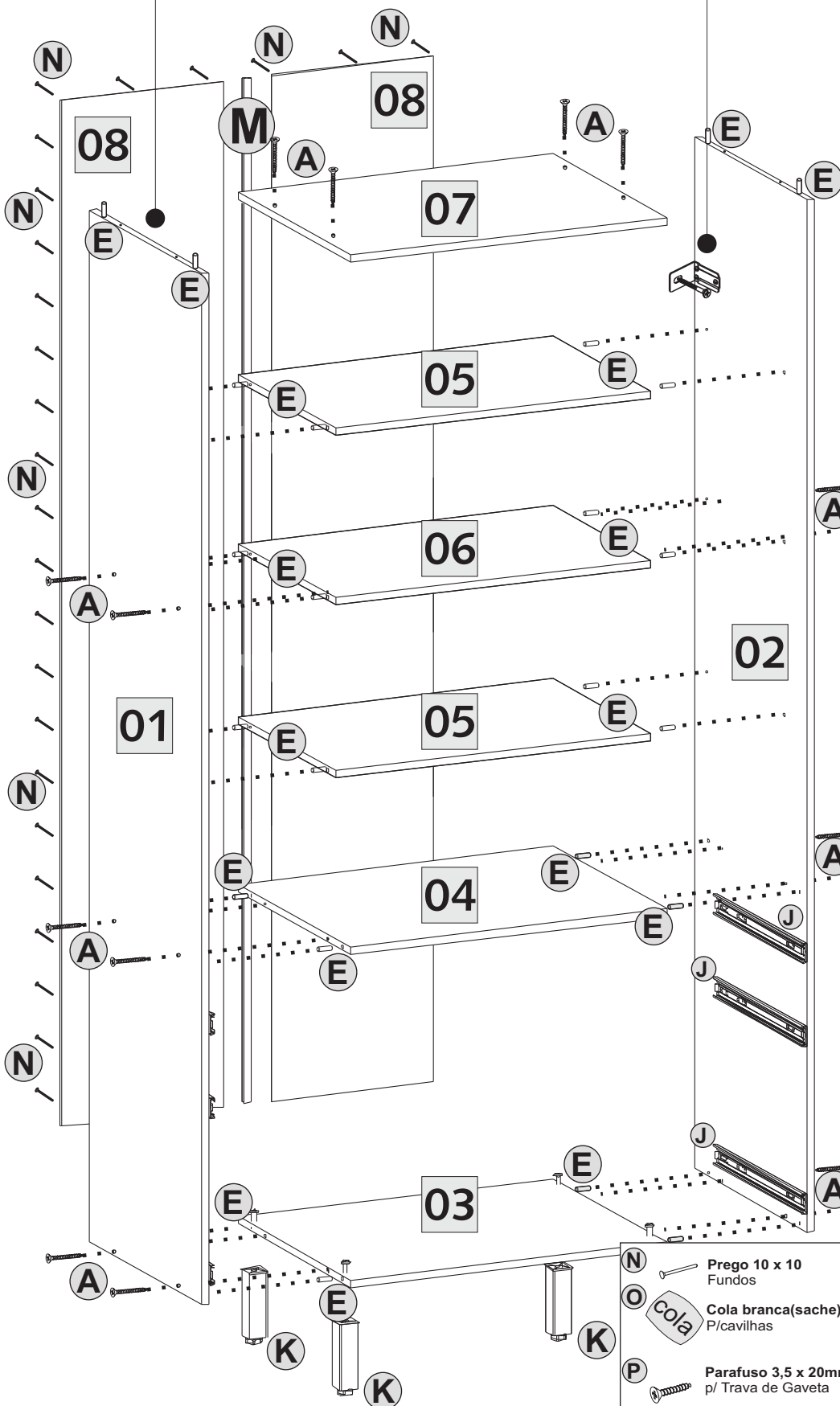
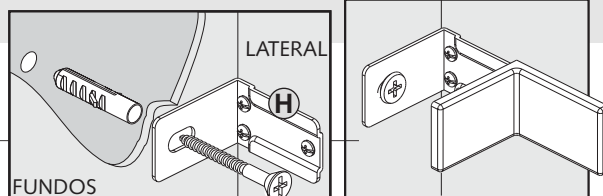
Durante a montagem faça o manuseio das peças com as mãos limpas, no ambiente limpo ou sobre a própria embalagem para minimizar a sujeira e o contato com o piso e outras superfícies.

**Luciane**  
Indústria Moveleira Ltda.

Rev. 003- 24/08/2020










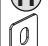

# Montagem da Estrutura




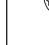
Colocar COLA em todos os furos das cavilhas. Fixe a cantoneira na lateral. Posicione o módulo e através das cantoneiras, fixe na parede com bucha e parafuso.



Fixar corred. Parafuso Ø4 x14mm

## Acessórios

-  Paraf. 4,5 x 45mm Montagem estrutura 16
-  Par. Ø4x25 mm Gavetas e União 16
-  Par. Ø4x14 mm P/dobradiça-calço/cantoneiras/corredoiças 88
-  Par. Ø3,5x14 mm P/puxador. 13
-  Cavilha Ø8x30 mm Montagem estrutura 38
-  Dobradiça Ø35mm Colo super Alto Slow motion com Calço 6
-  Puxador Perfil Gola em Alumínio(326mm) com Tampinha 2
-  Puxador Perfil Gola em Alumínio(656mm) com Tampinha 3
-  KIT Suporte aéreo c/ capa MARFIM (contendo): 6 paraf. Ø4 x 13mm 2 paraf. Ø6 x 60mm 2 bucha Ø8mm 1
-  Tapa Furo Carvalho Neblina Furação na base \*Quando o balcão é suspenso 4
-  Corredoiça reforçada Pares 400mm 3
-  Péis Champagne com paraf. 4
-  Cantoneira cromada P/ gavetas 8
-  Perfil H 2165mm ASH CLARO União das traseiras 1

-  Prego 10 x 10 Fundos 60
-  Cola branca(sache) P/cavilhas 2
-  Parafuso 3,5 x 20mm p/ Trava de Gaveta 27
-  Trava fundo para o fundo de Gaveta 18