

↓ CÓDIGO PARA ASSISTÊNCIA TÉCNICA

A	M84 - Parafuso Ø4,5 x 45mm Corpo do Produto	11
C	M3829 - Parafuso Ø3,5 x 20mm Fundo de gaveta	6
D	M4055 - Parafuso Ø4 x 25mm União de Módulos Traseiro de Gaveta	17
E	M1713 - Parafuso Ø4 x 14mm P/ Corrediças, Dobradiças, Cantoneiras	78
F	M4529 - Par. Flangeado Ø3,5 x 14mm Puxador	15
G	M280 - Cavilha Ø8 x 30mm Corpo do Produto e Gavetas	28
H	M1324 - Corrediça 30x400mm Gavetas Pares	3
I	M6791 - Dobradiça Super Curva Slow motion Ø35mm + Calço Portas Laterais	4
K	Puxador perfil Gola Alumínio c/ tampinha M5700-Tampa Dir. M5701-Tampa Esq. PXC54 -376mm	5
L	M4459 - Cantoneira 2 furos Gavetas Divisória	9
N	M110 - Junção de fundos Fundos	4
O	M5114 - Pregos x 10 x 10 Fundos	50

P	M5643 - Pés Champagne c/ paraf.	5
Q	M278 - Cola Branca (sachê) P/ Cavilhas	2
S	M3670 - Tapa furo - Carvalho Neblina Furos na Base Quando o produto é suspenso	5

R

M2465- Kit suporte aéreo c/ 2 pçs.
M2466- Kit suporte aéreo c/ 1 pç.
MARFIM

Parafuso Ø6 x 60mm - 3pçs.
Suporte aéreo com capa -3pçs.
Buchas Ø8mm - 3pçs.
Parafuso Ø4 x 14mm - 9pçs

FIXAR AS CANTONEIRAS NAS LATERAIS E NA DIVISÓRIA

702 - BALCÃO PIA 2P 3G 1200MM

USAR OS ↓ CÓDIGOS PARA PEDIDO DE ASSISTÊNCIA TÉCNICA

ITEM	CÓD ASSIST	VOL	DESCRIÇÃO	QTD	COMP	LARG	ESP
1	509758	1	Lateral Esquerda	1	720	515	15
2	509759	1	Lateral Direita	1	720	515	15
3	509793	1	Divisão	1	689	511	15
4	504753	1	Base	1	515	1169	15
5	509794	1	Travessa Frontal	1	60	1169	15
6	509795	1	Travessa Traseira	1	60	1169	15
7	509796	1	Prateleira Fixa	1	767	494	15
8	504757	1	Lateral de Gaveta	4	97	442	15
9	509797	1	Traseiro de Gaveta	2	80	332	15
10	509798	1	Fundo Gavetas	3	447	342	3
11	509799	2	Frete de Gaveta_GOLA	2	142	380	15
12	509783	1	Lateral de Gavetão	2	180	442	15
13	509801	1	Traseiro de Gavetão	1	160	332	15
14	509802	2	Frete de Gavetão_GOLA	1	313	380	15
15	509727	1	Fundos	2	352	1185	3
16	509717	2	Portas_GOLA	2	655	380	15

702 - BALCÃO PIA 2P 3G

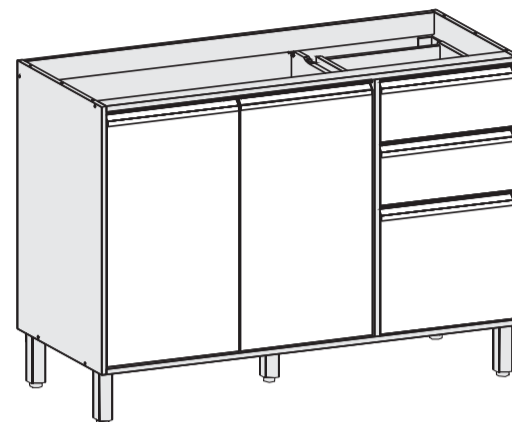
LINHA PREMIUM



REV001 - 30/06/2020

FERRAMENTAS

- Martelo
 - Nível
 - Chave Phillips ou Parafusadeira
 - Furadeira
 - 2 Montadores
- As Ferramentas não são fornecidas



Medidas

Larg.: 1200mm - Alt.: 870mm c/ Pé - Prof.: 515mm

RECOMENDAÇÕES:

01 - Examine completamente todas as peças do móvel antes de iniciar o trabalho. **02** - Recomenda-se montar o móvel conforme este Manual de Montagem. **03** - É de responsabilidade do montador seguir as instruções do Manual de Montagem, que são fundamentais para garantir a estrutura do móvel. **04** - Certifique-se de que todos os acessórios utilizados na montagem (parafusos, porcas, ponteiros) estejam fixados o suficiente, totalmente atarraxados, evitando que venham a provocar ferimentos.

LIMPEZA:01 - Pano limpo e levemente umedecido com água, seguido de pano limpo e seco. **02** - Não utilizar produtos químicos ou abrasivos.

GARANTIA: 3 meses para defeitos ou vícios de origem.

ADVERTÊNCIAS: 01 - Esteja ciente do risco de chama aberta e outras fontes de calor, tais como aquecedores elétricos, aquecedores a gás etc. nas proximidades do produto. **02** - Não utilize o produto se alguma parte estiver quebrada, rasgada ou faltando. Utilizar somente peças de reposição aprovadas pelo fabricante. **03** - Constatado o eventual defeito de fabricação, o consumidor deverá entrar em contato com a Loja onde adquiriu o produto.

Observação:

O Tampo e a Pia não são parte integrante deste produto.

Passo 01 Antes da montagem do produto verifique todas as peças.

3 pares

01

02

03

04

05

2X

24pçs.

9 par. 4x14

5pçs.

4pçs.

40pçs.

8pçs.

Movimente a trava para cima ou para baixo e desmonte a parte **A** da **B**.

3 pares

H-B **H-A**

Corrediça completa

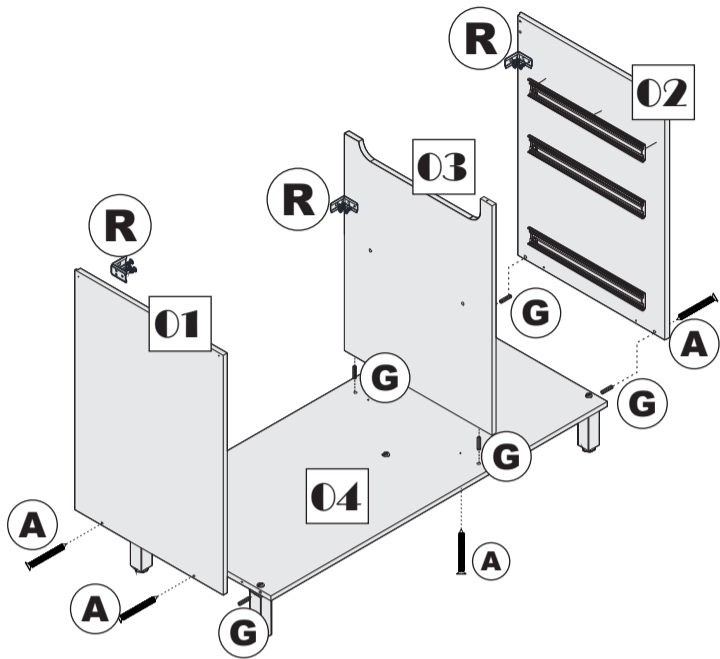
Fixar nas Laterais

Fixar na Lateral de gaveta

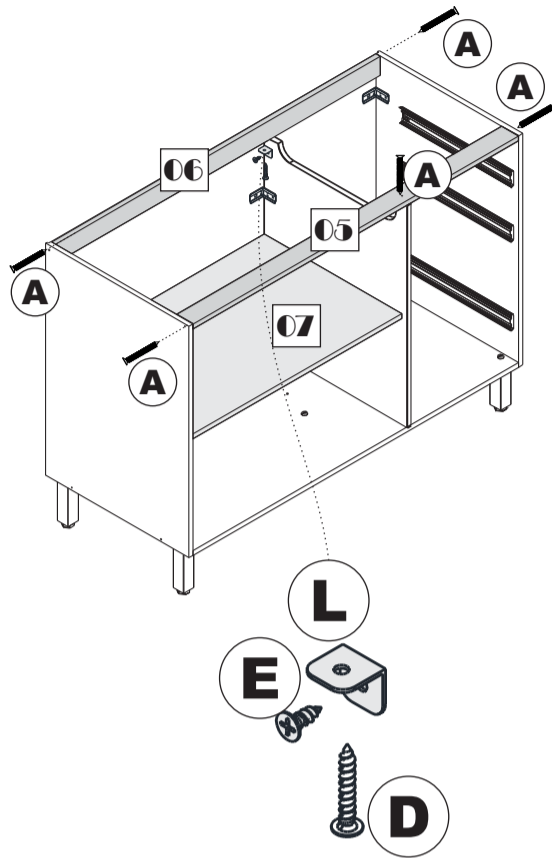
Passo 02 Passe cola nos furos das cavilhas, encaixe a peça 01, 02 e 03 na peça 04 e os parafuse.

Atenção: Fixar a Cantoneira do 'Kit Suporte Aéreo' R nas laterais 01, 02 e 03 antes de começar a montar o produto.

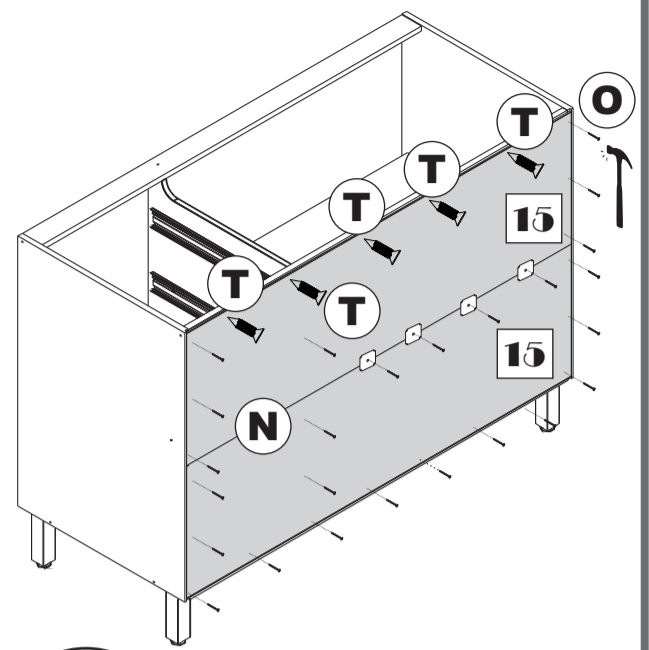
Passar cola em todas as cavilhas.



Passo 03 Observação: A cabeça do parafuso deve ficar pouco enterrado na madeira para que, no momento de unir os módulos a cabeça do parafuso não atrapalhe a regulagem do produto.

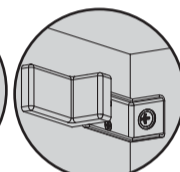
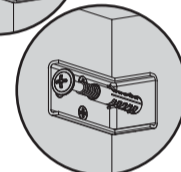
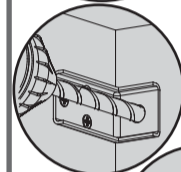
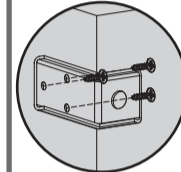


Passo 04 Coloque o produto no esquadro antes de pregar os fundos.



Fixar na parede e unir os módulos antes de colocar as portas e gavetas. Abaixo preparação para fixar o produto na parede.

R Kit Suporte Aéreo



D 4 x 25mm
1pç.

L Cantoneira
1pç.

E Par. 4x14mm
2pçs.

T Par. 3,5x12mm
5pçs.

A 4,5 x 45mm
6pçs.

G Cavilha
6pçs.

R 3 Suporte aéreo
9 par. 4x14

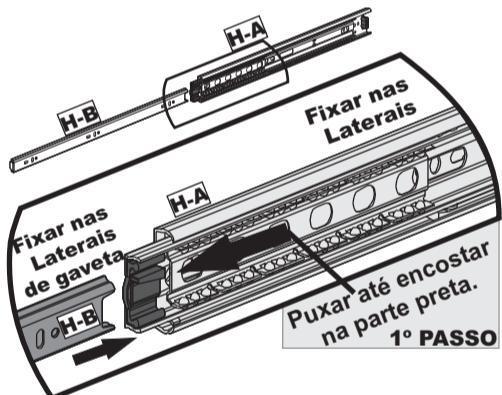
A 4,5 x 45mm
5pçs.

G Cavilha
8pçs.

O Pregos 10 x 10
60pçs.

N Junção para fundos
4pçs.

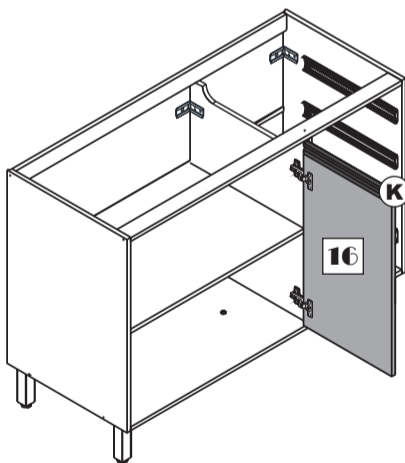
Passo 05 - Montagem das gavetas



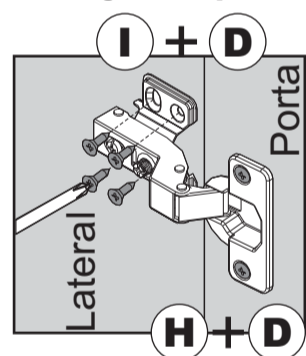
2º PASSO
Encaixar a parte B na parte A com os lados Esquerdo e Direito ao mesmo tempo.

Montagem da Corrediça:

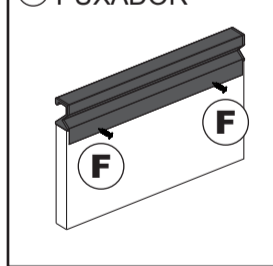
Para encaixar a corrediça telescópica, puxe a parte interna toda para fora encostando na parte preta (veja a seta). Em seguida encaixe com cuidado a corrediça da gaveta já montada com os lados Esquerdo e Direito ao mesmo tempo fechando e abrindo a gaveta até encostar.



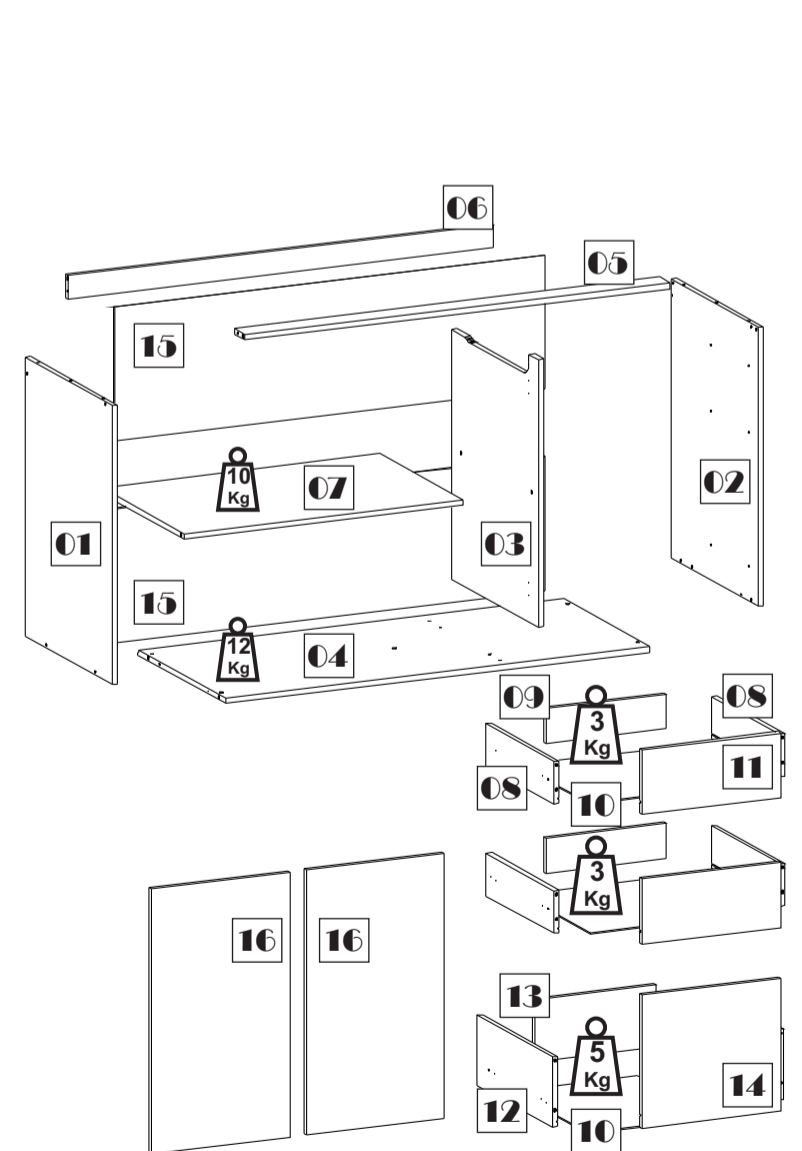
Montagem da porta.



K PUXADOR



VISTA EXPLODIDA



D 4 x 25mm
12pçs.

F Par. Flan. 3,5x14mm
6pçs.

L Cantoneira
8pç.

E Par. 4x14mm
46pçs.

G Cavilha
14pçs.

C 3,5 x 20mm
6pçs.

Distribuir uniformemente os objetos.