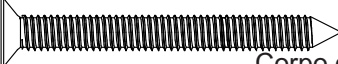


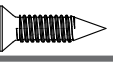

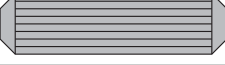
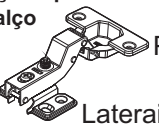








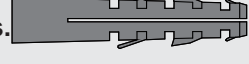



↓ CÓDIGO PARA ASSISTÊNCIA TÉCNICA

<b>A</b>	<b>M84 - Parafuso Ø4,5 x 45mm</b>  Corpo do Produto	<b>8</b>
<b>B</b>	<b>M2757 - Parafuso Ø4 x 40mm</b>  Montagem roda tampo	<b>3</b>
<b>C</b>	<b>M4055 - Parafuso Ø4 x 25mm</b>  União de Módulos Tampo	<b>6</b>
<b>D</b>	<b>M1713 - Parafuso Ø4 x 14mm</b>  P/ Dobradiça-calço Cantoneiras	<b>28</b>
<b>E</b>	<b>M4529 - Par. Flangeado Ø3,5 x 14mm</b>  Puxador	<b>8</b>
<b>F</b>	<b>M280 - Cavilha Ø8 x 30mm</b>  Corpo do Produto	<b>18</b>
<b>G</b>	<b>M6791 - Dobradiça Super Curva Slow motion Ø35mm + Calço</b>  Portas Laterais	<b>4</b>
<b>I</b>	<b>Puxador perfil Gola Alumínio c/ tampinha</b>  M5700-Tampa Dir. M5701-Tampa Esq. <b>PXC71 -276mm</b> <b>PXC54 -376mm</b>	<b>2</b> <b>2</b>

<b>J</b>	<b>M5643 - Pés Champagne c/ paraf.</b> 	<b>4</b>
<b>K</b>	<b>M5114 - Pregos x 10 x 10</b>  Fundos	<b>40</b>
<b>L</b>	<b>M110 - Junção de fundos</b>  Fundos	<b>5</b>
<b>M</b>	<b>M278 - Cola Branca (sachê)</b> P/ Cavilhas 	<b>1</b>
<b>N</b>	<b>M3670 - Tapa furo - Carvalho Neblina</b> Furos na Base Quando o produto é suspenso 	<b>4</b>

**O M2465 - Kit suporte aéreo - MARFIM**  
Parafuso Ø6 x 60mm - 2pçs.  
  
Suporte aéreo com capa -2pçs.  
  
Buchas Ø8mm - 2pçs.  
  
Parafuso Ø4 x 14mm - 6pçs.  


**FIXAR AS CANTONEIRAS NAS LATERAIS**

<b>Q</b>	<b>M4459 - Cantoneira</b>  P/ Tampo	<b>2</b>
----------	---	----------

700 - BALCÃO 2P 600MM							
USAR OS ↓ CÓDIGOS PARA PEDIDO DE ASSISTÊNCIA TÉCNICA							
ÍTEM	CÓD ASSIST	VOL	DESCRIÇÃO	QTD	COMP	LARG	ESP
1	509758	1	Lateral Esquerda	1	720	515	15
2	509759	1	Lateral Direita	1	720	515	15
3	510782	1	Base	1	515	569	15
4	510781	1	Montante Frontal	1	60	569	15
5	510783	1	Montante Traseiro	1	60	569	15
6	510784	1	Prateleira Fixa	1	494	569	15
7	510785	1	Fundo	2	352	585	3
8	510788	2	Porta	2	655	280	15
9	510786	1	Tampo	1	530	600	25
10	510787	1	Roda Tampo	1	60	600	15

701 - BALCÃO 2P 800MM							
USAR OS ↓ CÓDIGOS PARA PEDIDO DE ASSISTÊNCIA TÉCNICA							
ÍTEM	CÓD ASSIST	VOL	DESCRIÇÃO	QTD	COMP	LARG	ESP
1	509758	1	Lateral Esquerda	1	720	515	15
2	509759	1	Lateral Direita	1	720	515	15
3	509778	1	Base	1	515	769	15
4	509779	1	Montante Frontal	1	60	769	15
5	509780	1	Montante Traseiro	1	60	769	15
6	509789	1	Prateleira Fixa	1	494	769	15
7	509781	1	Fundo	2	352	785	3
8	509717	2	Porta	2	655	380	15
9	510789	1	Tampo	1	530	800	25
10	507367	1	Roda Tampo	1	60	800	15

# 700 - BALCÃO 600MM 2P

# 701 - BALCÃO 800MM 2P

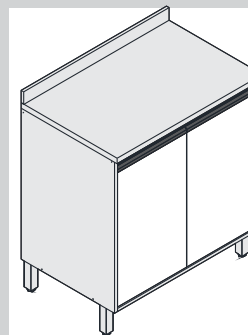
## LINHA PREMIUM



REV001 - 30/06/2020

**FERRAMENTAS**

- Martelo
  - Nível
  - Chave Phillips ou Parafusadeira
  - Furadeira
  - 1 Montador
- As Ferramentas não são fornecidas



**RECOMENDAÇÕES:**  
**01** - Examine completamente todas as peças do móvel antes de iniciar o trabalho. **02** - Recomenda-se montar o móvel conforme este Manual de Montagem. **03** - É de responsabilidade do montador seguir as instruções do Manual de Montagem, que são fundamentais para garantir a estrutura do móvel. **04** - Certifique-se de que todos os acessórios utilizados na montagem (parafusos, porcas, ponteiras) estejam fixados o suficiente, totalmente atarraxados, evitando que venham a provocar ferimentos.  
**LIMPEZA:01** - Pano limpo e levemente umedecido com água, seguido de pano limpo e seco. **02** - Não utilizar produtos químicos ou abrasivos.  
**GARANTIA:** 3 meses para defeitos ou vícios de origem.  
**ADVERTÊNCIAS:** **01** - Esteja ciente do risco de chama aberta e outras fontes de calor, tais como aquecedores elétricos, aquecedores a gás etc. nas proximidades do produto. **02** - Não utilize o produto se alguma parte estiver quebrada, rasgada ou faltando. Utilizar somente peças de reposição aprovadas pelo fabricante. **03 - Constatado o eventual defeito de fabricação, o consumidor deverá entrar em contato com a Loja onde adquiriu o produto.**

**Medidas**

**700 - Larg.: 600mm - Alt.: 895mm c/ Pé - Prof.: 530mm**  
**701 - Larg.: 800mm - Alt.: 895mm c/ Pé - Prof.: 530mm**

**Passo 01 Antes da montagem do produto verifique todas as peças.**

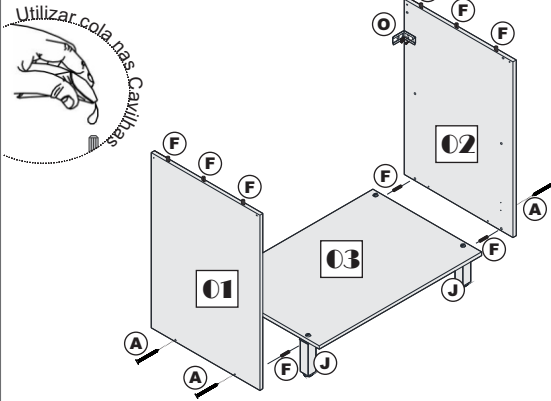
**D** Ø4,0 x 14mm 20pçs.  
**B** Ø4,0 x 40mm 3pçs.  
**Q** Cantoneira 2pçs.  
**F** Cavilha 18pçs.  
**J** Pé 4pçs.  
**G** Dobradiça 4pçs.  
**O** Suporte 2pçs Parafusos 6pçs.

*Utilizar cola nas Cavilhas*

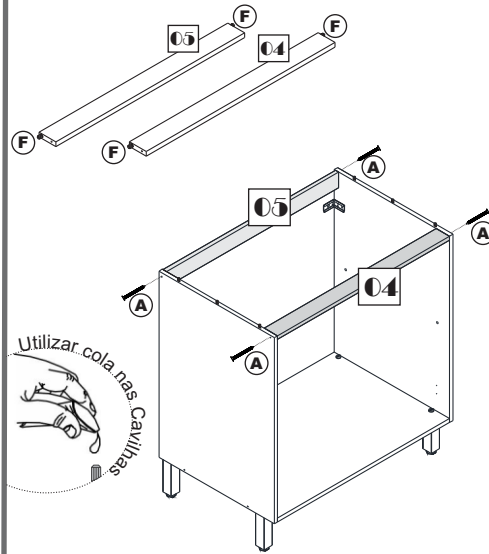
**01**

**Passo 02** Passe cola nos furos das cavilhas, encaixe a peça 01 na peça 03 e os parafuse. em seguida passe cola e parafuse a peça 02 na peça 03.

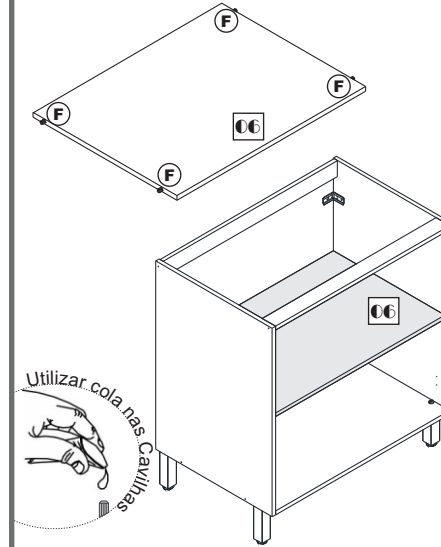
**Atenção:** Fixar a Cantoneira do 'Kit Suporte Aéreo' O nas laterais antes de começar a montar o produto.



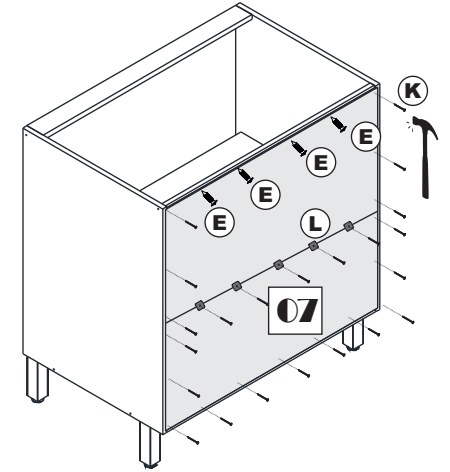
**Passo 03** Observação: A cabeça do parafuso deve ficar pouco enterrado na madeira para que, no momento de unir os módulos a cabeça do parafuso não atrapalhe a regulagem do produto.



**Passo 04** Desparafuse um pouco as peças 04 e 05 sem soltá-las para encaixar a prateleira 06 em seguida parafuse-as novamente.



**Passo 05** Coloque o produto no esquadro antes de pregar os fundos.



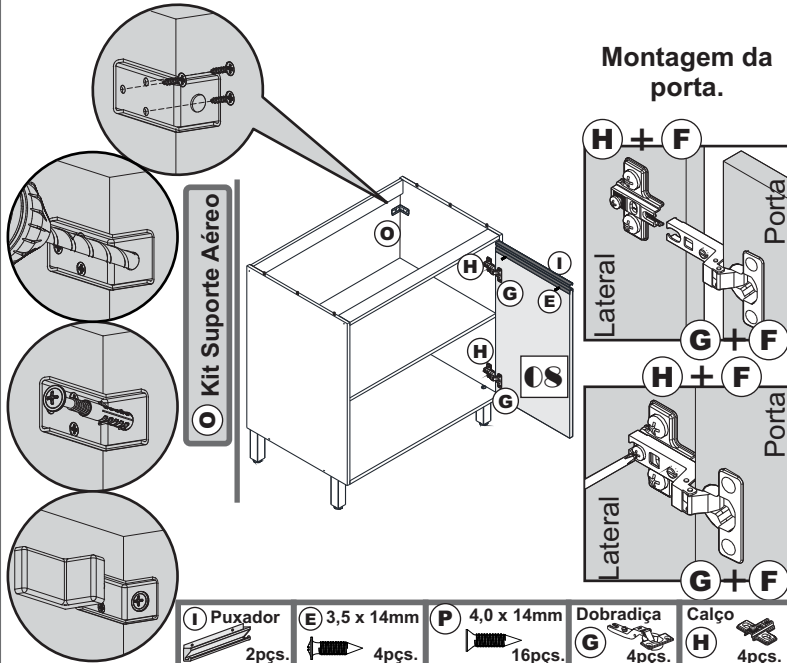
<b>A</b> Ø4,5 x 45mm 4pçs.	<b>F</b> Cavilha 10pçs.	<b>O</b> Kit suporte aéreo 2pçs.
-------------------------------	----------------------------	-------------------------------------

<b>A</b> Ø4,5 x 45mm 4pçs.	<b>F</b> Cavilha 4pçs.
-------------------------------	---------------------------

<b>F</b> Cavilha 4pçs.
---------------------------

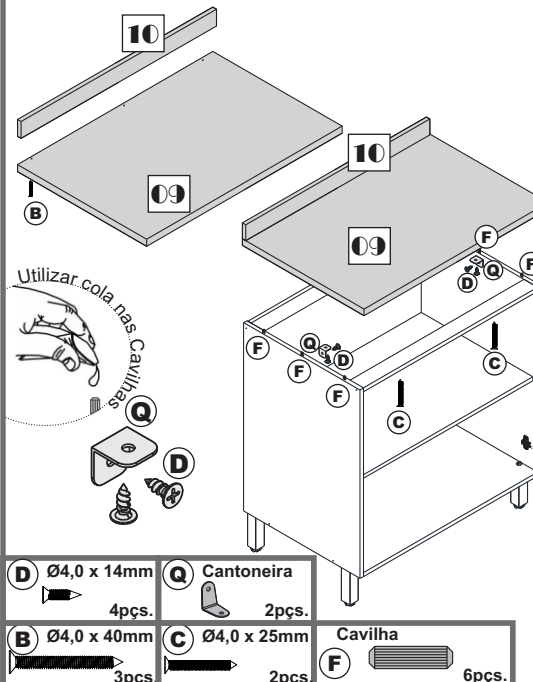
<b>K</b> Prego 10 x 10 40pçs.	<b>L</b> Junção para fundos 6pçs.	<b>P</b> Ø3,5 x 12mm 4pçs.
----------------------------------	--------------------------------------	-------------------------------

**Passo 06** Fixar na parede e unir os módulos antes de colocar as portas. Abaixo preparação para fixar o produto na parede.

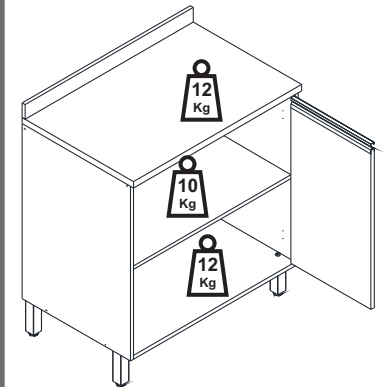


<b>I</b> Puxador 2pçs.	<b>E</b> 3,5 x 14mm 4pçs.	<b>P</b> 4,0 x 14mm 16pçs.	<b>G</b> Dobradiça 4pçs.	<b>H</b> Calço 4pçs.
---------------------------	------------------------------	-------------------------------	-----------------------------	-------------------------

**Passo 07** Fixação do tampo.



<b>D</b> Ø4,0 x 14mm 4pçs.	<b>Q</b> Cantoneira 2pçs.	<b>F</b> Cavilha 6pçs.
<b>B</b> Ø4,0 x 40mm 3pçs.	<b>C</b> Ø4,0 x 25mm 2pçs.	



**Kg** Limite de peso. Distribuir uniformemente os objetos.

