



↓ CÓDIGO PARA ASSISTÊNCIA TÉCNICA

A	M84 - Parafuso Ø4,5 x 45mm 	16
C	M4055 - Parafuso Ø4 x 25mm 	4
D	M1713 - Parafuso Ø4 x 14mm 	25
E	M4529 - Par. Flangeado Ø3,5 x 14mm 	4
F	M280 - Cavilha Ø8 x 30mm 	20
G	M6791 - Dobradiça Super Curva Slow motion Ø35mm + Calço 	4
I	Puxador perfil Gola Alumínio c/ tampinha 	2
J	M5114 - Prego x 10 x 10 	30

N	M278 - Cola Branca (sachê) P/ Cavilhas		1
----------	--	---	---

O	M2465 - Kit c/ 2 suporte aéreo MARFIM M2466 - Kit c/ 1 suporte aéreo
 Parafuso Ø6 x 60mm - 3pçs.  Suporte aéreo com capa - 3pçs.  Bucha Ø8mm - 3pçs.  Parafuso Ø4 x 14mm - 9pçs.	
FIXAR AS CANTONEIRAS NAS LATERAIS 01 E 03 E NA DIVISÓRIA 04.	

P	M3357 - Batente 	1
Q	M110 - Junção de fundos 	2

RECOMENDAÇÕES:

01 - Examine completamente todas as peças do móvel antes de iniciar o trabalho. **02** - Recomenda-se montar o móvel conforme este Manual de Montagem. **03** - É de responsabilidade do montador seguir as instruções do Manual de Montagem, que são fundamentais para garantir a estrutura do móvel. **04** - Certifique-se de que todos os acessórios utilizados na montagem (parafusos, porcas, ponteiras) estejam fixados o suficiente, totalmente atarraxados, evitando que venham a provocar ferimentos.

LIMPEZA:01 - Pano limpo e levemente umedecido com água, seguido de pano limpo e seco. **02** - Não utilizar produtos químicos ou abrasivos.

GARANTIA: 3 meses para defeitos ou vícios de origem.
ADVERTÊNCIAS: **01** - Esteja ciente do risco de chama aberta e outras fontes de calor, tais como aquecedores elétricos, aquecedores a gás etc. nas proximidades do produto. **02** - Não utilize o produto se alguma parte estiver quebrada, rasgada ou faltando. Utilizar somente peças de reposição aprovadas pelo fabricante. **03** - Constatado o eventual defeito de fabricação, o consumidor deverá entrar em contato com a Loja onde adquiriu o produto.

710 - NICHOS MICROONDAS CONJUGADO 800MM LINHA PREMIUM

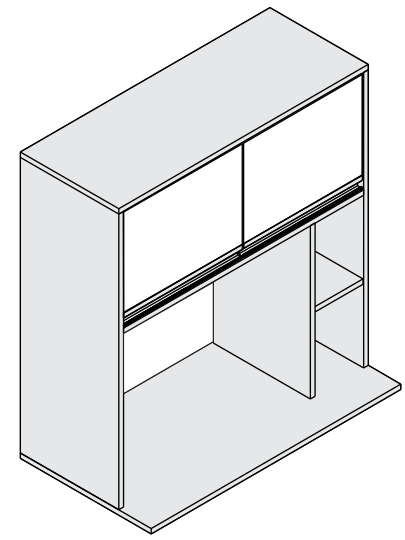


REV002 - 22/07/2020

FERRAMENTAS

- Martelo 
- Nível 
- Chave Phillips ou Parafusadeira 
- Furadeira 
- 1 Montador 

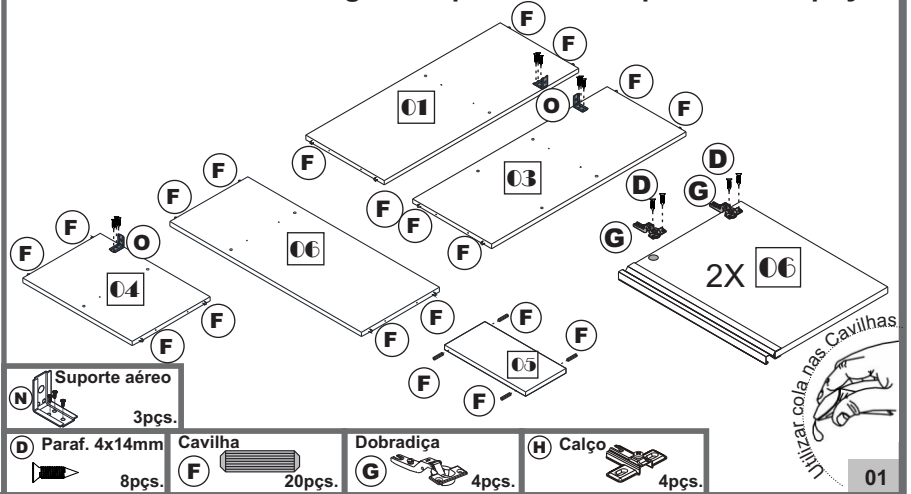
As Ferramentas não são fornecidas



Medidas

Larg.: 800mm - Alt.: 850mm - Prof.: 420mm

Passo 01 Antes da montagem do produto verifique todas as peças.

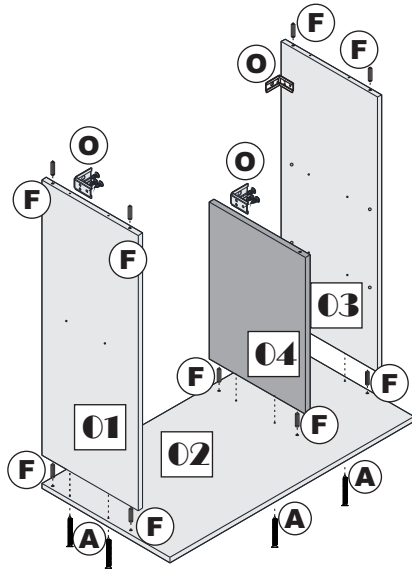


710 - NICHOS MICROONDAS CONJUGADO							
USAR OS ↓ CÓDIGOS PARA PEDIDO DE ASSISTÊNCIA TÉCNICA							
ÍTEM	CÓD ASSIST.	VOL.	DESCRIÇÃO	QTD	COMP	LARG	ESP
1	510792	1	Lateral Esquerda	1	820	330	15
2	509732	1	Base Microondas	1	420	800	15
3	510793	1	Lateral Direita	1	820	330	15
4	510816	1	Divisão	1	410	327	15
5	510817	1	Prateleira	1	150	326	15
6	510818	1	Base Basculante	1	327	769	15
7	510802	1	Chapéu	1	330	800	15
8	510819	1	Fundo	1	410	785	3
9	510881	1	Fundo prat. Peq.	1	425	170	3
10	510883	2	Porta	2	364	380	15

N	Suporte aéreo 3pçs.	F	Cavilha 20pçs.	G	Dobradiça 4pçs.	H	Calço 4pçs.
D	Paraf. 4x14mm 8pçs.	F	Cavilha 20pçs.	G	Dobradiça 4pçs.	H	Calço 4pçs.

Utilizar cola nas Cavilhas

Passo 02 Passe cola nos furos das cavilhas, encaixe a peça 01 na peça 02 e os parafuse. em seguida passe cola e parafuse a peça 03 e 04 na peça 02.

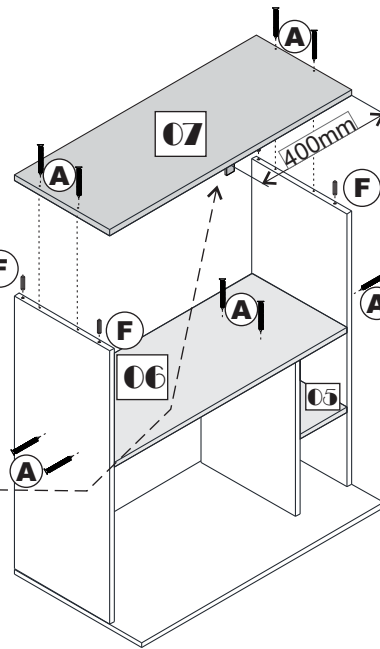
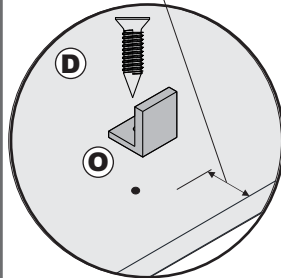


A Ø4,5 x 45mm 6pçs.	F Cavilha 10pçs.	O Suporte aéreo 3pçs.
-------------------------------	----------------------------	---------------------------------

Passo 03

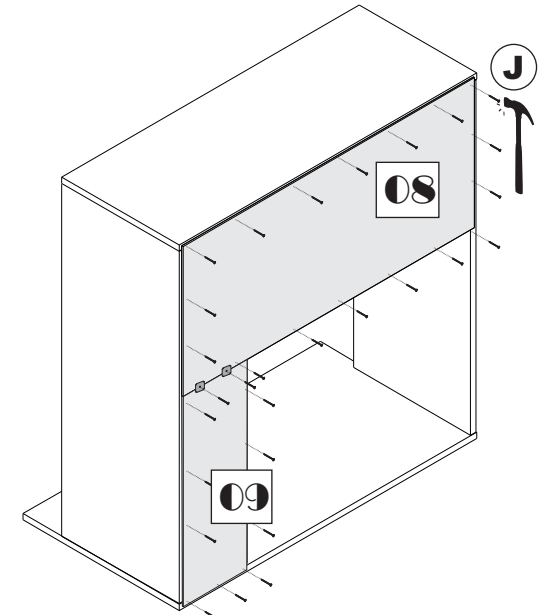


18mm da borda



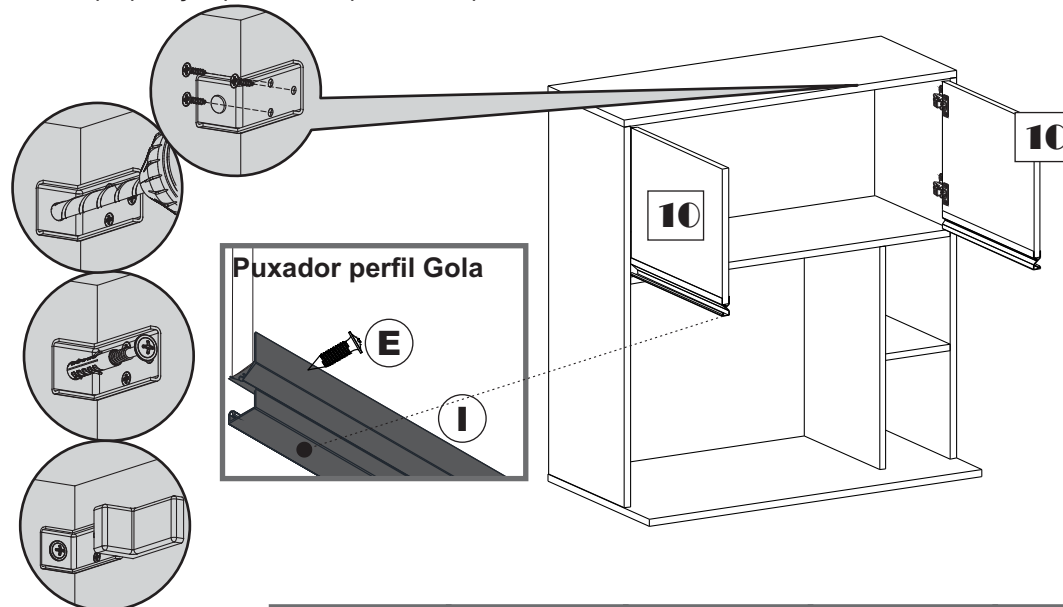
A Ø4,5 x 45mm 10pçs.	O Batente 1pç.	D Ø 4x14mm 1pç.
--------------------------------	--------------------------	---------------------------

Passo 04 Coloque o produto no esquadro antes de pregar os fundos.

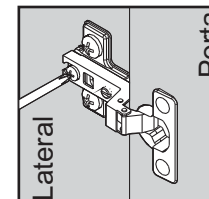
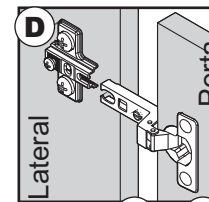


J Prego 10 x 10 30pçs.	Q Junção de fundos 2pçs.
----------------------------------	------------------------------------

Passo 05 Fixar na parede e unir os módulos antes de colocar a porta. Abaixo preparação para fixar o produto na parede.

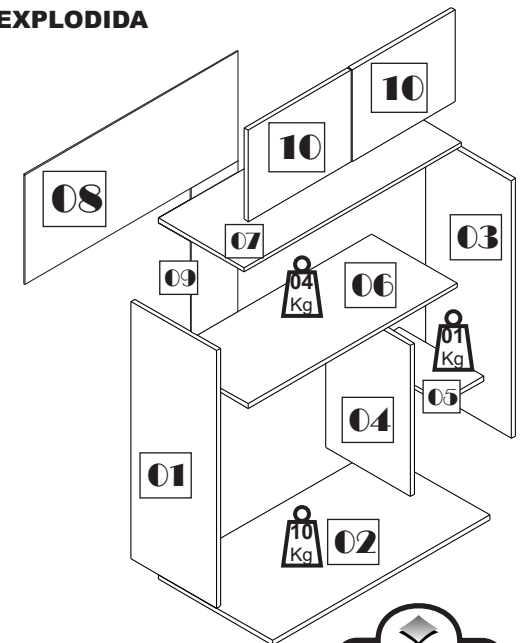


Montagem da porta.



O Kit Suporte Aéreo	O Suporte aéreo 3pçs.	G Dobradiça 4pçs.	G Calço 4pçs.	I Puxador 2pçs.	E Paraf. 3,5x14mm 4pçs.
----------------------------	---------------------------------	-----------------------------	-------------------------	---------------------------	-----------------------------------

VISTA EXPLODIDA



Limite de peso.

Distribuir uniformemente os objetos. Indústria Moveleira Ltda.

