

“Senhores montadores, por favor, ajude-nos a ajudar”

Certificado de Garantia e Entrega Técnica Valdemóveis

***O preenchimento do formulário pelo consumidor é de responsabilidade do lojista e montadores, assim como, a conferência da assinatura de acordo com o RG.**

Solicitamos que esse termo de garantia convencional seja lido atentamente, preenchido e assinado.

Esta garantia começa a ter validade a partir da data do recebimento do produto pelo lojista e a montagem do mesmo na casa do consumidor final. Devendo seguir as seguintes orientações:

- 1- Abertura do produto na residência do consumidor final, na frente de pessoa responsável pelo acompanhamento da montagem.
- 2- Conferência de todas as peças do produto, em quantidade e condições, tudo conforme a orientação de montagem.
- 3- Após a montagem fazer o manuseio do produto com a pessoa responsável pelo recebimento, orientando e fazendo os testes necessários para conferir o estado do produto se está perfeito.
- 4- Caso tenha algum defeito, fazer o preenchimento imediato do problema neste formulário, tirar foto e mandar para a empresa no prazo máximo de 1 dia útil.
- 5- Orientar que os produtos home suspenso e painel de fabricação da Valdemóveis tem que ser utilizados para colocação de TV e similares apenas presas no painel ou no home através dos suportes parafusados, que são enviados pela empresa, tendo que ser vistoriados no ato da montagem se esta ficou adequada e segura, não podendo ser colocada em cima dos NICHOS a TV ou similar, pois não foi fabricado com essa finalidade, não tendo condições de aguentar o peso.**
- 6- A Valdemóveis e a loja não se responsabilizam pela fragilidade da parede.

Formulário para ser respondido e assinado pelo consumidor:

Nome consumidora final: _____

CPF nº: _____

RG nº: _____

Endereço: _____

Produto comprado: _____

Código/Lote: _____

- a- Produto foi aberto na frente do consumidor? () sim () não
- b- Produto encontra-se em perfeitas condições? () sim () não
- c- As peças e kits foram completas? () sim () não
- d- O produto após montado e vistoriado está adequado ao uso, não apresentando nenhum defeito? () sim () não
- e- Foi devidamente orientado seu uso? () sim () não
- f- Foi advertido que o produto home e painel não pode ser utilizado o nicho para colocação de TV e similar? () sim () não
- g- Foi vistoriado o produto home e painel e a montagem saiu correta estando seguro ao uso? () sim () não

Após lido e vistoriado venho assinar: _____

Data: _____

Obs: Para qualquer pedido de assistência técnica junto a empresa Valdemóveis o presente documento é essencial e imprescindível, tendo que ser enviado junto com pedido de assistência. As demais normas segue Código de Defesa do Consumidor.

Reclamação do produto no ato da entrega: _____

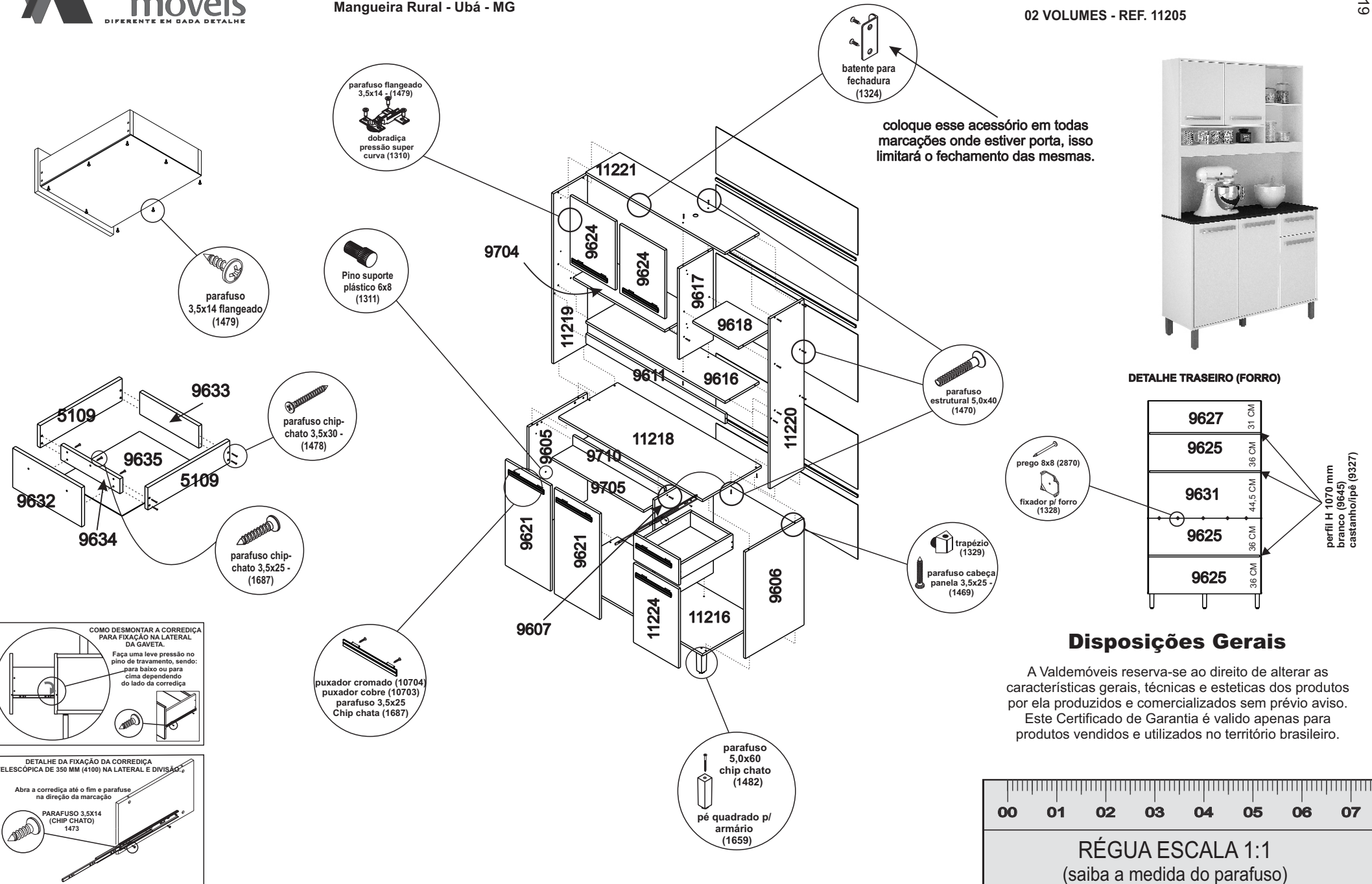
LISTA DE PEÇAS

11216- Fundo
9606- Lateral inferior direita balcão
9605- Lateral inferior esquerda
11218- Tampo Balcão
11219- Lateral esquerda superior
9607- Divisão inferior esquerda Balcão
11220- Lateral direita superior
11221- Tampo superior
9616- Prateleira superior
9617- Divisão superior
9611- Sustentação p/ prateleira
9704- Prateleira superior paineliro
9618- Prateleira menor
9705- Prateleira Balcão
9624- Porta central
9621- Porta Balcão
11224- Porta inferior
9625- Forro Balcão
9631- Forro central
9627- Forro central superior
9710 - Sustentação para Tampo
5109- Lateral da gaveta
9634- Contra frente da gaveta

9633- Traseiro da gaveta
9632- Frente da gaveta
9635- Fundo da gaveta

PASSO A PASSO DA MONTAGEM

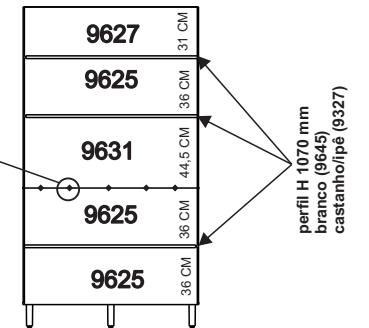
01° Identifique as peças já colocando seus acessórios;
02° MONTE A PARTE INFERIOR: sobre uma superfície plana e protegida, parafuse as laterais e divisão (9096, 9607, 9605 e 9607) no fundo (11216). Coloque o produto de pé e parafuse a peça (9710) entre a lateral (9605) e divisão (9607).
03° MONTE A PARTE SUPERIOR: À parte, parafuse as laterais superiores (11220, 11219) no tampo (11218). Agora encaixe o Tampo sobre as laterais da parte inferior e parafuse. Em seguida parafuse a prateleira (9616) e peça (9611) entre as laterais (11220 e 11219). Parafuse a Divisão superior (9617) na prateleira superior (9616). Parafuse as prateleiras (9704 e 9618), veja desenho. Termine parafusando o Tampo superior (11221) entre as laterais (11220 e 11219).
04° MONTE A GAVETA: parafuse as laterais no traseiro e contra frente. Parafuse a frente na contra frente e em seguida parafuse o fundo da gaveta. Coloque as corrediças e encaixe as gavetas;
05° ENCAIXE A GAVETA E AS PORTAS: encaixe a gaveta montada no **4° PASSO** (desenho), em seguida encaixe as portas (9621). Agora encaixe a porta (9624). OBS: Coloque as portas no lugar indicado e regule caso necessário. SIGA AS MARCAÇÕES NAS LATERAIS. **ATENÇÃO: SÓ DEPOIS DA PORTA NO LUGAR É QUE SE DEVE PARAFUSAR OS PUXADORES;**
06° PREGUE OS FORROS: inicie pregando o Forro (9625) no balcão. Coloque o produto no esquadro. Veja que são dois, comece com o superior. Agora pregue o restante. **USE O FIXADOR PARA FORRO**, pois ele evitará eventuais erros no momento da fixação dos forros; **FIQUE ATENTO NAS MEDIDAS DOS FORROS CONTIDOS NO DESENHO.**
07° Encaixe a prateleira (9705) no local indicado.
AO TÉRMINO DA MONTAGEM COLOQUE TODOS OS TAPA FUIROS NAS CABEÇAS DOS PARAFUSOS. USE A RÉGUA NO VERSO DA FOLHA PARA SABER O TAMANHO EXATO DO PARAFUSO.



coloque esse acessório em todas
marcações onde estiver porta, isso
limitará o fechamento das mesmas.



DETALHE TRASEIRO (FORRO)



Disposições Gerais

A Valdemóveis reserva-se ao direito de alterar as características gerais, técnicas e estéticas dos produtos por ela produzidos e comercializados sem prévio aviso. Este Certificado de Garantia é válido apenas para produtos vendidos e utilizados no território brasileiro.

