

Produto: ARMARIO AEREO 80 FRESADO DAKOTA

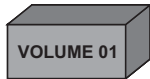
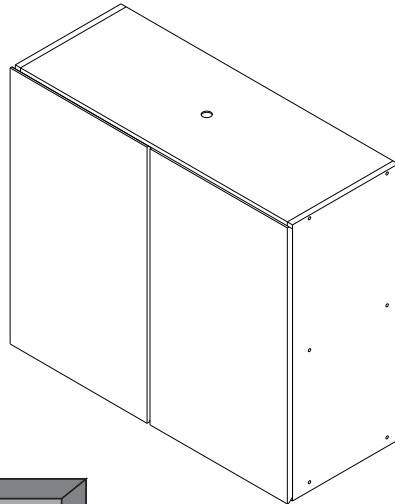
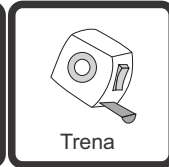
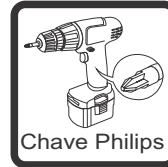
Código: 15046

Produto: ARMARIO AEREO 80 LISO DAKOTA

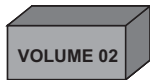
Código: 15047

Medida do produto montado: 800x690x320 (LxAxP)

NECESSÁRIO PARA MONTAGEM:

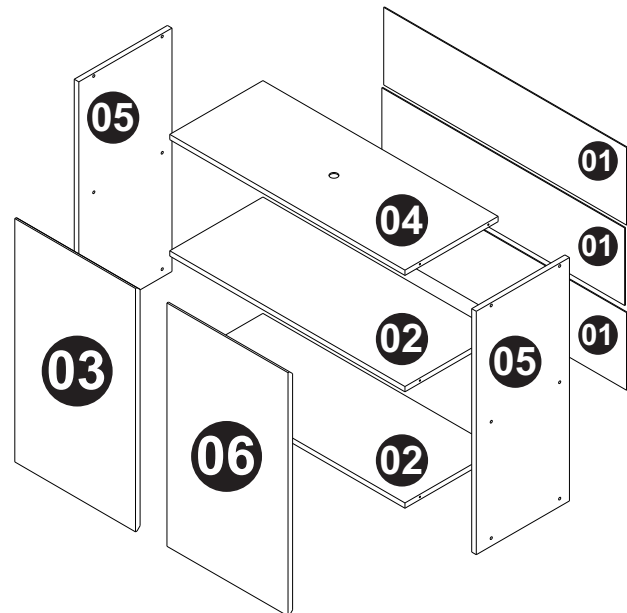


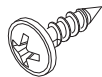
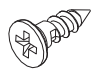
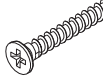
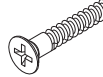


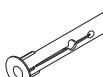
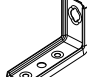
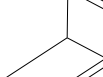


01;02;03;04;05;06;08;08
KIT FERRAGEM



03. LISA OU FRESADA

VISTA EXPLODIDA

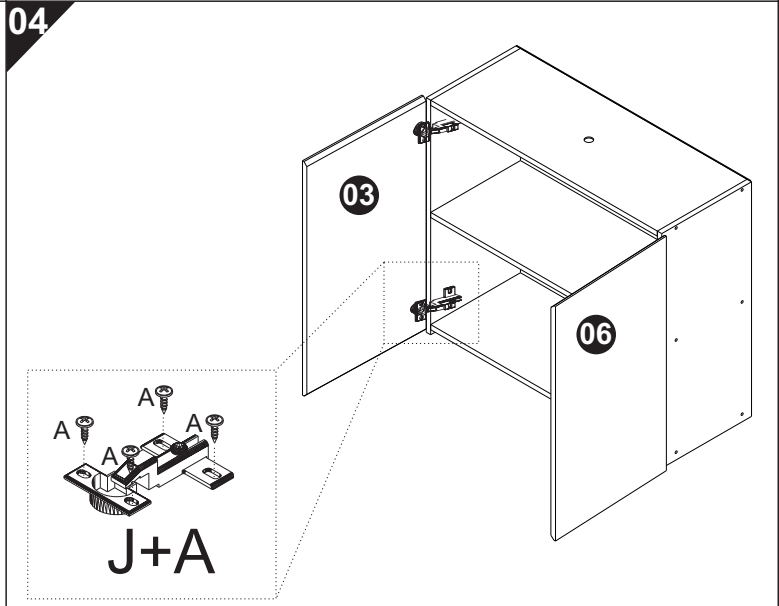
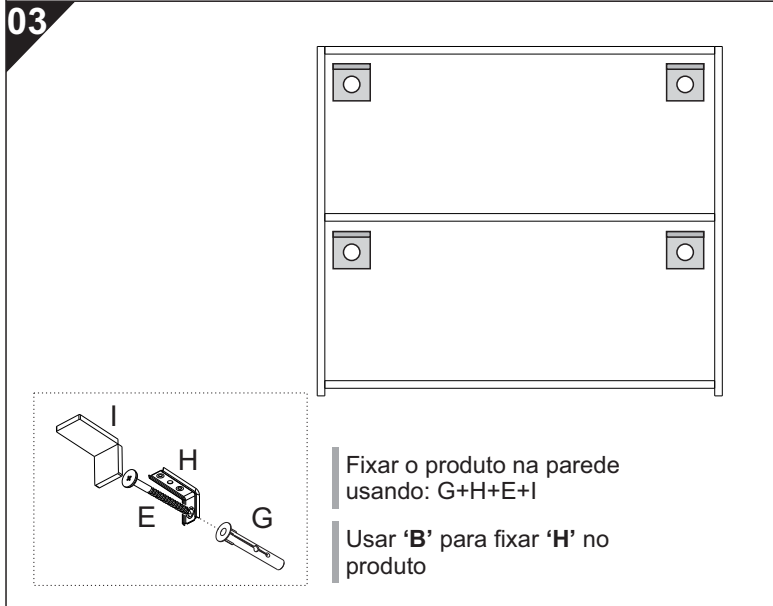
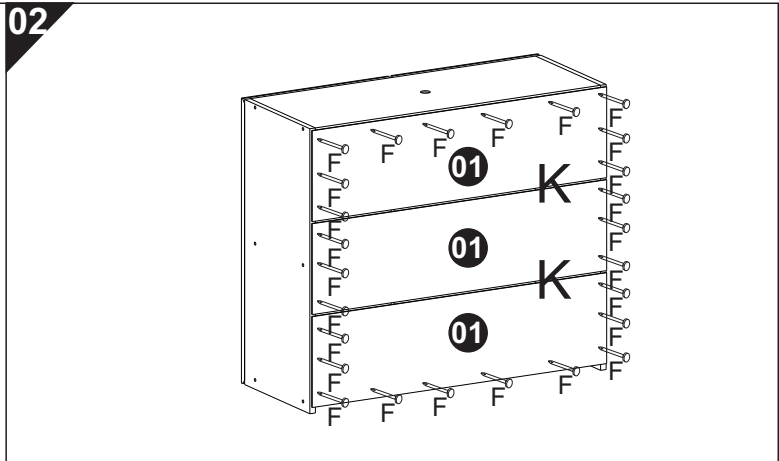
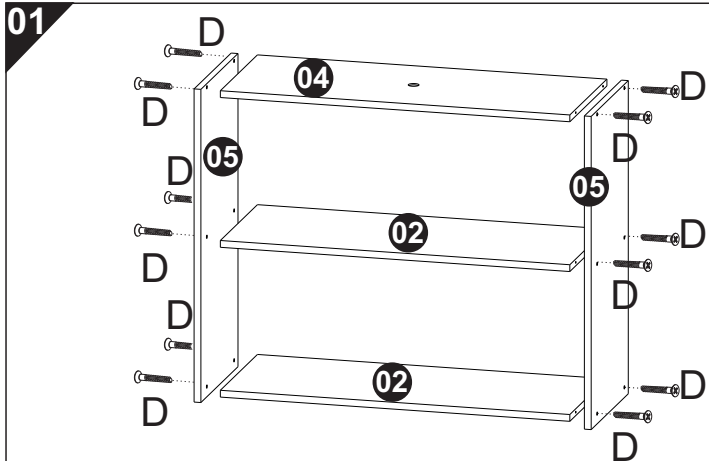


A	24x	B	08x	C	02x	D	12x	E	04x
									
Paraf. flang 3,5x14 (1479)		Paraf. 3,5x14 c/chata (1473)		Paraf. 3,5x25 c/chata (1687)		Paraf. estrutural 5,0x40 (1470)		Parafuso 4,8x50 (1484)	
F	30x	G	04x	H	04x	I	04x	J	04x
									
Prego 8x8 (2870)		Bucha 8mm (1368)		Suporte metálico (1370)		Capa cantoneira (13348)		Dobr. 35 RETA SLOW (11945)	
K	02x								
									
Perfil H 770mm 1ª cor (2221)									

ESTE PRODUTO É DESENVOLVIDO, TESTADO E APROVADO PARA O USO A QUE SE DESTINA, PORTANTO CASO HAJA UMA INSTALAÇÃO INADEQUADA, O FABRICANTE NÃO SE RESPONSABILIZA POR DANOS CAUSADOS A APARELHOS ELETRÔNICOS E ADORNOS COLOCADOS NO PRODUTO.

LISTA DE PEÇAS AEREO 800 PORTA LISA OU FRESADA DAKOTA

Cod.	Ref.	Descrição	Comp	Larg	Alt	Material	Qnt
1	15529	FORRO AEREO	795	220	2.5	HDF	3
2	15530	BASE AEREO 800	770	305	15	MDP	2
3	15678	PORTA ESQUERDA LISA	690	396	15	MDP	1
3	15676	PORTA ESQUERDA FRESADA	690	396	15	MDF	1
4	15386	TAMPO AEREO 800	770	305	15	MDP	1
5	15519	LAT.ESQ/DIREITA AEREO 800	690	305	15	MDP	2
6	15677	PORTA DIREITA FRESADA	690	396	15	MDF	1
6	15679	PORTA DIREITA LISA	690	396	15	MDP	1



Certificado de Garantia e Entrega Técnica Valdemóveis

***O preenchimento do formulário pelo consumidor é de responsabilidade do lojista e montadores, assim como, a conferência da assinatura de acordo com o RG.**

Solicitamos que esse termo de garantia convencional seja lido atentamente, preenchido e assinado. Esta garantia começa a ter validade a partir da data do recebimento do produto pelo lojista e a montagem do mesmo na casa do consumidor final. Devendo seguir as seguinte orientações:

- 1- Abertura do produto na residência do consumidor final, na frente de pessoa responsável pelo acompanhamento da montagem.
- 2- Conferência de todas as peças do produto, em quantidade e condições, tudo conforme a orientação de montagem.
- 3- Após a montagem fazer o manuseio do produto com a pessoa responsável pelo recebimento, orientando e fazendo os testes necessários para conferir o estado do produto se está perfeito.
- 4- Caso tenha algum defeito, fazer o preenchimento imediato do problema neste formulário, tirar foto e mandar para a empresa no prazo máximo de 1 dia útil.
- 5- Orientar que os produtos home suspenso e painel de fabricação da Valdemóveis tem que ser utilizados para colocação de TV e similares apenas presas no painel ou no home através dos suportes parafusados, que são enviados pela empresa, tendo que ser vistoriados no ato da montagem se esta ficou adequada e segura, não podendo ser colocada em cima dos NICHOS a TV ou similar, pois não foi fabricado com essa finalidade, não tendo condições de aguentar o peso.**
- 6- A Valdemóveis e a loja não se responsabilizam pela fragilidade da parede.

Formulário para ser respondido e assinado pelo consumidor:
 Nome consumidora final: _____
 CPF nº: _____
 RG nº: _____
 Endereço: _____

Disposições Gerais

A Valdemóveis reserva-se ao direito de alterar as características gerais, técnicas e estéticas dos produtos