

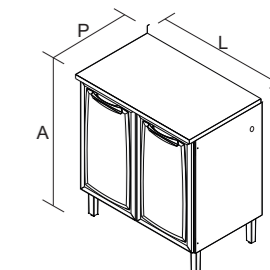
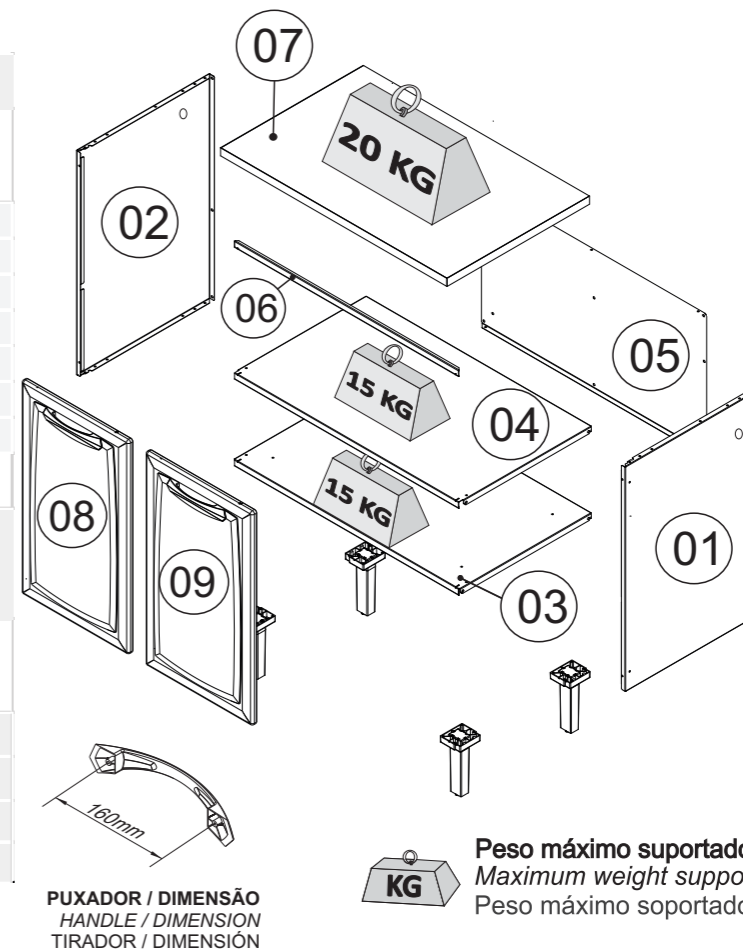


CORPO / CARCASS / CAJA

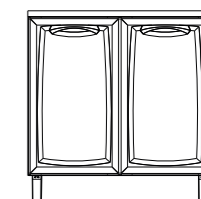
Nº	CÓDIGO CODE CÓDIGO	DESCRIÇÃO / DIMENSÃO DESCRIPTION / DIMENSION (mm) DESCRIPCIÓN / DIMENSIÓN (mm)	ACABAMENTO FINISH TERMINACIÓN	QUANTIDADE QUANTITY CANTIDAD
1	3000005895	LATERAL DIR IGH1G1-80 COOK TOP BRA / 690 X 470 X 17 MM	AÇO/STEEL/ACERO - BRANCO /WHITE /BLANCO	1
2	3000005891	LATERAL ESQ IGH1G1-80 COOK TOP BRA / 690 X 470 X 17 MM	AÇO/STEEL/ACERO - BRANCO /WHITE /BLANCO	1
3	3000010725	FUNDO F/PE IG2A-80 NG BRA / 798 X 468 X 20 MM	AÇO/STEEL/ACERO - BRANCO /WHITE /BLANCO	1
4	3000005711	PRATELEIRA IG2A-80 NG BRA / 798 X 468 X 20 MM	AÇO/STEEL/ACERO - BRANCO /WHITE /BLANCO	1
5	3000006238	COSTA REBAIXADA IGH1G1-80 COOKTOP BRA / 797 X 690 X 15 M	AÇO/STEEL/ACERO - BRANCO /WHITE /BLANCO	1
6	3000000205	CALHA SUPERIOR IPLD-80 BRA / 792 X 23 X 20 MM	AÇO/STEEL/ACERO - BRANCO /WHITE /BLANCO	1
7	3100024037	TAMPO RT 801X520X25 NMQ-BP / 801X520 X25 MM	MADEIRA/WOOD/MADEIRA - NERO MARQUINA	1

PORTAS / DOORS / PUERTAS

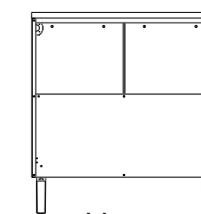
Nº	CÓDIGO CODE CÓDIGO	DESCRIÇÃO / DIMENSÃO DESCRIPTION / DIMENSION (mm) DESCRIPCIÓN / DIMENSIÓN (mm)	ACABAMENTO FINISH TERMINACIÓN	QUANTIDADE QUANTITY CANTIDAD
8	3000002909	PORTA SS ALTA-40 PREMIUM DIR BRA / 685 X 396 X 20 MM	AÇO/STEEL/ACERO - BRANCO /WHITE /BLANCO	1
	3000012435	PORTA SS ALTA-40 PREMIUM DIR GFT / 685 X 396 X 20 MM	AÇO/STEEL/ACERO - GRAFITE /GRAPHITE /GRAFITO	1
9	3000002911	PORTA SS ALTA-40 PREMIUM ESQ BRA / 685 X 396 X 20 MM	AÇO/STEEL/ACERO - BRANCO /WHITE /BLANCO	1
	3000012434	PORTA SS ALTA-40 PREMIUM ESQ GFT / 685 X 396 X 20 MM	AÇO/STEEL/ACERO - GRAFITE /GRAPHITE /GRAFITO	1



BALC-80 2PTA
 Produto Montado
 A: 0,87 L: 0,80 P:0,52 M



Frente



Verso

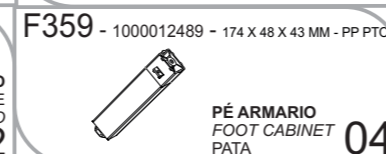
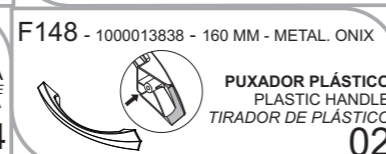
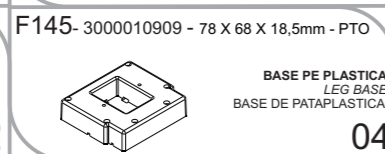
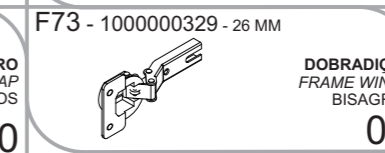
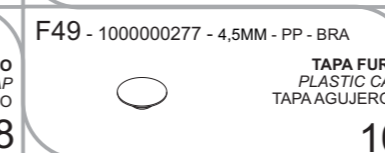
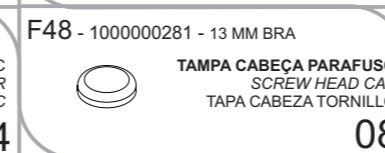
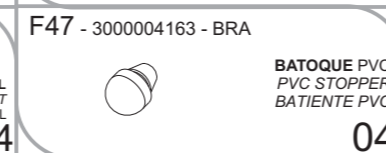
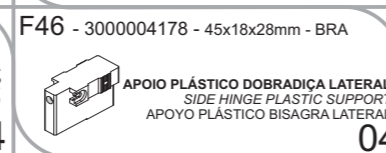
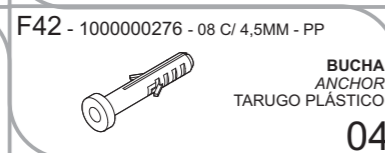
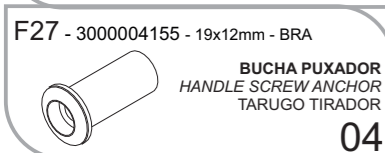
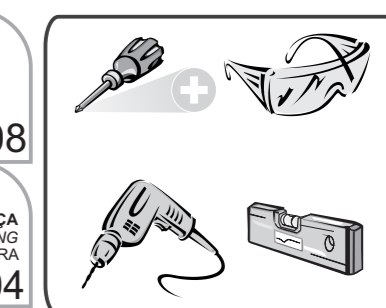
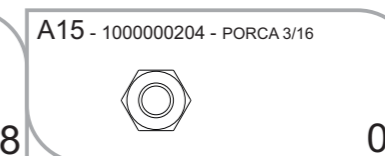
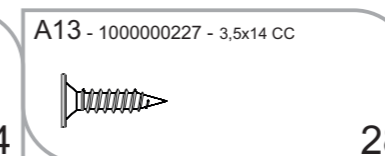
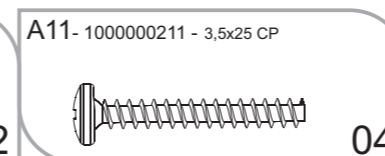
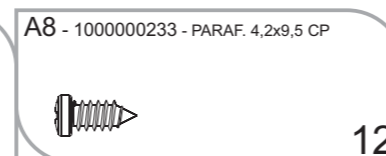
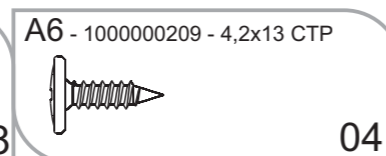
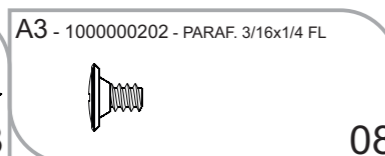
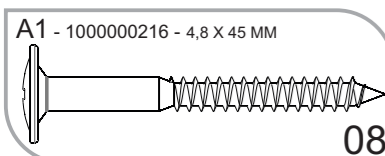
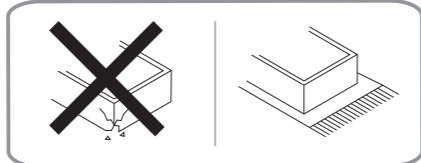
Sugestão da quantidade de pessoas necessárias para montagem e fixação do produto na parede.

Tip of the number of people required for product assembly and wall mounting.

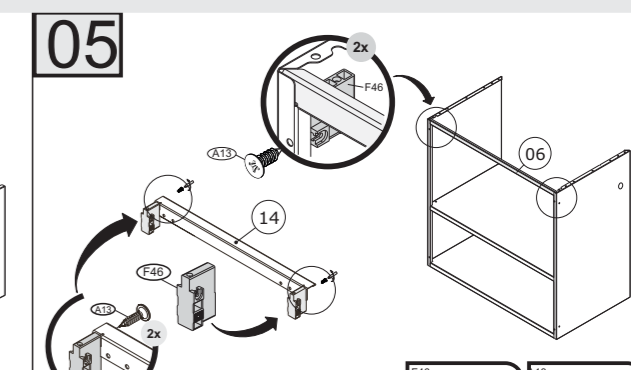
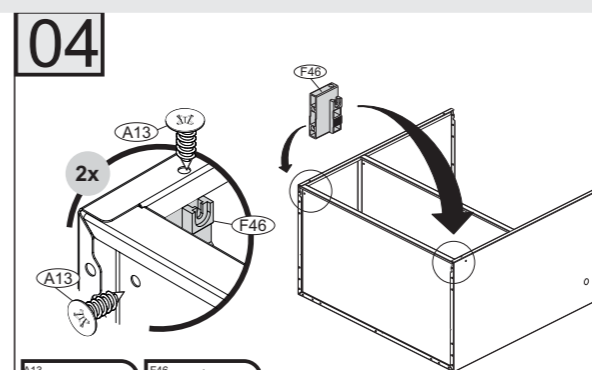
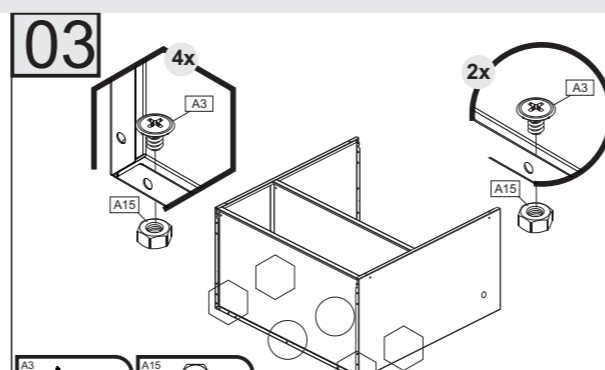
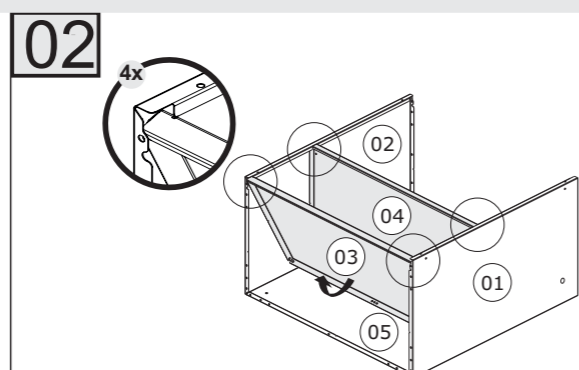
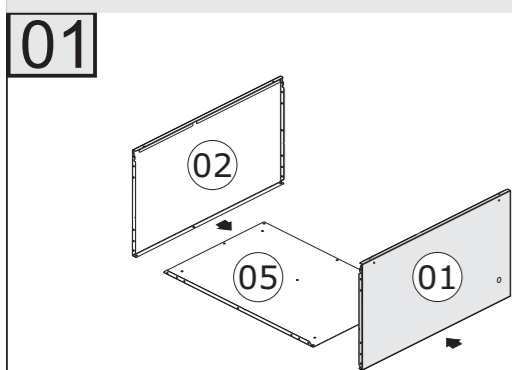
Consejo de la cantidad de personas necesarias para el montaje de productos y montaje de la pared.

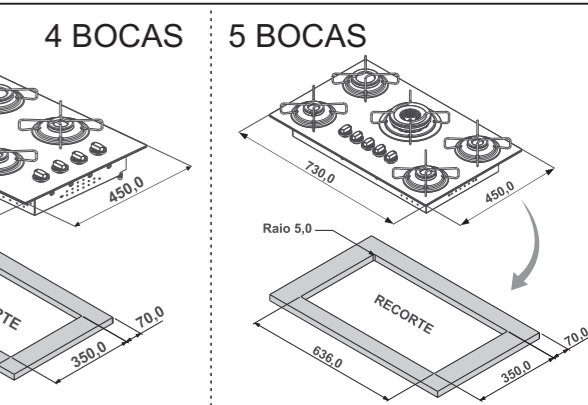
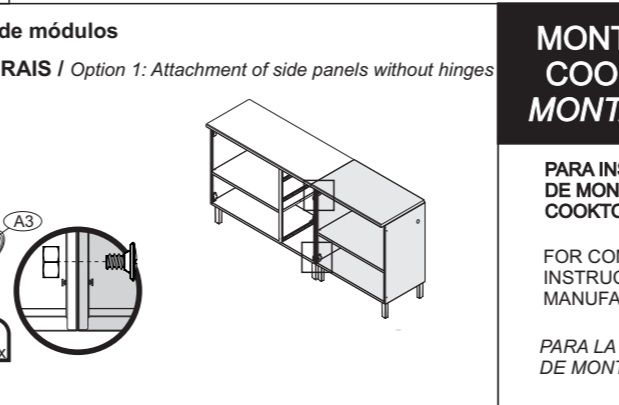
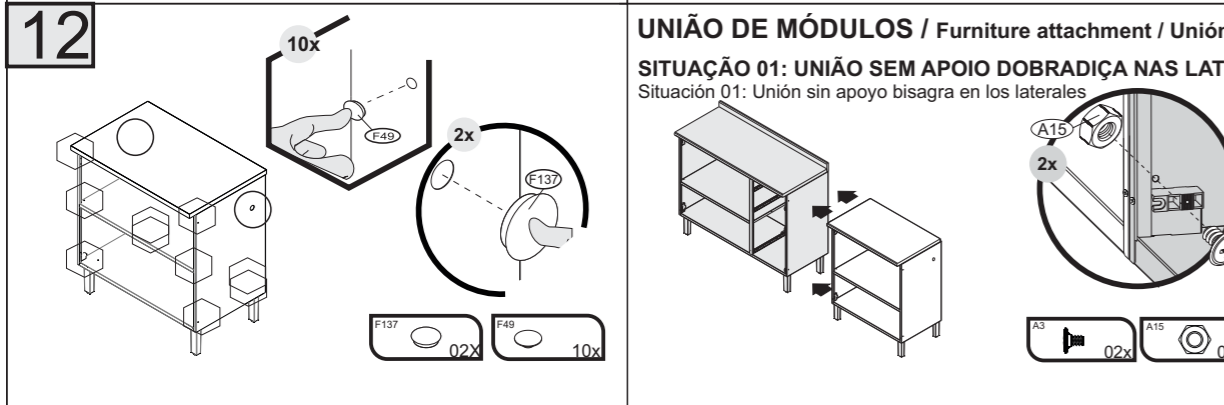
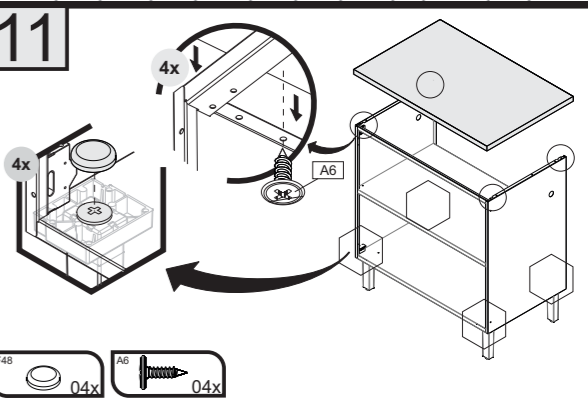
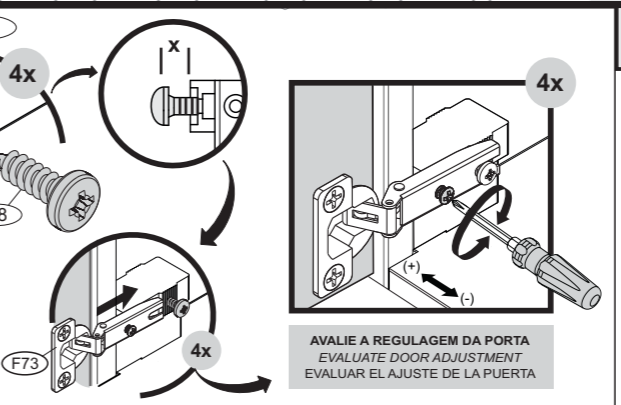
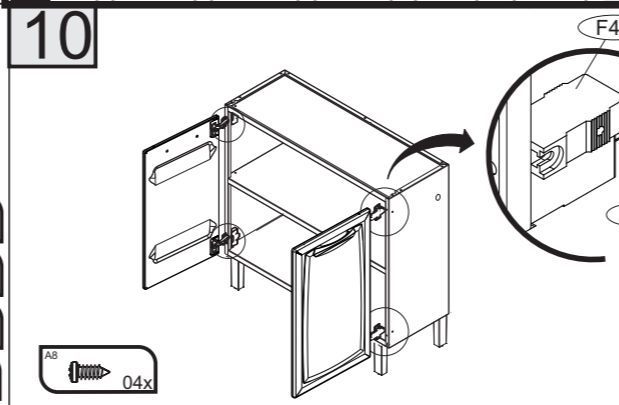
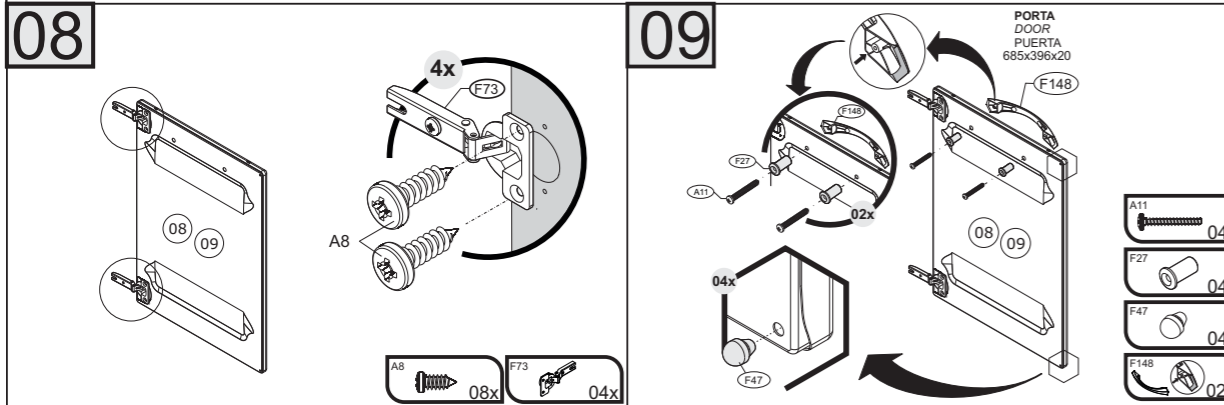
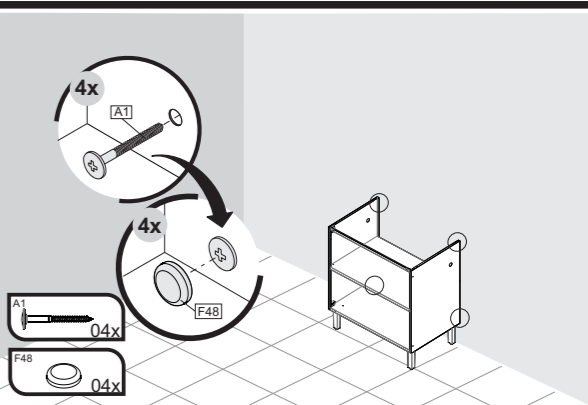
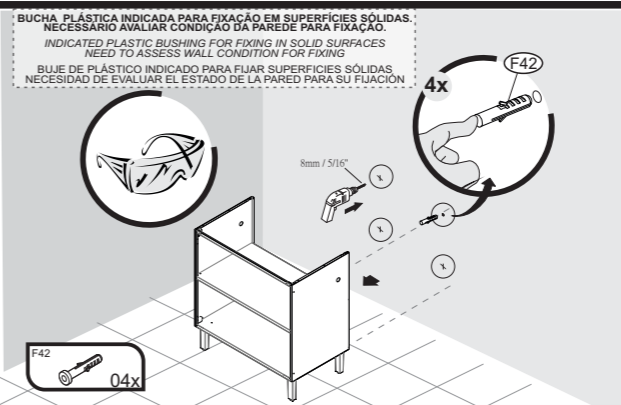
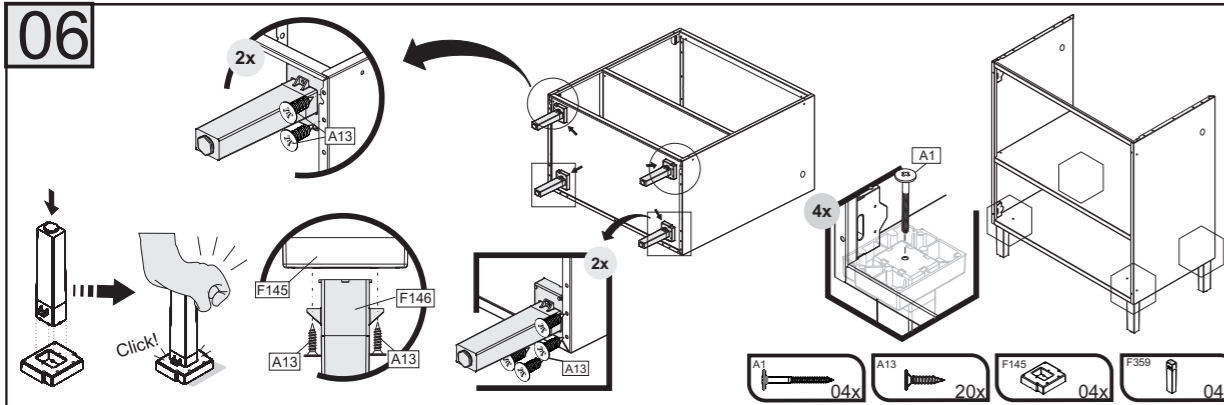


Montagem
 Mounting
 Montaje



***FERRAMENTAS NÃO FORNECIDAS**
 *Tools Needed (not supplied)
 *Herramientas no suministradas





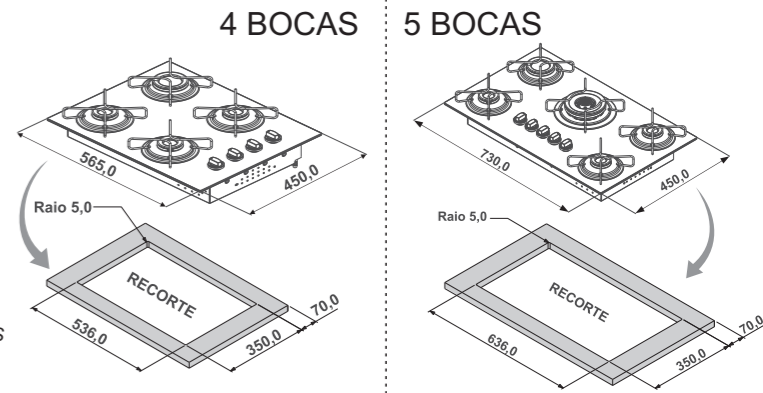
UNIÃO DE MÓDULOS / Furniture attachment / Unión de módulos
SITUAÇÃO 01: UNIÃO SEM APOIO DOBRADIÇA NAS LATERAIS / Option 1: Attachment of side panels without hinges
 Situación 01: Unión sin apoyo bisagra en los laterales

MONTAGEM COOKTOP ITAIIA / COOKTOP ASSEMBLY ITAIIA / MONTAJE DE COOKTOP ITAIIA

PARA INSTALAÇÃO COMPLETA SIGA AS INSTRUÇÕES DE MONTAGEM INDICADA PELO FABRICANTE DO COOKTOP.

FOR COMPLETE INSTALLATION FOLLOW THE ASSEMBLY INSTRUCTIONS INDICATED BY THE COOKTOP MANUFACTURER.

PARA LA INSTALACIÓN COMPLETA SIGA LAS INSTRUCCIONES DE MONTAJE INDICADAS POR EL FABRICANTE DE COOKTOP.



TERMO DE GARANTIA

PARABÉNS!
 Você acaba de comprar um produto que é referência de qualidade, durabilidade e beleza em todo o Brasil. Isso porque a Itaitaia faz de tudo para oferecer a você as melhores cozinhas de aço do mercado.

DISPOSIÇÕES E PRAZOS DE GARANTIA
 A Itaitaia Móveis S/A estipula que o produto especificado, fica garantido pelo prazo de doze (12) meses, contados a partir da entrega efetiva do produto. Este prazo é compreendido como sendo: 3 (três) meses como garantia legal e 9 (nove) meses como garantia contratual.

Constatado o eventual defeito de fabricação, o consumidor deverá entrar em contato com a loja onde adquiriu o produto.

No prazo de garantia, as partes eventualmente defeituosas serão substituídas gratuitamente, por outra da mesma linha e modelo.

O projeto, instalação e a montagem na residência do consumidor não são de responsabilidade da Itaitaia. A montagem deve seguir corretamente as Instruções que se encontram dentro da embalagem de cada módulo.

Esta garantia é válida em todo o território brasileiro, inclusive em toda e qualquer região litorânea.

A Itaitaia se reserva o direito de efetuar modificações de caráter técnico em seus produtos, sem aviso prévio.

EXCLUSÃO DA GARANTIA
 O presente termo exclui de sua garantia:
 - Danos causados em consequência de acidentes, mau uso, manuseio ou deslocamento incorreto dos produtos;
 - Danos causados por montagem inadequada;
 - Danos em decorrência de agentes externos (inundações, incêndios, etc);
 - Danos causados pela utilização de produtos de limpeza não recomendados no manual de instrução do produto;
 - Despesas de transporte, frete ou seguro;
 - Defeitos oriundos da utilização do produto em ambientes sujeitos a gases corrosivos, umidade excessiva ou em locais de altas/baixas temperaturas, poeira ou acidez

A Itaitaia não se responsabiliza por incorreta instalação de cubas, pias, mármore, granitos ou similares. Também não será responsável pelas instalações elétricas, hidráulicas e de gás, bem como pelos danos que estes possam vir a causar ao produto.
 A fixação dos armários de forma segura e garantida depende da qualidade da parede na qual os mesmos serão instalados. A Itaitaia não se responsabiliza por danos causados por instalação dos armários em paredes inadequadas.

CUIDE BEM DO SEU ARMÁRIO

Dicas de limpeza e conservação:

- Evite arrastar objetos em cima dos armários. Eles podem riscar e prejudicar o acabamento de seu móvel de cozinha.
- Caso seja necessário mover o produto, retire os objetos do interior do armário.
- Para limpeza, deve ser utilizado apenas produto neutro (verifique na embalagem do produto se está escrito "neutro"). Remova o excesso com pano úmido e seque logo a seguir.
- Nunca utilize sapólios, esponja de aço ou qualquer material que possa arranhar a superfície dos armários durante a limpeza.
- Não se recomenda o uso de produtos à base de amoníaco.
- Não utilize plásticos ou papéis coloridos para forrar os armários.
- Deve-se evitar guardar sal, cebola, catchup, mostarda e outras substâncias ácidas sem as devidas embalagens de proteção.
- Para os armários com pia, é importante tomar cuidado ao redor dela, evitando-se o contato direto com água nas demais partes do produto. A área exposta a umidade pode influenciar na durabilidade dos seus móveis.
- Tente evitar a exposição direta ao sol. Sugere-se utilização de cortinas para proteger seus móveis de cozinha.
- Produtos adquiridos fora do Brasil com defeitos de fabricação, favor entrar em contato com a loja onde adquiriu sua Cozinha Itaitaia.
- Esta orientação deve ser guardada para futura consulta, caso necessário.

ATENÇÃO: Não utilize panos muito umedecidos na limpeza do armário, pois a umidade excessiva pode danificar o produto.

TAKING GOOD CARE OF YOUR CABINET

Cleaning and caring instructions:

- Avoid dragging objects on top of the cabinet. They might scratch the finishing.
- If it is necessary to move the product, remove the objects from inside the cabinet.
- Only non-abrasive natural chemical products are recommended to clean your cabinet. Simply wipe the cabinet down with a wet cloth to remove the cleaning product excess.
- Never clean the cabinet with scouring powders, steel scrubber pads or any other product which can scratch its surface.
- Chemical products are not recommended.
- Cabinet surfaces should not be covered with colored plastic or paper sheets.
- Acid substances like salt, onion, ketchup and mustard must remain properly stored in sealed containers.
- Avoid the direct contact of water with other surfaces than the sink, as the humidity can affect the durability of the cabinets.
- Avoid cabinets exposure to direct Sun light. Drapers suggested.
- For technical assistance outside Brazil, please, contact the store where you purchased your Itaitaia kitchen.
- This guidance should be saved for future reference, if necessary.

BEWARE: Do not use a damp cloth to clean the cabinet. Excessive moisture can damage its surface.

CUIDE BIEN DE SU APARADOR

Indicaciones de limpieza y conservación:

- Evite arrastrar objetos encima de los aparadores. Ellos pueden riscar o dañar el acabado de su mueble de cocina.
- Si es necesario mover el producto, retire los objetos del interior del armario.
- Para limpieza, se debe utilizar apenas producto neutro (verifique en el embalaje del producto si está escrito "neutro"). Remueva el exceso con un paño húmedo y a seguir seque luego.
- Nunca utilice sapólios, esponja de acero o cualquier material que pueda arañar la superficie de los armarios durante la limpieza.
- No es recomendable utilizar productos con amoníaco.
- No utilice plásticos o papeles coloridos para forrar los armarios.
- Debe evitarse guardar sal, cebolla, ketchup, mostaza o cualquier producto ácido sin el embalaje de protección.
- Para los armarios con lavaplatos, es importante tomar cuidado alrededor de ella, evitando el contacto directo con el agua en las demás partes del producto. El área expuesta a la humedad puede influir en la durabilidad de sus muebles.
- Evite la exposición directa al sol. Se sugiere la utilización de cortinas para proteger sus muebles de cocina.
- Los productos adquiridos fuera de Brasil con defectos de fabricación de productos, avor póngase en contacto con la tienda donde compró su Cucina Itaitaia.
- Esta orientación se debe guardar para futuras referencias, si es necesario.

ATENCIÓN: No utilice paños muy humedecidos en la limpieza del armario, pues la humedad. Excesiva puede dañar el producto.

Este produto vem adaptado para instalação de cooktop com:
 Entrada para mangueira de gás e costa rebeixada.

This product is adapted for cooktop installation with:
 hose inlet for gas and lowered coast.

Este producto está adaptado para instalación de cooktop con:
 entrada de manguerada gas y costa bajada.

CASO SEJA NECESSÁRIO MOVER O PRODUTO, RETIRAR OS OBJETOS DO INTERIOR DO ARMÁRIO.

IF IT IS NECESSARY TO MOVE THE PRODUCT, REMOVE THE OBJECTS FROM INSIDE THE CABINET.

SI ES NECESARIO MOVER EL PRODUCTO, RETIRE LOS OBJETOS DEL INTERIOR DEL ARMARIO.

RECOMENDAÇÃO IMPORTANTE:
 Por motivo de segurança não utilize o botijão de gás dentro do armário.

WARNING:
 For safety reasons do not place the propane tank within the cabinet.

Recomendación importante:
 Por motivo de seguridad no utilice el botellón de gas dentro del armario.