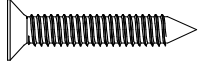


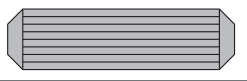
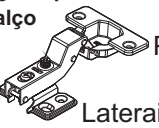






↓ CÓDIGO PARA ASSISTÊNCIA TÉCNICA

A	M84 - Parafuso Ø4,5 x 45mm 	16
C	M4055 - Parafuso Ø4 x 25mm 	4
D	M1713 - Parafuso Ø4 x 14mm 	25
E	M4529 - Par. Flangeado Ø3,5 x 14mm 	4
F	M280 - Cavilha Ø8 x 30mm 	20
G	M6791 - Dobradiça Super Curva Slow motion Ø35mm + Calço 	4
I	Puxador perfil Gola Alumínio c/ tampinha 	2
J	M5114 - Prego x 10 x 10 	30

N	M278 - Cola Branca (sachê) P/ Cavilhas		1
----------	--------------------------------------------------	-------------------------------------------------------------------------------------	---

O	M2465 - Kit c/ 2 suporte aéreo MARFIM M2466 - Kit c/ 1 suporte aéreo	
	Parafuso Ø6 x 60mm - 3pçs. 	
	Suporte aéreo com capa - 3pçs. 	
	Bucha Ø8mm - 3pçs. 	
	Parafuso Ø4 x 14mm - 9pçs 	

FIXAR AS CANTONEIRAS NAS LATERAIS 01 E 03 E NA DIVISÓRIA 04.

P	M3357 - Batente 	1
Q	M110 - Junção de fundos 	2

RECOMENDAÇÕES:

01 - Examine completamente todas as peças do móvel antes de iniciar o trabalho. **02** - Recomenda-se montar o móvel conforme este Manual de Montagem. **03** - É de responsabilidade do montador seguir as instruções do Manual de Montagem, que são fundamentais para garantir a estrutura do móvel. **04** - Certifique-se de que todos os acessórios utilizados na montagem (parafusos, porcas, ponteiras) estejam fixados o suficiente, totalmente atarraxados, evitando que venham a provocar ferimentos.

LIMPEZA:01 - Pano limpo e levemente umedecido com água, seguido de pano limpo e seco. **02** - Não utilizar produtos químicos ou abrasivos.

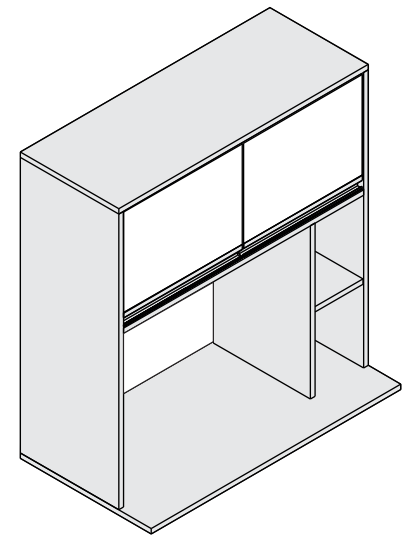
GARANTIA: 3 meses para defeitos ou vícios de origem.
ADVERTÊNCIAS: **01** - Esteja ciente do risco de chama aberta e outras fontes de calor, tais como aquecedores elétricos, aquecedores a gás etc. nas proximidades do produto. **02** - Não utilize o produto se alguma parte estiver quebrada, rasgada ou faltando. Utilizar somente peças de reposição aprovadas pelo fabricante. **03** - **Constatado o eventual defeito de fabricação, o consumidor deverá entrar em contato com a Loja onde adquiriu o produto.**

710 - NICHOS MICROONDAS CONJUGADO 800MM LINHA PREMIUM



REV002 - 22/07/2020

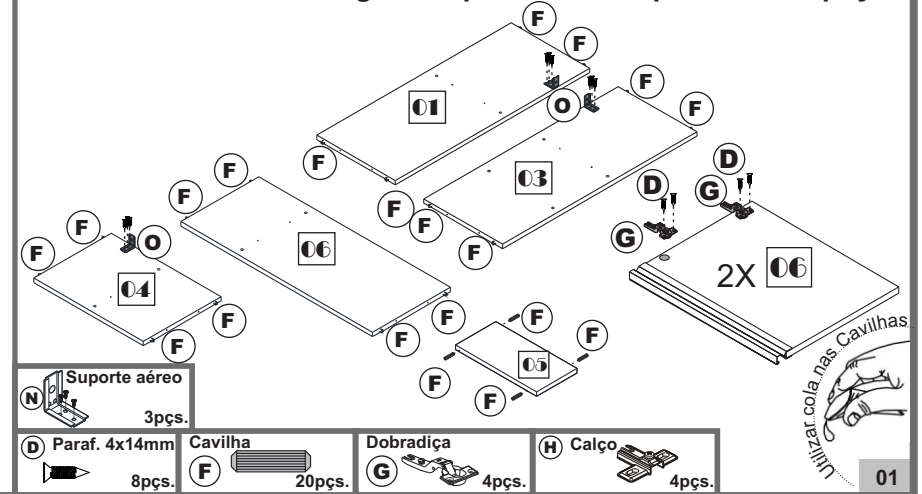
- FERRAMENTAS**
- Martelo 
 - Nível 
 - Chave Phillips ou Parafusadeira 
 - Furadeira 
 - 1 Montador 
- As Ferramentas não são fornecidas



Medidas

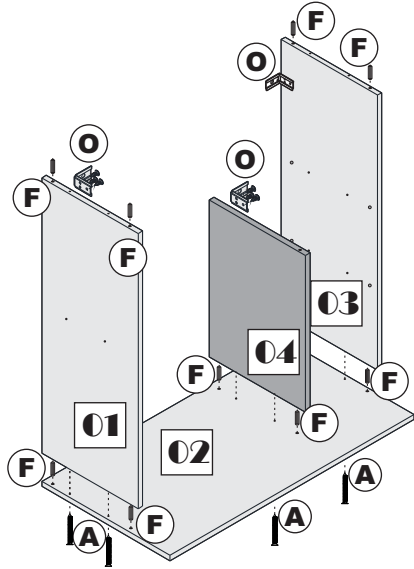
Larg.: 800mm - Alt.: 850mm - Prof.: 420mm

Passo 01 Antes da montagem do produto verifique todas as peças.



710 - NICHOS MICROONDAS CONJUGADO							
USAR OS ↓ CÓDIGOS PARA PEDIDO DE ASSISTÊNCIA TÉCNICA							
ÍTEM	CÓD ASSIST.	VOL.	DESCRIÇÃO	QTD	COMP	LARG	ESP
1	510792	1	Lateral Esquerda	1	820	330	15
2	509732	1	Base Microondas	1	420	800	15
3	510793	1	Lateral Direita	1	820	330	15
4	510816	1	Divisão	1	410	327	15
5	510817	1	Prateleira	1	150	326	15
6	510818	1	Base Basculante	1	327	769	15
7	510802	1	Chapéu	1	330	800	15
8	510819	1	Fundo	1	410	785	3
9	510881	1	Fundo prat. Peq.	1	425	170	3
10	510883	2	Porta	2	364	380	15

Passo 02 Passe cola nos furos das cavilhas, encaixe a peça 01 na peça 02 e os parafuse. em seguida passe cola e parafuse a peça 03 e 04 na peça 02.

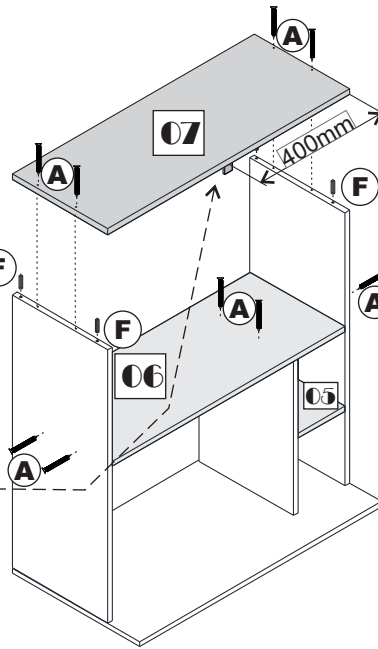
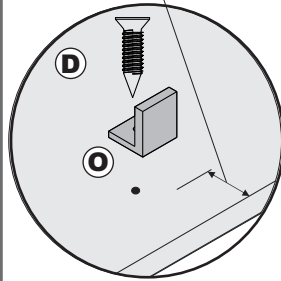


- A** Ø4,5 x 45mm 6pçs.
- F** Cavilha 10pçs.
- O** Suporte aéreo 3pçs.

Passo 03

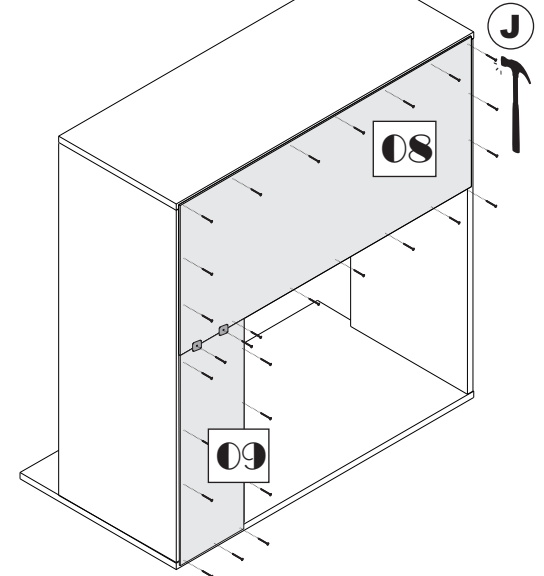


18mm da borda



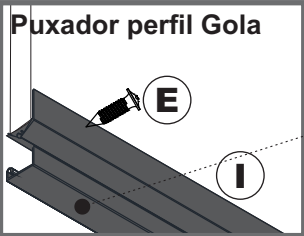
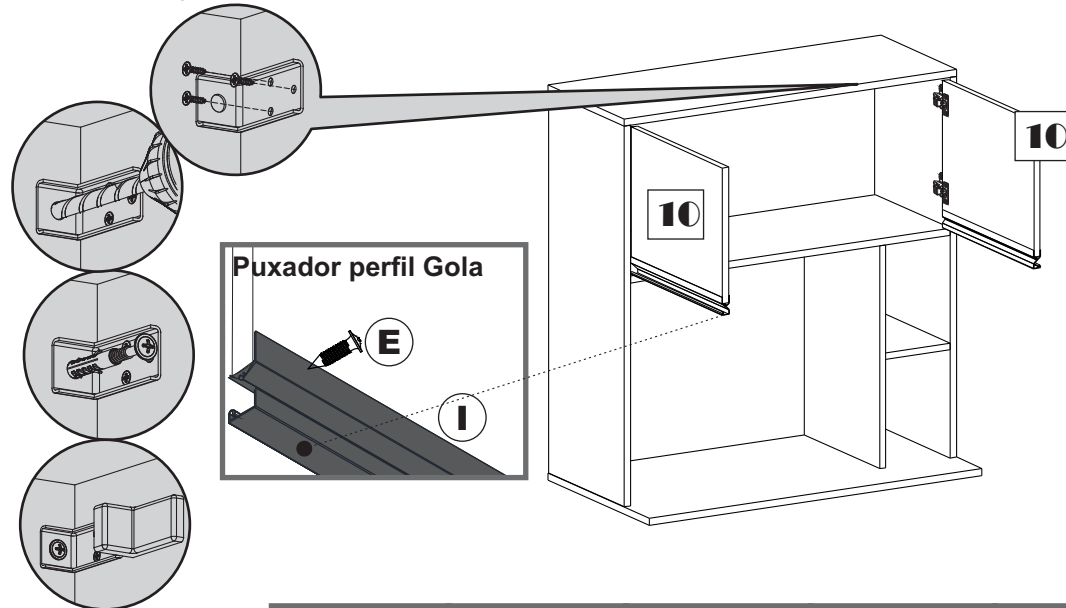
- A** Ø4,5 x 45mm 10pçs.
- O** Batente 1pç.
- D** Ø 4x14mm 1pç.

Passo 04 Coloque o produto no esquadro antes de pregar os fundos.

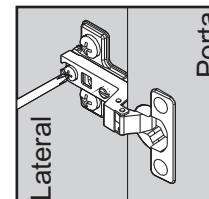
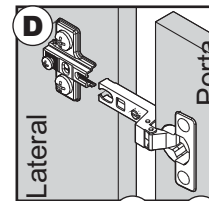


- J** Prego 10 x 10 30pçs.
- Q** Junção de fundos 2pçs.

Passo 05 Fixar na parede e unir os módulos antes de colocar a porta. Abaixo preparação para fixar o produto na parede.

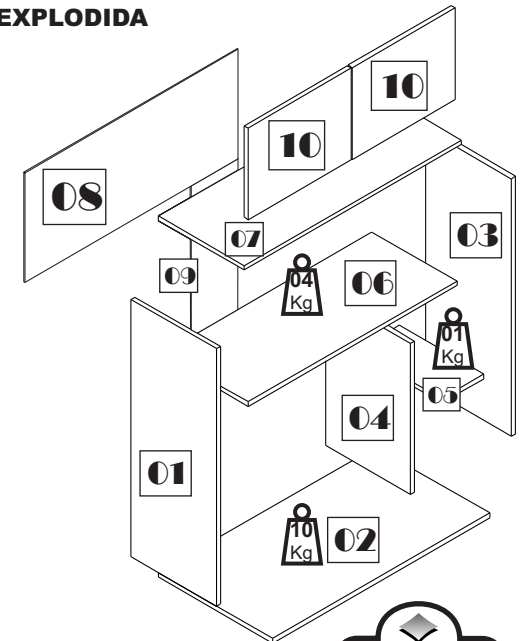


Montagem da porta.



- O** Kit Suporte Aéreo
- O** Suporte aéreo 3pçs.
- G** Dobradiça 4pçs.
- G** Calço 4pçs.
- I** Puxador 2pçs.
- E** Paraf. 3,5x14mm 4pçs.

VISTA EXPLODIDA

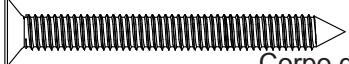




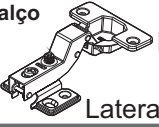



Limite de peso.

Distribuir uniformemente os objetos. Indústria Moveleira Ltda.



↓ CÓDIGO PARA ASSISTÊNCIA TÉCNICA

A	M84 - Parafuso Ø4,5 x 45mm 	12
C	M4055 - Parafuso Ø4 x 25mm 	4
D	M1713 - Parafuso Ø4 x 14mm 	36
E	M4529 - Par. Flangeado Ø3,5 x 14mm 	6
F	M280 - Cavilha Ø8 x 30mm 	24
G	M6791 - Dobradiça Super Curva Slow motion Ø35mm + Calço 	6
I	Puxador perfil Gola Alumínio c/ tampinha cor INOX  M5700-Tampa Dir. M5701-Tampa Esq. PXC54 -376mm	3

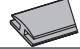

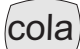
RECOMENDAÇÕES:

01 - Examine completamente todas as peças do móvel antes de iniciar o trabalho. **02** - Recomenda-se montar o móvel conforme este Manual de Montagem. **03** - É de responsabilidade do montador seguir as instruções do Manual de Montagem, que são fundamentais para garantir a estrutura do móvel. **04** - Certifique-se de que todos os acessórios utilizados na montagem (parafusos, porcas, ponteiras) estejam fixados o suficiente, totalmente atarraxados, evitando que venham a provocar ferimentos.

LIMPEZA:01 - Pano limpo e levemente umedecido com água, seguido de pano limpo e seco. **02** - Não utilizar produtos químicos ou abrasivos.

GARANTIA: 3 meses para defeitos ou vícios de origem.

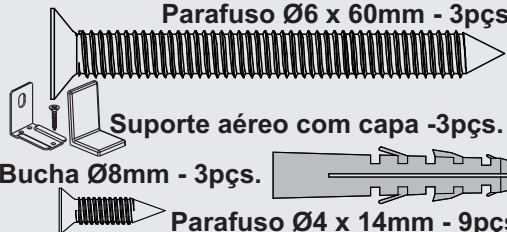
ADVERTÊNCIAS: **01** - Esteja ciente do risco de chama aberta e outras fontes de calor, tais como aquecedores elétricos, aquecedores a gás etc. nas proximidades do produto. **02** - Não utilize o produto se alguma parte estiver quebrada, rasgada ou faltando. Utilizar somente peças de reposição aprovadas pelo fabricante. **03** - Constatado o eventual defeito de fabricação, o consumidor deverá entrar em contato com a Loja onde adquiriu o produto.

J	M2231 - Perfil 'I' 1169mm ASH CLARO 	2
K	M5114 - Pregos x 10 x 10 	50
L	M278 - Cola Branca (sachê) P/ Cavilhas 	1

R

M2465- Kit suporte aéreo c/ 2 pçs.
M2466- Kit suporte aéreo c/ 1 pç.
MARFIM

Parafuso Ø6 x 60mm - 3pçs.
Suporte aéreo com capa -3pçs.
Buchas Ø8mm - 3pçs.
Parafuso Ø4 x 14mm - 9pçs.

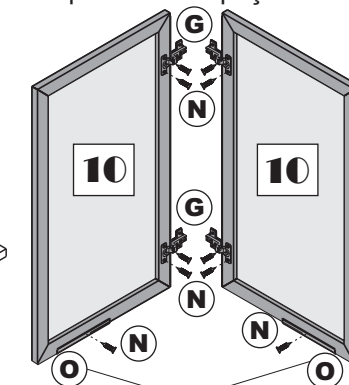
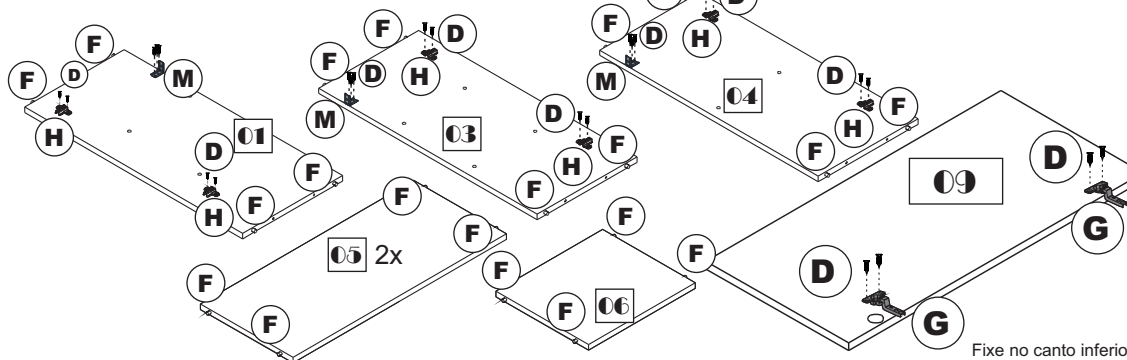


FIXAR AS CANTONEIRAS NAS LATERAIS E NA DIVISÓRIA

707 - ARMÁRIO 3P 1200MM

USAR OS ↓ CÓDIGOS PARA PEDIDO DE ASSISTÊNCIA TÉCNICA

ÍTEM	CÓD ASSIST	VOL	DESCRIÇÃO	QTD	COMP	LARG	ESP
1	510792	1	Lateral Esquerda	1	820	330	15
2	510809	1	Base	1	330	1200	15
3	510810	1	Divisão Direita	1	820	326	15
4	510793	1	Lateral Direita	1	820	330	15
5	510811	1	Prateleira	2	309	769	15
6	510812	1	Prateleira peq.	1	309	385	15
7	510813	1	Chapéu	1	330	1200	15
8	510814	1	Fundo	3	277	1185	3
9	510804	2	Porta Esq./Dir.	3	789	380	15
10	PLC 107	2	Porta alum/vidro	2	810	380	15



Fixação do puxador: da porta de vidro **07 B**. Fixe no canto inferior a 65mm da borda e parafuse com o parafuso **N**.

O Pux. Alumínio 2pçs.	M Suporte aéreo 3pçs.	N Paraf. 4x14mm 10pçs.	D Paraf. 4x14mm 33pçs.	F Cavilha 24pçs.	G Dobradiça 6pçs.	H Calço 6pçs.
------------------------------	------------------------------	-------------------------------	-------------------------------	-------------------------	--------------------------	----------------------

707 - ARMÁRIO 1200MM 3P MDP OU 2P VIDRO 1P MDP LINHA PREMIUM

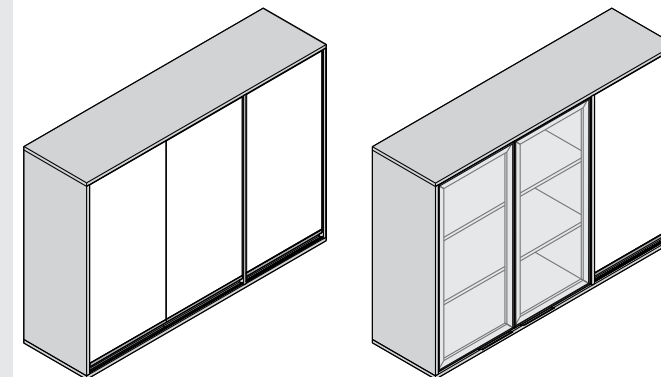


REV001 - 30/06/2020

FERRAMENTAS



As Ferramentas não são fornecidas

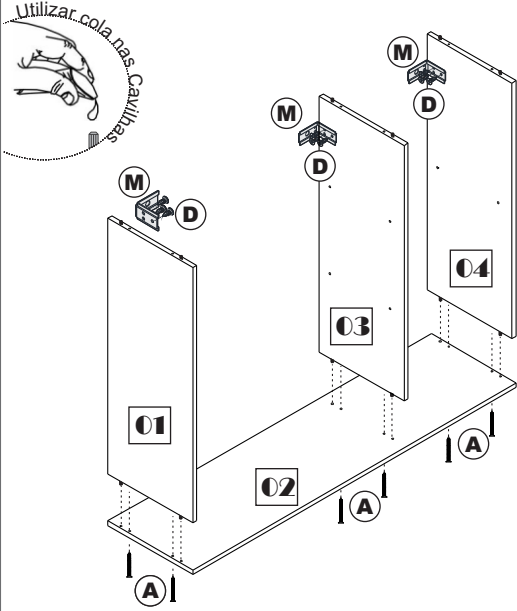


Medidas

Larg.: 1200mm - Alt.: 850mm - Prof.: 330mm

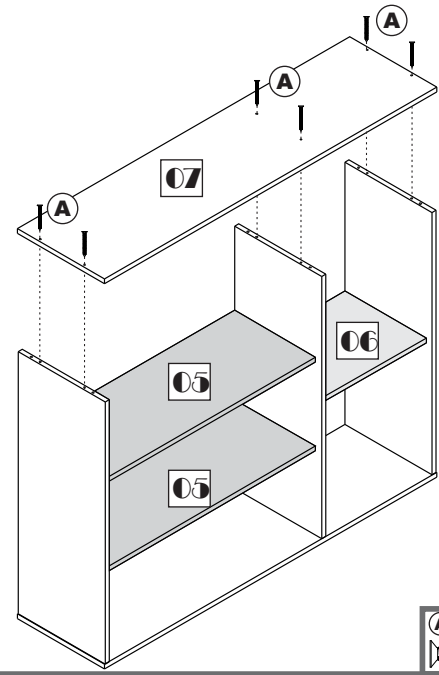
Passo 01 Antes da montagem do produto verifique todas as peças.

Passo 02 Passe cola nos furos das cavilhas.



- A** Ø4,5 x 45mm 6pçs.
- D** Paraf. 4x14mm 9pçs.
- M** Suporte 2pçs.

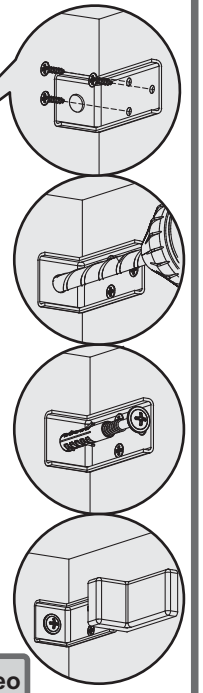
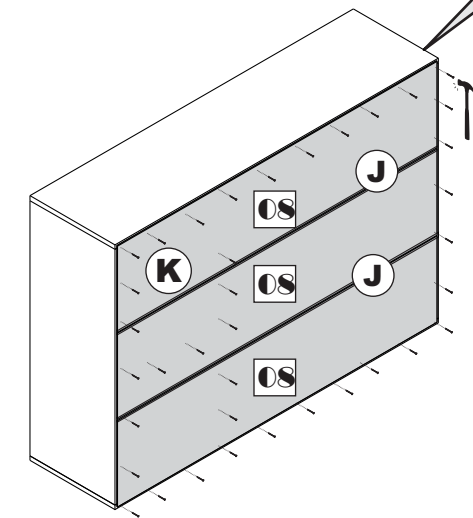
Passo 03: Passe cola nos furos e encaixe as prateleiras. Finalize fixando o Chapéu.



- A** Ø4,5 x 45mm 6pçs.
- K** Prego 10 x 10 50pçs.
- J** Perfil 'I' 2pçs.

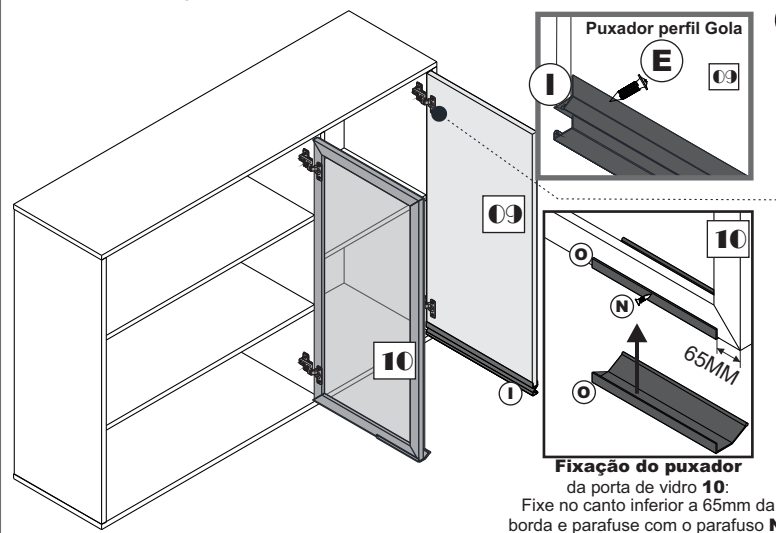
Passo 04 Coloque o produto no esquadro antes de pregar os fundos.

Fixar na parede e unir os módulos antes de colocar a porta.

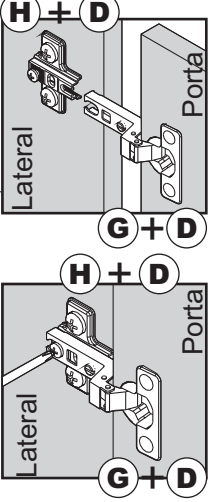


- M** Kit Suporte Aéreo

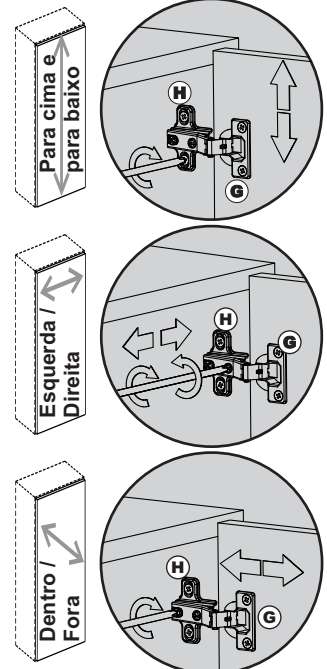
Passo 05 Fixar na parede e unir os módulos antes de colocar a porta. Abaixo preparação para fixar o produto na parede.



Montagem da porta.



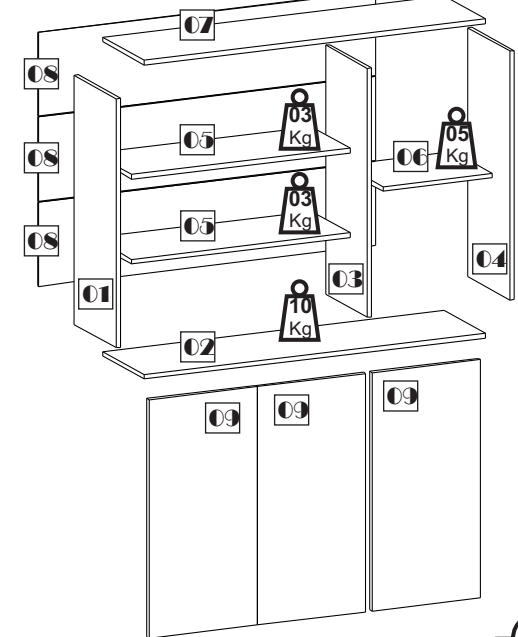
Regulagem das Portas.



Fixação do puxador da porta de vidro 10:
 Fixe no canto inferior a 65mm da borda e parafuse com o parafuso N.

- M** Suporte aéreo 2pçs.
- I** Puxador 1pçs.
- N** Paraf. 4x14mm 10pçs.
- O** Pux. Alumínio 2pçs.
- D** Paraf. 4x14mm 10pçs.
- G** Dobradiça 4pçs.
- H** Calço 4pçs.
- E** Paraf. 3,5x14mm 6pçs.

VISTA EXPLODIDA



Kg Limite de peso. Distribuir uniformemente os objetos.

↓ CÓDIGO PARA ASSISTÊNCIA TÉCNICA

A	M84 - Parafuso Ø4,5 x 45mm Corpo do Produto	11
C	M3829 - Parafuso Ø3,5 x 20mm Fundo de gaveta	6
D	M4055 - Parafuso Ø4 x 25mm União de Módulos Traseiro de Gaveta	17
E	M1713 - Parafuso Ø4 x 14mm P/ Corrediças, Dobradiças, Cantoneiras	78
F	M4529 - Par. Flangeado Ø3,5 x 14mm Puxador	15
G	M280 - Cavilha Ø8 x 30mm Corpo do Produto e Gavetas	28
H	M1324 - Corrediça 30x400mm Gavetas Pares	3
I	M6791 - Dobradiça Super Curva Slow motion Ø35mm + Calço Portas Laterais	4
K	Puxador perfil Gola Alumínio c/ tampinha M5700-Tampa Dir. M5701-Tampa Esq. PXC54 -376mm	5
L	M4459 - Cantoneira 2 furos Gavetas Divisória	9
N	M110 - Junção de fundos Fundos	4
O	M5114 - Pregos x 10 x 10 Fundos	50

P	M5643 - Pés Champagne c/ paraf.	5
Q	M278 - Cola Branca (sachê) P/ Cavilhas	2
S	M3670 - Tapa furo - Carvalho Neblina Furos na Base Quando o produto é suspenso	5

R

M2465- Kit suporte aéreo c/ 2 pçs.
M2466- Kit suporte aéreo c/ 1 pç.
MARFIM

Parafuso Ø6 x 60mm - 3pçs.
Suporte aéreo com capa -3pçs.
Buchas Ø8mm - 3pçs.
Parafuso Ø4 x 14mm - 9pçs

FIXAR AS CANTONEIRAS NAS LATERAIS E NA DIVISÓRIA

702 - BALCÃO PIA 2P 3G 1200MM

USAR OS ↓ CÓDIGOS PARA PEDIDO DE ASSISTÊNCIA TÉCNICA

ITEM	CÓD ASSIST	VOL	DESCRIÇÃO	QTD	COMP	LARG	ESP
1	509758	1	Lateral Esquerda	1	720	515	15
2	509759	1	Lateral Direita	1	720	515	15
3	509793	1	Divisão	1	689	511	15
4	504753	1	Base	1	515	1169	15
5	509794	1	Travessa Frontal	1	60	1169	15
6	509795	1	Travessa Traseira	1	60	1169	15
7	509796	1	Prateleira Fixa	1	767	494	15
8	504757	1	Lateral de Gaveta	4	97	442	15
9	509797	1	Traseiro de Gaveta	2	80	332	15
10	509798	1	Fundo Gavetas	3	447	342	3
11	509799	2	Frete de Gaveta_GOLA	2	142	380	15
12	509783	1	Lateral de Gavetão	2	180	442	15
13	509801	1	Traseiro de Gavetão	1	160	332	15
14	509802	2	Frete de Gavetão_GOLA	1	313	380	15
15	509727	1	Fundos	2	352	1185	3
16	509717	2	Portas_GOLA	2	655	380	15

702 - BALCÃO PIA 2P 3G

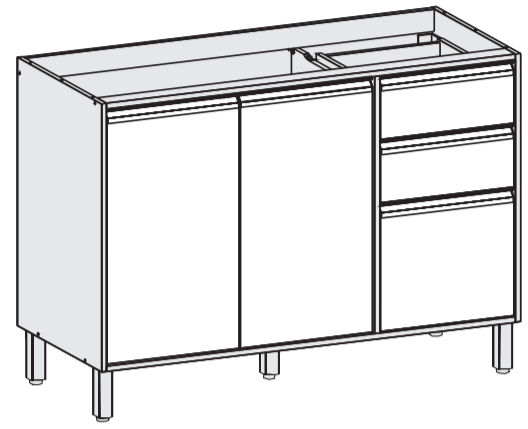
LINHA PREMIUM



REV001 - 30/06/2020

FERRAMENTAS

- Martelo
 - Nível
 - Chave Phillips ou Parafusadeira
 - Furadeira
 - 2 Montadores
- As Ferramentas não são fornecidas



Medidas

Larg.: 1200mm - **Alt.:** 870mm c/ Pé - **Prof.:** 515mm

RECOMENDAÇÕES:

01 - Examine completamente todas as peças do móvel antes de iniciar o trabalho. **02** - Recomenda-se montar o móvel conforme este Manual de Montagem. **03** - É de responsabilidade do montador seguir as instruções do Manual de Montagem, que são fundamentais para garantir a estrutura do móvel. **04** - Certifique-se de que todos os acessórios utilizados na montagem (parafusos, porcas, ponteiros) estejam fixados o suficiente, totalmente atarraxados, evitando que venham a provocar ferimentos.

LIMPEZA: **01** - Pano limpo e levemente umedecido com água, seguido de pano limpo e seco. **02** - Não utilizar produtos químicos ou abrasivos.

GARANTIA: 3 meses para defeitos ou vícios de origem.

ADVERTÊNCIAS: **01** - Esteja ciente do risco de chama aberta e outras fontes de calor, tais como aquecedores elétricos, aquecedores a gás etc. nas proximidades do produto. **02** - Não utilize o produto se alguma parte estiver quebrada, rasgada ou faltando. Utilizar somente peças de reposição aprovadas pelo fabricante. **03** - **Constatado o eventual defeito de fabricação, o consumidor deverá entrar em contato com a Loja onde adquiriu o produto.**

Observação:

O Tampo e a Pia não são parte integrante deste produto.

Passo 01 Antes da montagem do produto verifique todas as peças.

3 pares

01 - Instalação dos suportes aéreos e parafusos na lateral esquerda.

02 - Instalação dos suportes aéreos e parafusos na lateral direita.

03 - Instalação das travessas frontais e traseiras.

04 - Instalação das divisórias e cantoneiras.

05 - Instalação dos fundos das gavetas.

06 - Instalação dos fretes das gavetas.

07 - Instalação das laterais das gavetas.

08 - Instalação das dobradiças e cantoneiras das portas.

3 pares

09 - Instalação das corrediças completas nas laterais.

10 - Instalação das corrediças completas na lateral da divisória.

11 - Instalação das cantoneiras nas laterais e na divisória.

12 - Instalação das cantoneiras nas laterais e na divisória.

13 - Instalação das cantoneiras nas laterais e na divisória.

14 - Instalação das cantoneiras nas laterais e na divisória.

15 - Instalação das cantoneiras nas laterais e na divisória.

16 - Instalação das cantoneiras nas laterais e na divisória.

17 - Instalação das cantoneiras nas laterais e na divisória.

18 - Instalação das cantoneiras nas laterais e na divisória.

19 - Instalação das cantoneiras nas laterais e na divisória.

20 - Instalação das cantoneiras nas laterais e na divisória.

21 - Instalação das cantoneiras nas laterais e na divisória.

22 - Instalação das cantoneiras nas laterais e na divisória.

23 - Instalação das cantoneiras nas laterais e na divisória.

24 - Instalação das cantoneiras nas laterais e na divisória.

25 - Instalação das cantoneiras nas laterais e na divisória.

26 - Instalação das cantoneiras nas laterais e na divisória.

27 - Instalação das cantoneiras nas laterais e na divisória.

28 - Instalação das cantoneiras nas laterais e na divisória.

29 - Instalação das cantoneiras nas laterais e na divisória.

30 - Instalação das cantoneiras nas laterais e na divisória.

31 - Instalação das cantoneiras nas laterais e na divisória.

32 - Instalação das cantoneiras nas laterais e na divisória.

33 - Instalação das cantoneiras nas laterais e na divisória.

34 - Instalação das cantoneiras nas laterais e na divisória.

35 - Instalação das cantoneiras nas laterais e na divisória.

36 - Instalação das cantoneiras nas laterais e na divisória.

37 - Instalação das cantoneiras nas laterais e na divisória.

38 - Instalação das cantoneiras nas laterais e na divisória.

39 - Instalação das cantoneiras nas laterais e na divisória.

40 - Instalação das cantoneiras nas laterais e na divisória.

41 - Instalação das cantoneiras nas laterais e na divisória.

42 - Instalação das cantoneiras nas laterais e na divisória.

43 - Instalação das cantoneiras nas laterais e na divisória.

44 - Instalação das cantoneiras nas laterais e na divisória.

45 - Instalação das cantoneiras nas laterais e na divisória.

46 - Instalação das cantoneiras nas laterais e na divisória.

47 - Instalação das cantoneiras nas laterais e na divisória.

48 - Instalação das cantoneiras nas laterais e na divisória.

49 - Instalação das cantoneiras nas laterais e na divisória.

50 - Instalação das cantoneiras nas laterais e na divisória.

51 - Instalação das cantoneiras nas laterais e na divisória.

52 - Instalação das cantoneiras nas laterais e na divisória.

53 - Instalação das cantoneiras nas laterais e na divisória.

54 - Instalação das cantoneiras nas laterais e na divisória.

55 - Instalação das cantoneiras nas laterais e na divisória.

56 - Instalação das cantoneiras nas laterais e na divisória.

57 - Instalação das cantoneiras nas laterais e na divisória.

58 - Instalação das cantoneiras nas laterais e na divisória.

59 - Instalação das cantoneiras nas laterais e na divisória.

60 - Instalação das cantoneiras nas laterais e na divisória.

61 - Instalação das cantoneiras nas laterais e na divisória.

62 - Instalação das cantoneiras nas laterais e na divisória.

63 - Instalação das cantoneiras nas laterais e na divisória.

64 - Instalação das cantoneiras nas laterais e na divisória.

65 - Instalação das cantoneiras nas laterais e na divisória.

66 - Instalação das cantoneiras nas laterais e na divisória.

67 - Instalação das cantoneiras nas laterais e na divisória.

68 - Instalação das cantoneiras nas laterais e na divisória.

69 - Instalação das cantoneiras nas laterais e na divisória.

70 - Instalação das cantoneiras nas laterais e na divisória.

71 - Instalação das cantoneiras nas laterais e na divisória.

72 - Instalação das cantoneiras nas laterais e na divisória.

73 - Instalação das cantoneiras nas laterais e na divisória.

74 - Instalação das cantoneiras nas laterais e na divisória.

75 - Instalação das cantoneiras nas laterais e na divisória.

76 - Instalação das cantoneiras nas laterais e na divisória.

77 - Instalação das cantoneiras nas laterais e na divisória.

78 - Instalação das cantoneiras nas laterais e na divisória.

79 - Instalação das cantoneiras nas laterais e na divisória.

80 - Instalação das cantoneiras nas laterais e na divisória.

81 - Instalação das cantoneiras nas laterais e na divisória.

82 - Instalação das cantoneiras nas laterais e na divisória.

83 - Instalação das cantoneiras nas laterais e na divisória.

84 - Instalação das cantoneiras nas laterais e na divisória.

85 - Instalação das cantoneiras nas laterais e na divisória.

86 - Instalação das cantoneiras nas laterais e na divisória.

87 - Instalação das cantoneiras nas laterais e na divisória.

88 - Instalação das cantoneiras nas laterais e na divisória.

89 - Instalação das cantoneiras nas laterais e na divisória.

90 - Instalação das cantoneiras nas laterais e na divisória.

91 - Instalação das cantoneiras nas laterais e na divisória.

92 - Instalação das cantoneiras nas laterais e na divisória.

93 - Instalação das cantoneiras nas laterais e na divisória.

94 - Instalação das cantoneiras nas laterais e na divisória.

95 - Instalação das cantoneiras nas laterais e na divisória.

96 - Instalação das cantoneiras nas laterais e na divisória.

97 - Instalação das cantoneiras nas laterais e na divisória.

98 - Instalação das cantoneiras nas laterais e na divisória.

99 - Instalação das cantoneiras nas laterais e na divisória.

100 - Instalação das cantoneiras nas laterais e na divisória.

101 - Instalação das cantoneiras nas laterais e na divisória.

102 - Instalação das cantoneiras nas laterais e na divisória.

103 - Instalação das cantoneiras nas laterais e na divisória.

104 - Instalação das cantoneiras nas laterais e na divisória.

105 - Instalação das cantoneiras nas laterais e na divisória.

106 - Instalação das cantoneiras nas laterais e na divisória.

107 - Instalação das cantoneiras nas laterais e na divisória.

108 - Instalação das cantoneiras nas laterais e na divisória.

109 - Instalação das cantoneiras nas laterais e na divisória.

110 - Instalação das cantoneiras nas laterais e na divisória.

111 - Instalação das cantoneiras nas laterais e na divisória.

112 - Instalação das cantoneiras nas laterais e na divisória.

113 - Instalação das cantoneiras nas laterais e na divisória.

114 - Instalação das cantoneiras nas laterais e na divisória.

115 - Instalação das cantoneiras nas laterais e na divisória.

116 - Instalação das cantoneiras nas laterais e na divisória.

117 - Instalação das cantoneiras nas laterais e na divisória.

118 - Instalação das cantoneiras nas laterais e na divisória.

119 - Instalação das cantoneiras nas laterais e na divisória.

120 - Instalação das cantoneiras nas laterais e na divisória.

121 - Instalação das cantoneiras nas laterais e na divisória.

122 - Instalação das cantoneiras nas laterais e na divisória.

123 - Instalação das cantoneiras nas laterais e na divisória.

124 - Instalação das cantoneiras nas laterais e na divisória.

125 - Instalação das cantoneiras nas laterais e na divisória.

126 - Instalação das cantoneiras nas laterais e na divisória.

127 - Instalação das cantoneiras nas laterais e na divisória.

128 - Instalação das cantoneiras nas laterais e na divisória.

129 - Instalação das cantoneiras nas laterais e na divisória.

130 - Instalação das cantoneiras nas laterais e na divisória.

131 - Instalação das cantoneiras nas laterais e na divisória.

132 - Instalação das cantoneiras nas laterais e na divisória.

133 - Instalação das cantoneiras nas laterais e na divisória.

134 - Instalação das cantoneiras nas laterais e na divisória.

135 - Instalação das cantoneiras nas laterais e na divisória.

136 - Instalação das cantoneiras nas laterais e na divisória.

137 - Instalação das cantoneiras nas laterais e na divisória.

138 - Instalação das cantoneiras nas laterais e na divisória.

139 - Instalação das cantoneiras nas laterais e na divisória.

140 - Instalação das cantoneiras nas laterais e na divisória.

141 - Instalação das cantoneiras nas laterais e na divisória.

142 - Instalação das cantoneiras nas laterais e na divisória.

143 - Instalação das cantoneiras nas laterais e na divisória.

144 - Instalação das cantoneiras nas laterais e na divisória.

145 - Instalação das cantoneiras nas laterais e na divisória.

146 - Instalação das cantoneiras nas laterais e na divisória.

147 - Instalação das cantoneiras nas laterais e na divisória.

148 - Instalação das cantoneiras nas laterais e na divisória.

149 - Instalação das cantoneiras nas laterais e na divisória.

150 - Instalação das cantoneiras nas laterais e na divisória.

151 - Instalação das cantoneiras nas laterais e na divisória.

152 - Instalação das cantoneiras nas laterais e na divisória.

153 - Instalação das cantoneiras nas laterais e na divisória.

154 - Instalação das cantoneiras nas laterais e na divisória.

155 - Instalação das cantoneiras nas laterais e na divisória.

156 - Instalação das cantoneiras nas laterais e na divisória.

157 - Instalação das cantoneiras nas laterais e na divisória.

158 - Instalação das cantoneiras nas laterais e na divisória.

159 - Instalação das cantoneiras nas laterais e na divisória.

160 - Instalação das cantoneiras nas laterais e na divisória.

161 - Instalação das cantoneiras nas laterais e na divisória.

162 - Instalação das cantoneiras nas laterais e na divisória.

163 - Instalação das cantoneiras nas laterais e na divisória.

164 - Instalação das cantoneiras nas laterais e na divisória.

165 - Instalação das cantoneiras nas laterais e na divisória.

166 - Instalação das cantoneiras nas laterais e na divisória.

167 - Instalação das cantoneiras nas laterais e na divisória.

168 - Instalação das cantoneiras nas laterais e na divisória.

169 - Instalação das cantoneiras nas laterais e na divisória.

170 - Instalação das cantoneiras nas laterais e na divisória.

171 - Instalação das cantoneiras nas laterais e na divisória.

172 - Instalação das cantoneiras nas laterais e na divisória.

173 - Instalação das cantoneiras nas laterais e na divisória.

174 - Instalação das cantoneiras nas laterais e na divisória.

175 - Instalação das cantoneiras nas laterais e na divisória.

176 - Instalação das cantoneiras nas laterais e na divisória.

177 - Instalação das cantoneiras nas laterais e na divisória.

178 - Instalação das cantoneiras nas laterais e na divisória.

179 - Instalação das cantoneiras nas laterais e na divisória.

180 - Instalação das cantoneiras nas laterais e na divisória.

181 - Instalação das cantoneiras nas laterais e na divisória.

182 - Instalação das cantoneiras nas laterais e na divisória.

183 - Instalação das cantoneiras nas laterais e na divisória.

184 - Instalação das cantoneiras nas laterais e na divisória.

185 - Instalação das cantoneiras nas laterais e na divisória.

186 - Instalação das cantoneiras nas laterais e na divisória.

187 - Instalação das cantoneiras nas laterais e na divisória.

188 - Instalação das cantoneiras nas laterais e na divisória.

189 - Instalação das cantoneiras nas laterais e na divisória.

190 - Instalação das cantoneiras nas laterais e na divisória.

191 - Instalação das cantoneiras nas laterais e na divisória.

192 - Instalação das cantoneiras nas laterais e na divisória.

193 - Instalação das cantoneiras nas laterais e na divisória.

194 - Instalação das cantoneiras nas laterais e na divisória.

195 - Instalação das cantoneiras nas laterais e na divisória.

196 - Instalação das cantoneiras nas laterais e na divisória.

197 - Instalação das cantoneiras nas laterais e na divisória.

198 - Instalação das cantoneiras nas laterais e na divisória.

199 - Instalação das cantoneiras nas laterais e na divisória.

200 - Instalação das cantoneiras nas laterais e na divisória.

201 - Instalação das cantoneiras nas laterais e na divisória.

202 - Instalação das cantoneiras nas laterais e na divisória.

203 - Instalação das cantoneiras nas laterais e na divisória.

204 - Instalação das cantoneiras nas laterais e na divisória.

205 - Instalação das cantoneiras nas laterais e na divisória.

206 - Instalação das cantoneiras nas laterais e na divisória.

207 - Instalação das cantoneiras nas laterais e na divisória.

208 - Instalação das cantoneiras nas laterais e na divisória.

209 - Instalação das cantoneiras nas laterais e na divisória.

210 - Instalação das cantoneiras nas laterais e na divisória.

211 - Instalação das cantoneiras nas laterais e na divisória.

212 - Instalação das cantoneiras nas laterais e na divisória.

213 - Instalação das cantoneiras nas laterais e na divisória.

214 - Instalação das cantoneiras nas laterais e na divisória.

215 - Instalação das cantoneiras nas laterais e na divisória.

216 - Instalação das cantoneiras nas laterais e na divisória.

217 - Instalação das cantoneiras nas laterais e na divisória.

218 - Instalação das cantoneiras nas laterais e na divisória.

219 - Instalação das cantoneiras nas laterais e na divisória.

220 - Instalação das cantoneiras nas laterais e na divisória.

221 - Instalação das cantoneiras nas laterais e na divisória.

222 - Instalação das cantoneiras nas laterais e na divisória.

223 - Instalação das cantoneiras nas laterais e na divisória.

224 - Instalação das cantoneiras nas laterais e na divisória.

225 - Instalação das cantoneiras nas laterais e na divisória.

226 - Instalação das cantoneiras nas laterais e na divisória.

227 - Instalação das cantoneiras nas laterais e na divisória.

228 - Instalação das cantoneiras nas laterais e na divisória.

229 - Instalação das cantoneiras nas laterais e na divisória.

230 - Instalação das cantoneiras nas laterais e na divisória.

231 - Instalação das cantoneiras nas laterais e na divisória.

232 - Instalação das cantoneiras nas laterais e na divisória.

233 - Instalação das cantoneiras nas laterais e na divisória.

234 - Instalação das cantoneiras nas laterais e na divisória.

235 - Instalação das cantoneiras nas laterais e na divisória.

236 - Instalação das cantoneiras nas laterais e na divisória.

237 - Instalação das cantoneiras nas laterais e na divisória.

238 - Instalação das cantoneiras nas laterais e na divisória.

239 - Instalação das cantoneiras nas laterais e na divisória.

240 - Instalação das cantoneiras nas laterais e na divisória.

241 - Instalação das cantoneiras nas laterais e na divisória.

242 - Instalação das cantoneiras nas laterais e na divisória.

243 - Instalação das cantoneiras nas laterais e na divisória.

244 - Instalação das cantoneiras nas laterais e na divisória.

245 - Instalação das cantoneiras nas laterais e na divisória.

246 - Instalação das cantoneiras nas laterais e na divisória.

247 - Instalação das cantoneiras nas laterais e na divisória.

248 - Instalação das cantoneiras nas laterais e na divisória.

249 - Instalação das cantoneiras nas laterais e na divisória.

250 - Instalação das cantoneiras nas laterais e na divisória.

251 - Instalação das cantoneiras nas laterais e na divisória.

252 - Instalação das cantoneiras nas laterais e na divisória.

253 - Instalação das cantoneiras nas laterais e na divisória.

254 - Instalação das cantoneiras nas laterais e na divisória.

255 - Instalação das cantoneiras nas laterais e na divisória.

256 - Instalação das cantoneiras nas laterais e na divisória.

257 - Instalação das cantoneiras nas laterais e na divisória.

258 - Instalação das cantoneiras nas laterais e na divisória.

259 - Instalação das cantoneiras nas laterais e na divisória.

260 - Instalação das cantoneiras nas laterais e na divisória.

261 - Instalação das cantoneiras nas laterais e na divisória.

262 - Instalação das cantoneiras nas laterais e na divisória.

263 - Instalação das cantoneiras nas laterais e na divisória.

264 - Instalação das cantoneiras nas laterais e na divisória.

265 - Instalação das cantoneiras nas laterais e na divisória.

266 - Instalação das cantoneiras nas laterais e na divisória.

267 - Instalação das cantoneiras nas laterais e na divisória.

268 - Instalação das cantoneiras nas laterais e na divisória.

269 - Instalação das cantoneiras nas laterais e na divisória.

270 - Instalação das cantoneiras nas laterais e na divisória.

271 - Instalação das cantoneiras nas laterais e na divisória.

272 - Instalação das cantoneiras nas laterais e na divisória.

273 - Instalação das cantoneiras nas laterais e na divisória.

274 - Instalação das cantoneiras nas laterais e na divisória.

275 - Instalação das cantoneiras nas laterais e na divisória.

276 - Instalação das cantoneiras nas laterais e na divisória.

277 - Instalação das cantoneiras nas laterais e na divisória.

278 - Instalação das cantoneiras nas laterais e na divisória.

279 - Instalação das cantoneiras nas laterais e na divisória.

280 - Instalação das cantoneiras nas laterais e na divisória.

281 - Instalação das cantoneiras nas laterais e na divisória.

282 - Instalação das cantoneiras nas laterais e na divisória.

283 - Instalação das cantoneiras nas laterais e na divisória.

284 - Instalação das cantoneiras nas laterais e na divisória.

285 - Instalação das cantoneiras nas laterais e na divisória.

286 - Instalação das cantoneiras nas laterais e na divisória.

287 - Instalação das cantoneiras nas laterais e na divisória.

288 - Instalação das cantoneiras nas laterais e na divisória.

289 - Instalação das cantoneiras nas laterais e na divisória.

290 - Instalação das cantoneiras nas laterais e na divisória.

291 - Instalação das cantoneiras nas laterais e na divisória.

292 - Instalação das cantoneiras nas laterais e na divisória.

293 - Instalação das cantoneiras nas laterais e na divisória.

294 - Instalação das cantoneiras nas laterais e na divisória.

295 - Instalação das cantoneiras nas laterais e na divisória.

296 - Instalação das cantoneiras nas laterais e na divisória.

297 - Instalação das cantoneiras nas laterais e na divisória.

298 - Instalação das cantoneiras nas laterais e na divisória.

299 - Instalação das cantoneiras nas laterais e na divisória.

300 - Instalação das cantoneiras nas laterais e na divisória.

301 - Instalação das cantoneiras nas laterais e na divisória.

302 - Instalação das cantoneiras nas laterais e na divisória.

303 - Instalação das cantoneiras nas laterais e na divisória.

304 - Instalação das cantoneiras nas laterais e na divisória.

305 - Instalação das cantoneiras nas laterais e na divisória.

306 - Instalação das cantoneiras nas laterais e na divisória.

307 - Instalação das cantoneiras nas laterais e na divisória.

308 - Instalação das cantoneiras nas laterais e na divisória.

309 - Instalação das cantoneiras nas laterais e na divisória.

310 - Instalação das cantoneiras nas laterais e na divisória.

311 - Instalação das cantoneiras nas laterais e na divisória.

312 - Instalação das cantoneiras nas laterais e na divisória.

313 - Instalação das cantoneiras nas laterais e na divisória.

314 - Instalação das cantoneiras nas laterais e na divisória.

315 - Instalação das cantoneiras nas laterais e na divisória.

316 - Instalação das cantoneiras nas laterais e na divisória.

317 - Instalação das

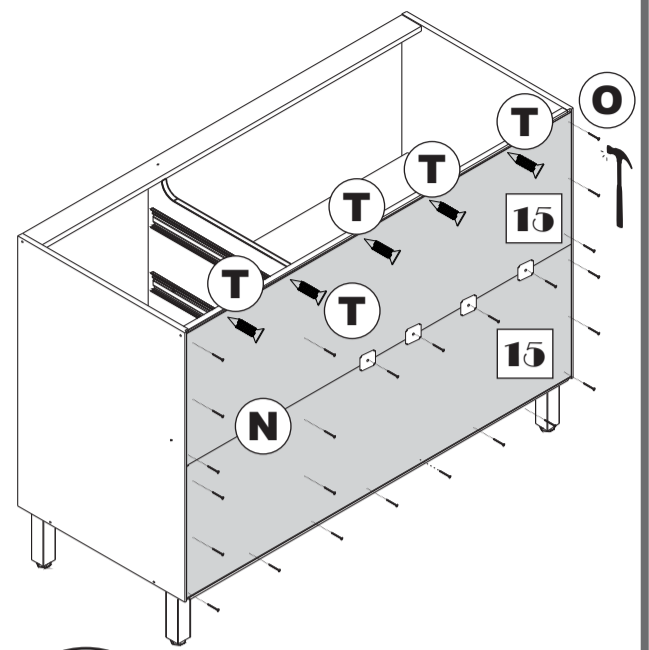
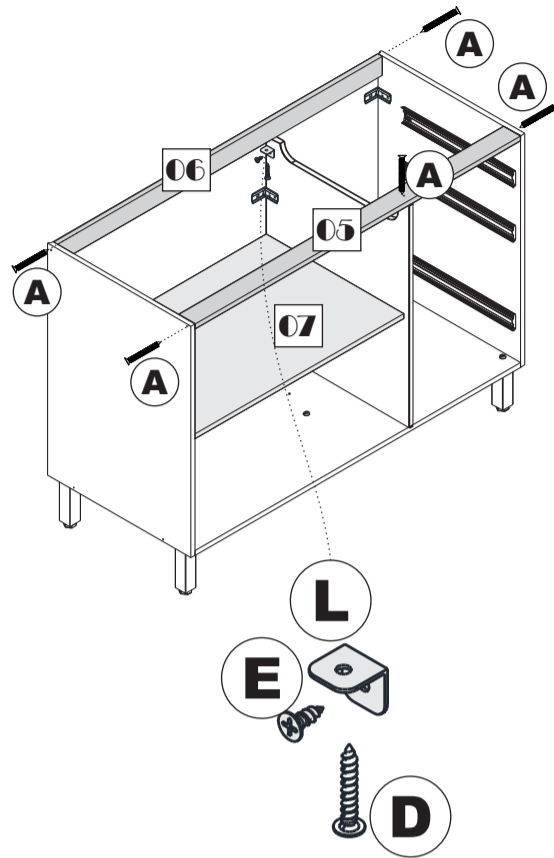
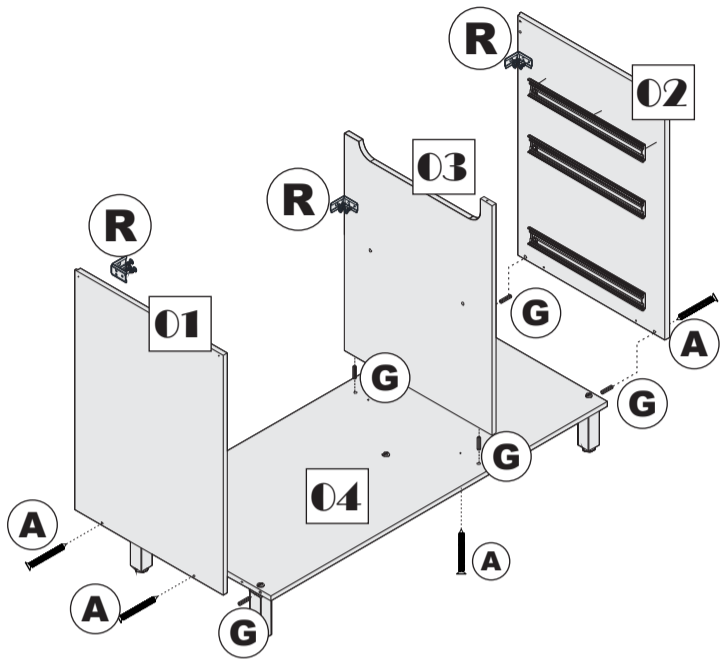
Passo 02 Passe cola nos furos das cavilhas, encaixe a peça 01, 02 e 03 na peça 04 e os parafuse.

Atenção: Fixar a Cantoneira do 'Kit Suporte Aéreo' R nas laterais 01, 02 e 03 antes de começar a montar o produto.

Passar cola em todas as cavilhas.

Passo 03 Observação: A cabeça do parafuso deve ficar pouco enterrado na madeira para que, no momento de unir os módulos a cabeça do parafuso não atrapalhe a regulagem do produto.

Passo 04 Coloque o produto no esquadro antes de pregar os fundos.



Fixar na parede e unir os módulos antes de colocar as portas e gavetas. Abaixo preparação para fixar o produto na parede.

R Kit Suporte Aéreo

D 4 x 25mm
1pç.

L Cantoneira
1pç.

E Par. 4x14mm
2pçs.

T Par. 3,5x12mm
5pçs.

A 4,5 x 45mm
6pçs.

G Cavilha
6pçs.

R 3 Suporte aéreo
9 par. 4x14

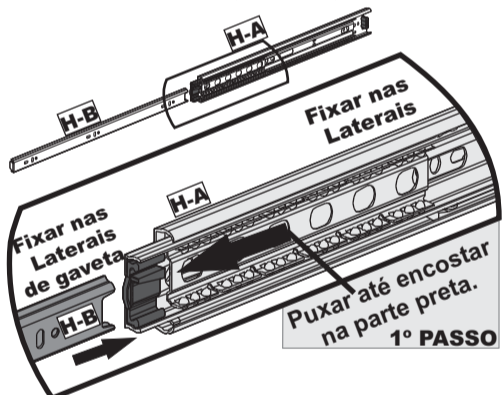
A 4,5 x 45mm
5pçs.

G Cavilha
8pçs.

O Pregos 10 x 10
60pçs.

N Junção para fundos
4pçs.

Passo 05 - Montagem das gavetas

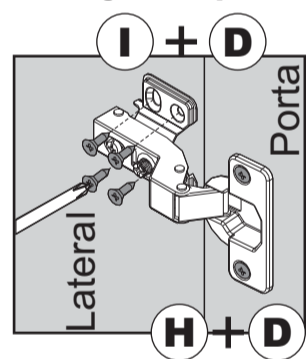


2º PASSO
Encaixar a parte B na parte A com os lados Esquerdo e Direito ao mesmo tempo.

Montagem da Corrediça:

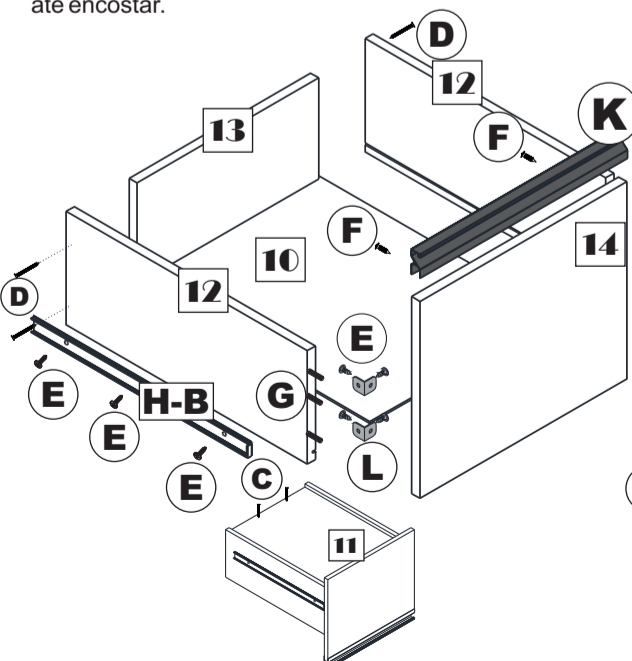
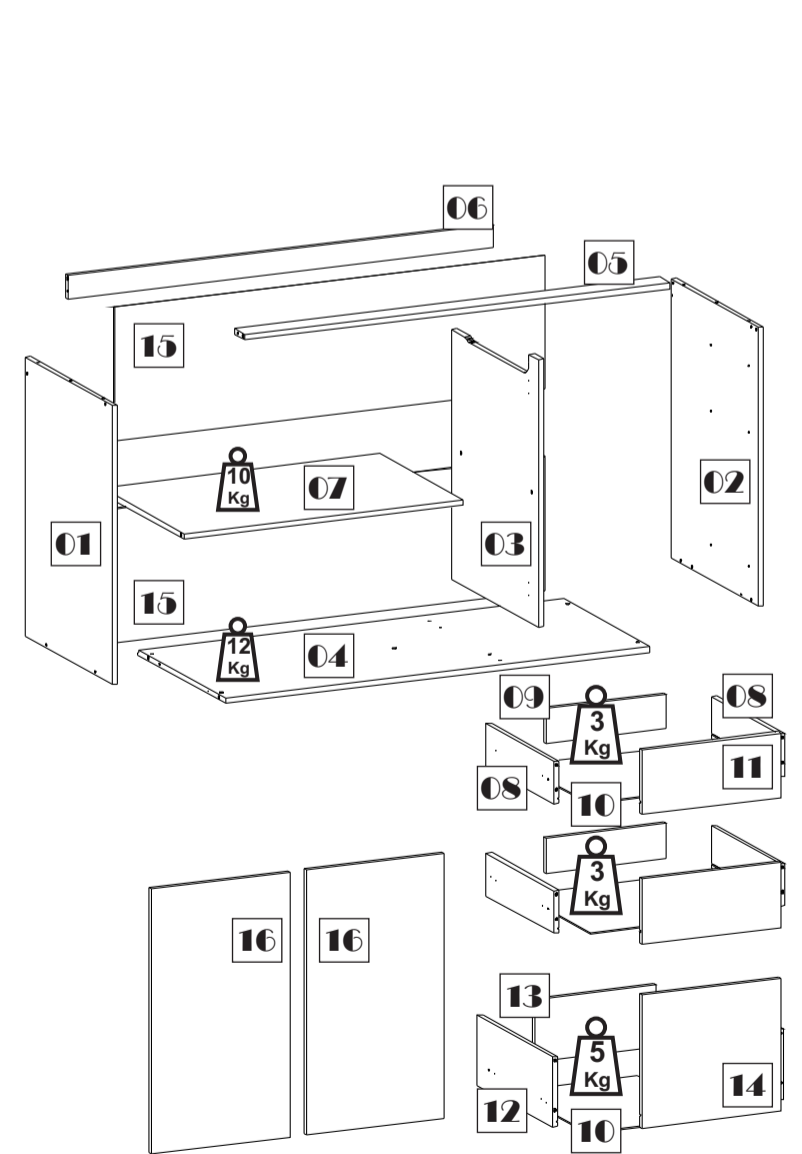
Para encaixar a corrediça telescópica, puxe a parte interna toda para fora encostando na parte preta (veja a seta). Em seguida encaixe com cuidado a corrediça da gaveta já montada com os lados Esquerdo e Direito ao mesmo tempo fechando e abrindo a gaveta até encostar.

Montagem da porta.



K PUXADOR

VISTA EXPLODIDA



D 4 x 25mm
12pçs.

F Par. Flan. 3,5x14mm
6pçs.

L Cantoneira
8pçs.

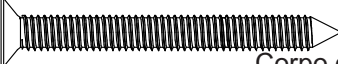


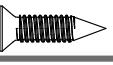

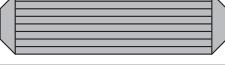
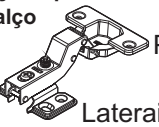

E Par. 4x14mm
46pçs.






G Cavilha
14pçs.




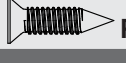
C 3,5 x 20mm
6pçs.

Distribuir uniformemente os objetos.

↓ CÓDIGO PARA ASSISTÊNCIA TÉCNICA

A	M84 - Parafuso Ø4,5 x 45mm  Corpo do Produto	8
B	M2757 - Parafuso Ø4 x 40mm  Montagem roda tampo	3
C	M4055 - Parafuso Ø4 x 25mm  União de Módulos Tampo	6
D	M1713 - Parafuso Ø4 x 14mm  P/ Dobradiça-calço Cantoneiras	28
E	M4529 - Par. Flangeado Ø3,5 x 14mm  Puxador	8
F	M280 - Cavilha Ø8 x 30mm  Corpo do Produto	18
G	M6791 - Dobradiça Super Curva Slow motion Ø35mm + Calço  Portas Laterais	4
I	Puxador perfil Gola Alumínio c/ tampinha  M5700-Tampa Dir. M5701-Tampa Esq. PXC71 -276mm PXC54 -376mm	2 2

J	M5643 - Pés Champagne c/ paraf. 	4
K	M5114 - Pregos x 10 x 10  Fundos	40
L	M110 - Junção de fundos  Fundos	5
M	M278 - Cola Branca (sachê) P/ Cavilhas 	1
N	M3670 - Tapa furo - Carvalho Neblina Furos na Base Quando o produto é suspenso 	4

O M2465 - Kit suporte aéreo - MARFIM
Parafuso Ø6 x 60mm - 2pçs.

Suporte aéreo com capa -2pçs.

Buchas Ø8mm - 2pçs.

Parafuso Ø4 x 14mm - 6pçs.


FIXAR AS CANTONEIRAS NAS LATERAIS

Q	M4459 - Cantoneira  P/ Tampo	2
----------	-----------------------------------------------------------------------------------------------------------------------------	----------

700 - BALCÃO 2P 600MM							
USAR OS ↓ CÓDIGOS PARA PEDIDO DE ASSISTÊNCIA TÉCNICA							
ÍTEM	CÓD ASSIST	VOL	DESCRIÇÃO	QTD	COMP	LARG	ESP
1	509758	1	Lateral Esquerda	1	720	515	15
2	509759	1	Lateral Direita	1	720	515	15
3	510782	1	Base	1	515	569	15
4	510781	1	Montante Frontal	1	60	569	15
5	510783	1	Montante Traseiro	1	60	569	15
6	510784	1	Prateleira Fixa	1	494	569	15
7	510785	1	Fundo	2	352	585	3
8	510788	2	Porta	2	655	280	15
9	510786	1	Tampo	1	530	600	25
10	510787	1	Roda Tampo	1	60	600	15

701 - BALCÃO 2P 800MM							
USAR OS ↓ CÓDIGOS PARA PEDIDO DE ASSISTÊNCIA TÉCNICA							
ÍTEM	CÓD ASSIST	VOL	DESCRIÇÃO	QTD	COMP	LARG	ESP
1	509758	1	Lateral Esquerda	1	720	515	15
2	509759	1	Lateral Direita	1	720	515	15
3	509778	1	Base	1	515	769	15
4	509779	1	Montante Frontal	1	60	769	15
5	509780	1	Montante Traseiro	1	60	769	15
6	509789	1	Prateleira Fixa	1	494	769	15
7	509781	1	Fundo	2	352	785	3
8	509717	2	Porta	2	655	380	15
9	510789	1	Tampo	1	530	800	25
10	507367	1	Roda Tampo	1	60	800	15

700 - BALCÃO 600MM 2P

701 - BALCÃO 800MM 2P

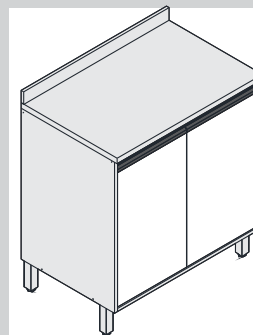
LINHA PREMIUM



REV001 - 30/06/2020

FERRAMENTAS

- Martelo
 - Nível
 - Chave Phillips ou Parafusadeira
 - Furadeira
 - 1 Montador
- As Ferramentas não são fornecidas



RECOMENDAÇÕES:
01 - Examine completamente todas as peças do móvel antes de iniciar o trabalho. **02** - Recomenda-se montar o móvel conforme este Manual de Montagem. **03** - É de responsabilidade do montador seguir as instruções do Manual de Montagem, que são fundamentais para garantir a estrutura do móvel. **04** - Certifique-se de que todos os acessórios utilizados na montagem (parafusos, porcas, ponteiras) estejam fixados o suficiente, totalmente atarraxados, evitando que venham a provocar ferimentos.
LIMPEZA: **01** - Pano limpo e levemente umedecido com água, seguido de pano limpo e seco. **02** - Não utilizar produtos químicos ou abrasivos.
GARANTIA: 3 meses para defeitos ou vícios de origem.
ADVERTÊNCIAS: **01** - Esteja ciente do risco de chama aberta e outras fontes de calor, tais como aquecedores elétricos, aquecedores a gás etc. nas proximidades do produto. **02** - Não utilize o produto se alguma parte estiver quebrada, rasgada ou faltando. Utilizar somente peças de reposição aprovadas pelo fabricante. **03 - Constatado o eventual defeito de fabricação, o consumidor deverá entrar em contato com a Loja onde adquiriu o produto.**

Medidas

700 - Larg.: 600mm - Alt.: 895mm c/ Pé - Prof.: 530mm
701 - Larg.: 800mm - Alt.: 895mm c/ Pé - Prof.: 530mm

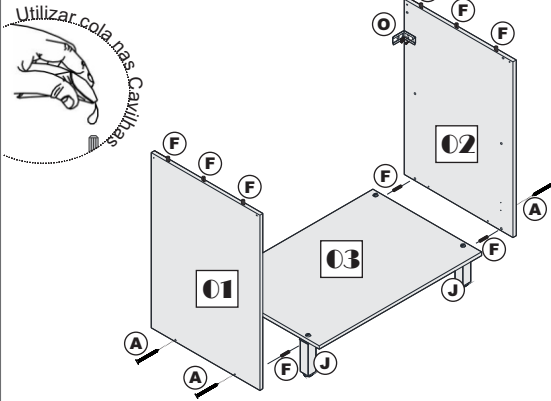
Passo 01 Antes da montagem do produto verifique todas as peças.

D Ø4,0 x 14mm 20pçs.
B Ø4,0 x 40mm 3pçs.
Q Cantoneira 2pçs.
F Cavilha 18pçs.
J Pé 4pçs.
G Dobradiça 4pçs.
O Suporte 2pçs Parafusos 6pçs.

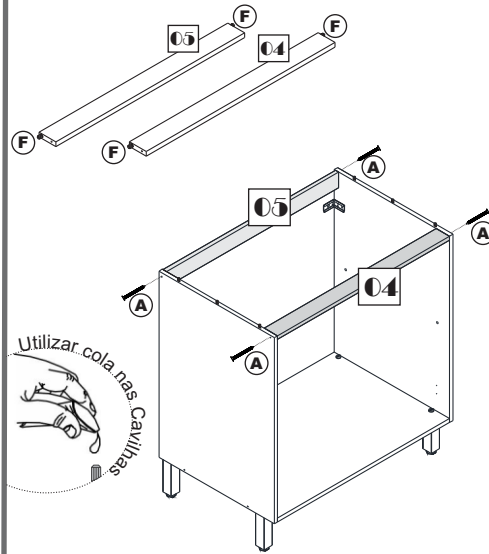
01

Passo 02 Passe cola nos furos das cavilhas, encaixe a peça 01 na peça 03 e os parafuse. em seguida passe cola e parafuse a peça 02 na peça 03.

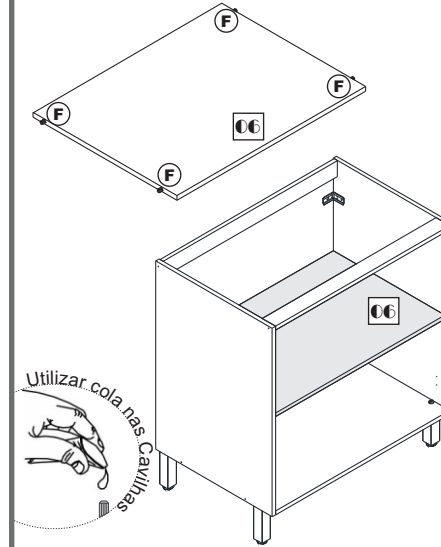
Atenção: Fixar a Cantoneira do 'Kit Suporte Aéreo' O nas laterais antes de começar a montar o produto.



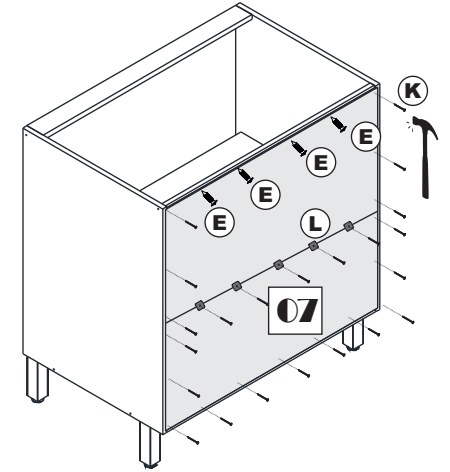
Passo 03 Observação: A cabeça do parafuso deve ficar pouco enterrado na madeira para que, no momento de unir os módulos a cabeça do parafuso não atrapalhe a regulagem do produto.



Passo 04 Desparafuse um pouco as peças 04 e 05 sem soltá-las para encaixar a prateleira 06 em seguida parafuse-as novamente.



Passo 05 Coloque o produto no esquadro antes de pregar os fundos.



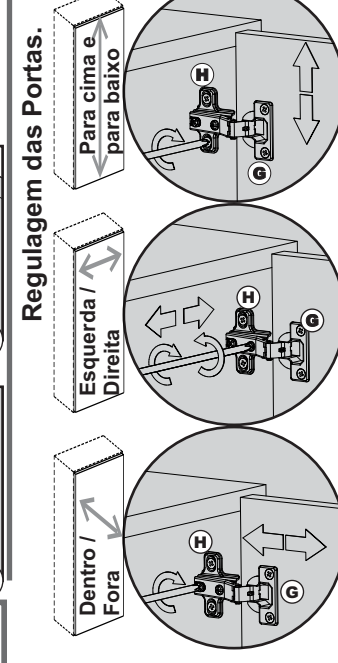
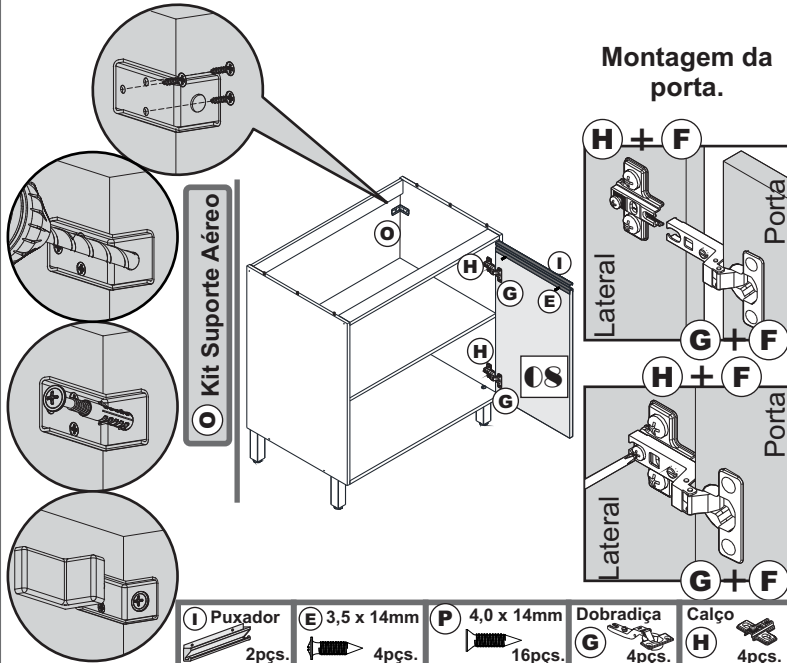
A Ø4,5 x 45mm 4pçs. **F** Cavilha 10pçs. **O** Kit suporte aéreo 2pçs.

A Ø4,5 x 45mm 4pçs. **F** Cavilha 4pçs.

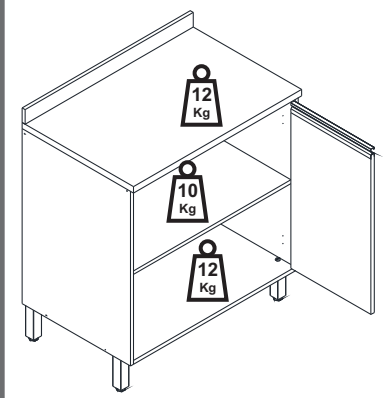
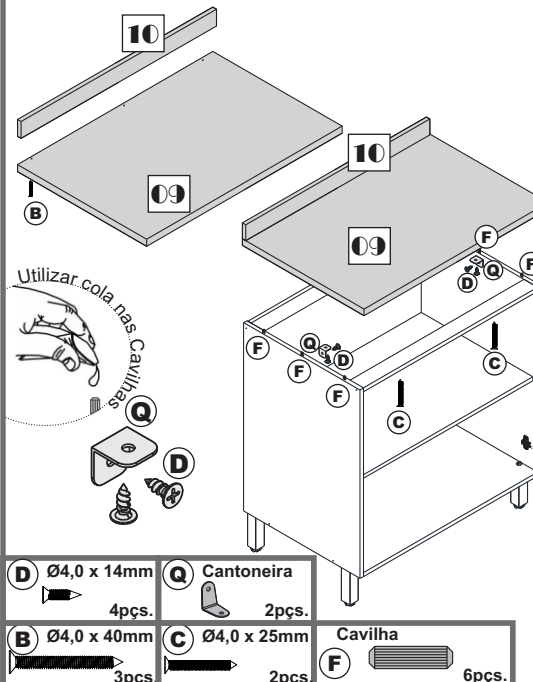
F Cavilha 4pçs.

K Prego 10 x 10 40pçs. **L** Junção para fundos 6pçs. **P** Ø3,5 x 12mm 4pçs.

Passo 06 Fixar na parede e unir os módulos antes de colocar as portas. Abaixo preparação para fixar o produto na parede.



Passo 07 Fixação do tampo.



Kg Limite de peso. Distribuir uniformemente os objetos.



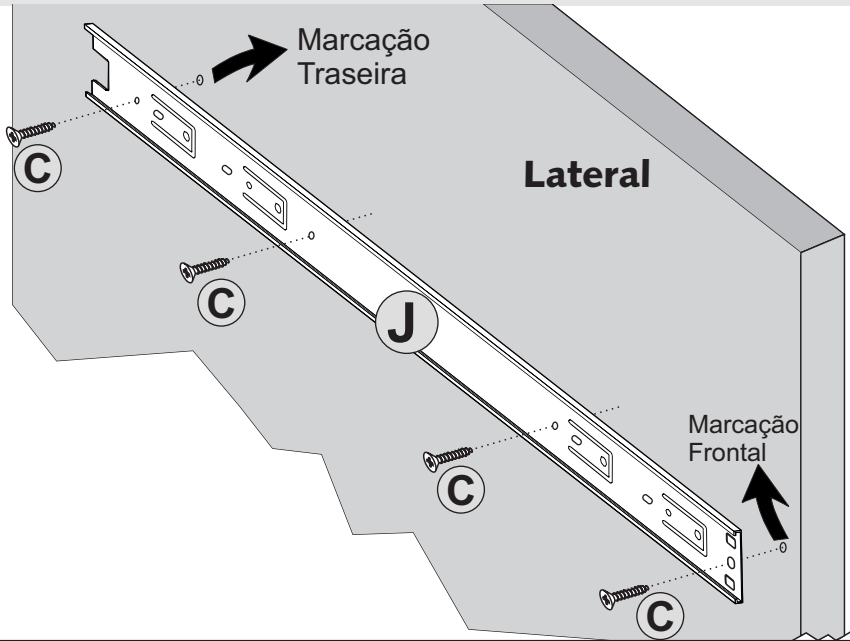
D Ø4,0 x 14mm 4pçs. **Q** Cantoneira 2pçs. **B** Ø4,0 x 40mm 3pçs. **C** Ø4,0 x 25mm 2pçs. **F** Cavilha 6pçs.

I Puxador 2pçs. **E** 3,5 x 14mm 4pçs. **P** 4,0 x 14mm 16pçs. **G** Dobradiça 4pçs. **H** Calço 4pçs.

Acessórios

- A** Paraf. 4,5 x 45mm Montagem estrutura 16
- B** Par. Ø4x25 mm Gavetas e União 16
- C** Par. Ø4x14 mm P/dobraçã-calço/cantoneiras/corrediças 88
- D** Par. Ø3,5x14 mm P/puxador. 13
- E** Cavilha Ø8x30 mm Montagem estrutura 38
- F** Dobradiça Ø35mm Colo super Alto Slow motion com Calço 6
- G** Puxador Perfil Gola em Alumínio(326mm) com Tampinha 2
- H** Puxador Perfil Gola em Alumínio(656mm) com Tampinha 3
- I** KIT Suporte aéreo c/ capa MARFIM (contendo): 6 paraf. Ø4 x 13mm 2 paraf. Ø6 x 60mm 2 bucha Ø8mm 1
- J** Tapa Furo *Carvalho Neblina* Furação na base 4
- K** Corrediça reforçada Pares 400mm 3
- L** Pés Champagne com paraf. 4
- M** Cantoneira cromada P/ gavetas 8
- N** Perfil H 2165mm ASH CLARO União das traseiras 1

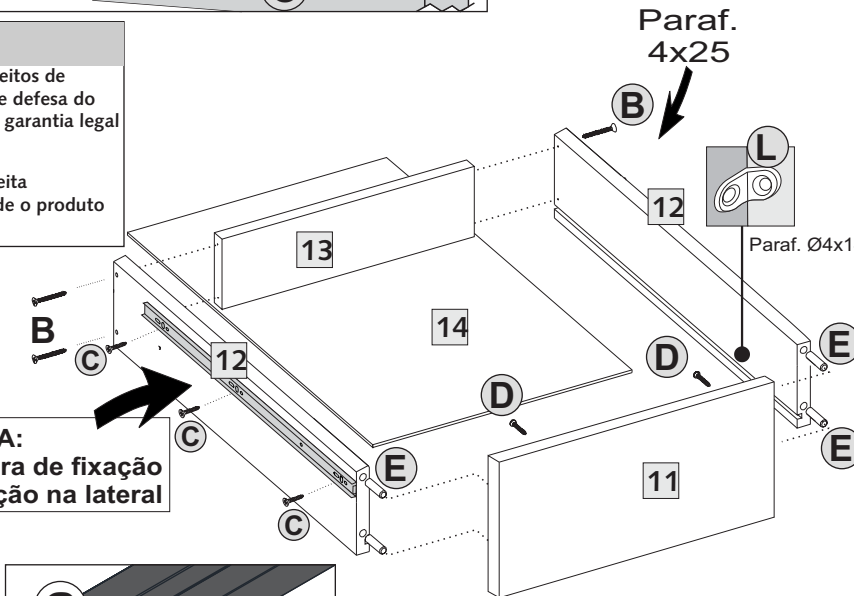
Montagem da Corrediça



ATENÇÃO

Fixar a corrediça na Lateral da Torre com 4 paraf. 4x14 nos furos com maior resistência da chapa.

Montagem das Gavetas



GARANTIA

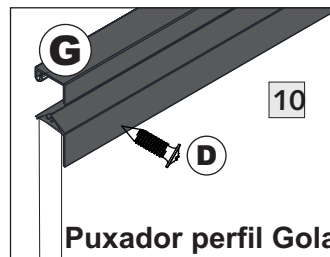
A garantia dos produtos abrange eventuais defeitos de fabricação no prazo estabelecido pelo código de defesa do consumidor, em seu artigo 26,II, o qual prevê a garantia legal de **90 dias**.

* A solicitação de assistência técnica deve ser feita obrigatoriamente dentro do prazo e na loja onde o produto foi adquirido.

Conservação e Limpeza

Para a limpeza basta utilizar pano macio ligeiramente úmido. Não use álcool ou abrasivos que poderão danificar a camada de verniz.

- N** Prego 10 x 10 Fundos 60
- O** Cola branca(sache) P/cavilhas 2
- P** Parafuso 3,5 x 20mm p/ Trava de Gaveta 27
- Q** Trava fundo para o fundo de Gaveta 18



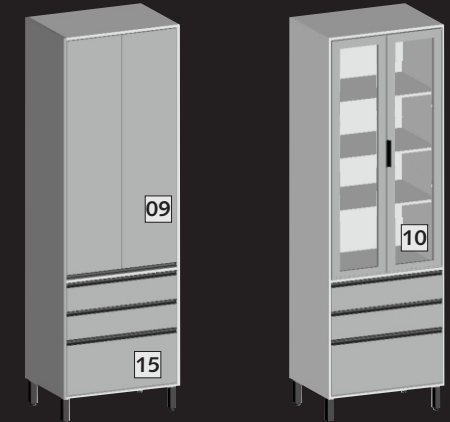
TORRE 2P 2G 1 GAVETÃO 700MM

Larg.: 700mm Alt. c/ pé: 2360mm Prof.: 515mm

Linha PREMIUM

714 - FECHADO

714 - REFLECTA



714 - TORRE 2P 2G 1 GAVETÃO

USAR OS ↓ CÓDIGOS PARA PEDIDO DE ASSISTÊNCIA TÉCNICA						
ÍTEM	CÓD ASSIST.	VOL	DESCRIÇÃO	QTD	COMP	LARG ESP
01	510821	1	LATERAL ESQUERDA	1	2195	515 15
02	510822	1	LATERAL DIREITA	1	2195	515 15
03	510530	2	BASE	1	669	515 15
04	510767	2	PRATELEIRA FIXA	1	669	511 15
05	510768	2	PRATELEIRAS	2	669	445 15
06	000000	2	PRATELEIRA MENOR	1	669	430 15
07	502462	2	CHAPÉU	1	700	515 15
08	510838	2	FUNDOS	2	2196	343 3
09	510839	3	PORTAS	2	1325	330 15
10	PLC 108	3	PORTAS DE ALUM./VIDRO	2	1441	328 15
11	510840	3	FRENTE DE GAVETA	2	663	142 15
12	510771	2	LATERAL DE GAVETA	4	442	97 15
13	510772	2	TRASEIRO DE GAVETA	2	615	80 15
14	510773	2	FUNDOS DE GAVETA	3	627	447 3
15	510841	3	FRENTE DE GAVETÃO	1	663	313 15
16	510774	2	LATERAL GAVETÃO	2	442	200 15
17	510775	2	TRASEIRO DE GAVETÃO	1	615	180 15

IMPORTANTE!

Durante a montagem faça o manuseio das peças com as mãos limpas, no ambiente limpo ou sobre a própria embalagem para minimizar a sujeira e o contato com o piso e outras superfícies.

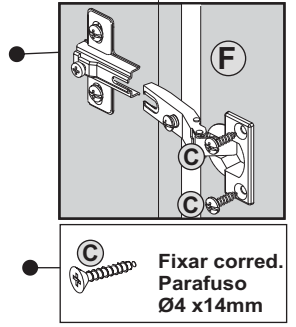
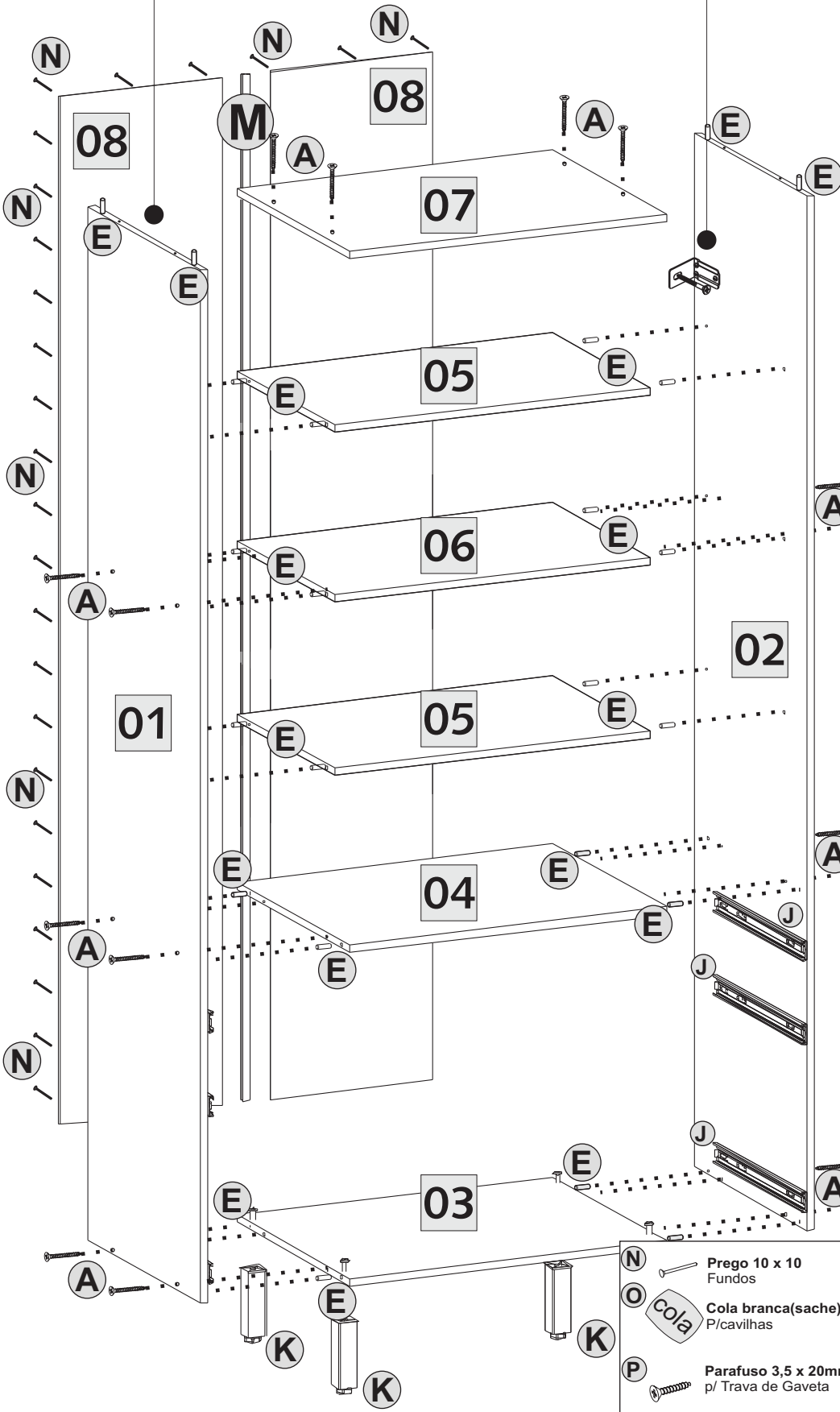
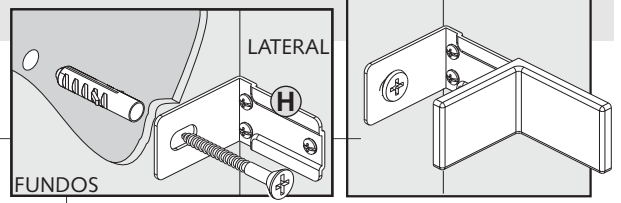


Rev. 003- 24/08/2020

**VIRE A FOLHA
PARA A MONTAGEM
DO PRODUTO**

Montagem da Estrutura

Colocar COLA em todos os furos das cavilhas. Fixe a cantoneira na lateral. Posicione o módulo e através das cantoneiras, fixe na parede com bucha e parafuso.



Fixar corred. Parafuso Ø4 x14mm

Acessórios

- A** Paraf. 4,5 x 45mm Montagem estrutura 16
- B** Par. Ø4x25 mm Gavetas e União 16
- C** Par. Ø4x14 mm P/dobradiça-calço/cantoneiras/corredizas 88
- D** Par. Ø3,5x14 mm P/puxador. 13
- E** Cavilha Ø8x30 mm Montagem estrutura 38
- F** Dobradiça Ø35mm Colo super Alto Slow motion com Calço 6
- G** Puxador Perfil Gola em Alumínio(326mm) com Tampinha 2
- G** Puxador Perfil Gola em Alumínio(656mm) com Tampinha 3
- H** KIT Suporte aéreo c/ capa MARFIM (contendo): 1
6 paraf. Ø4 x 13mm
2 paraf. Ø6 x 60mm
2 bucha Ø8mm
- I** Tapa Furo Carvalho Neblina Furação na base *Quando o balcão é suspenso 4
- J** Corrediza reforçada Pares 400mm 3
- K** Péis Champagne com paraf. 4
- L** Cantoneira cromada P/ gavetas 8
- M** Perfil H 2165mm ASH CLARO União das traseiras 1

- N** Prego 10 x 10 Fundos 60
- O** Cola branca(sache) P/cavilhas 2
- P** Parafuso 3,5 x 20mm p/ Trava de Gaveta 27
- Q** Trava fundo para o fundo de Gaveta 18