

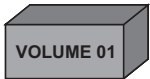
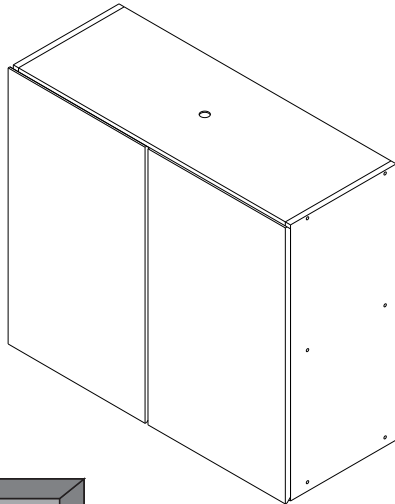
Produto: ARMARIO AEREO 80 FRESADO DAKOTA

Código: 15046

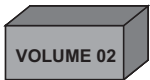
Produto: ARMARIO AEREO 80 LISO DAKOTA

Código: 15047

Medida do produto montado: 800x690x320 (LxAxP)

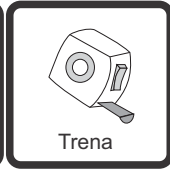
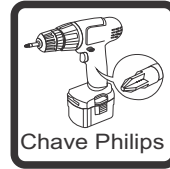


01;02;03;04;05;06;08;08
KIT FERRAGEM

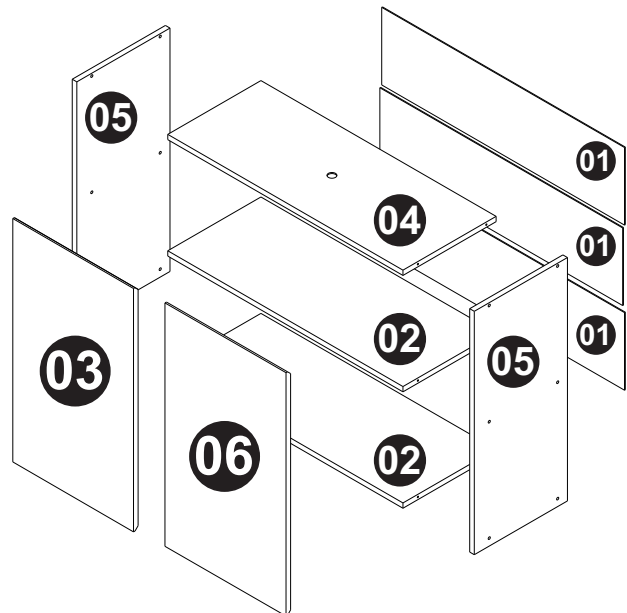


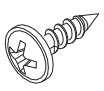
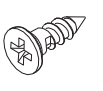
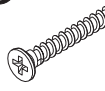
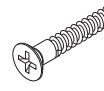

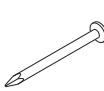
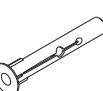
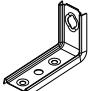
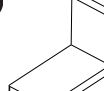
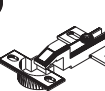

03. LISA OU FRESADA

NECESSÁRIO PARA MONTAGEM:



VISTA EXPLODIDA

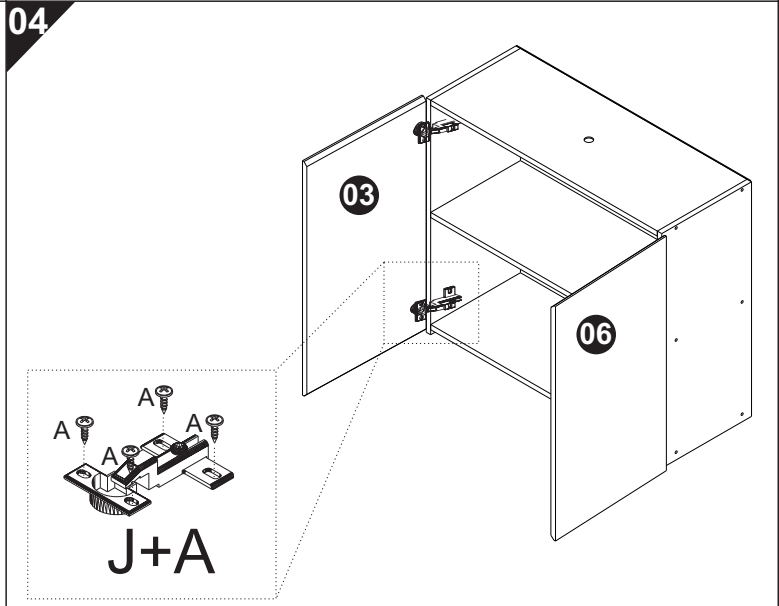
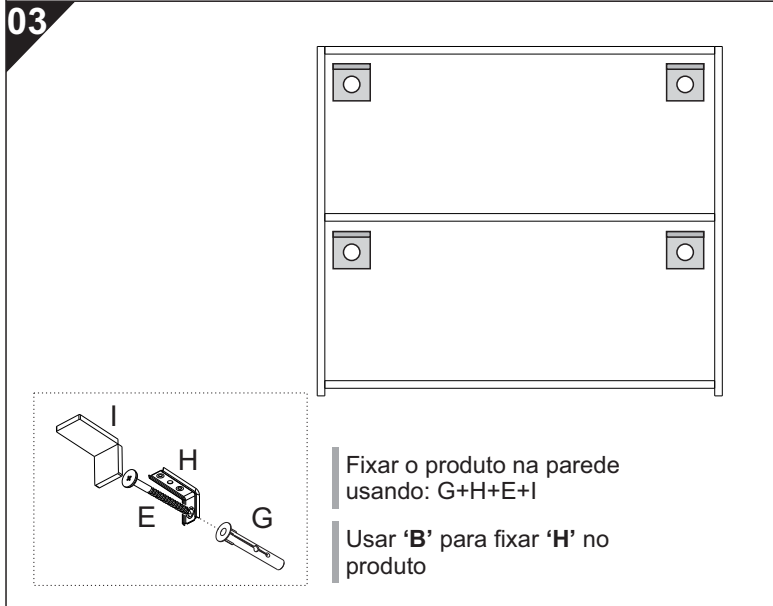
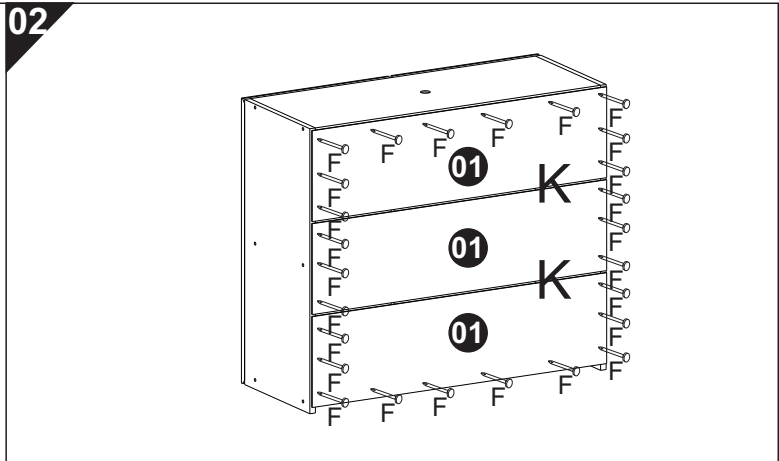
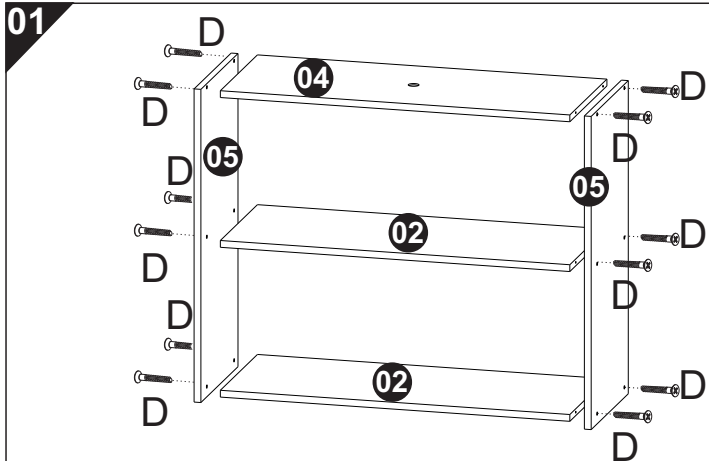


A	24x	B	08x	C	02x	D	12x	E	04x
									
Paraf. flang 3,5x14 (1479)		Paraf. 3,5x14 c/chata (1473)		Paraf. 3,5x25 c/chata (1687)		Paraf. estrutural 5,0x40 (1470)		Parafuso 4,8x50 (1484)	
F	30x	G	04x	H	04x	I	04x	J	04x
									
Prego 8x8 (2870)		Bucha 8mm (1368)		Suporte metálico (1370)		Capa cantoneira (13348)		Dobr. 35 RETA SLOW (11945)	
K	02x								
									
Perfil H 770mm 1ª cor (2221)									

ESTE PRODUTO É DESENVOLVIDO, TESTADO E APROVADO PARA O USO A QUE SE DESTINA, PORTANTO CASO HAJA UMA INSTALAÇÃO INADEQUADA, O FABRICANTE NÃO SE RESPONSABILIZA POR DANOS CAUSADOS A APARELHOS ELETRÔNICOS E ADORNOS COLOCADOS NO PRODUTO.

LISTA DE PEÇAS AEREO 800 PORTA LISA OU FRESADA DAKOTA

Cod.	Ref.	Descrição	Comp	Larg	Alt	Material	Qnt
1	15529	FORRO AEREO	795	220	2.5	HDF	3
2	15530	BASE AEREO 800	770	305	15	MDP	2
3	15678	PORTA ESQUERDA LISA	690	396	15	MDP	1
3	15676	PORTA ESQUERDA FRESADA	690	396	15	MDF	1
4	15386	TAMPO AEREO 800	770	305	15	MDP	1
5	15519	LAT.ESQ/DIREITA AEREO 800	690	305	15	MDP	2
6	15677	PORTA DIREITA FRESADA	690	396	15	MDF	1
6	15679	PORTA DIREITA LISA	690	396	15	MDP	1



Certificado de Garantia e Entrega Técnica Valdemóveis

***O preenchimento do formulário pelo consumidor é de responsabilidade do lojista e montadores, assim como, a conferência da assinatura de acordo com o RG.**

Solicitamos que esse termo de garantia convencional seja lido atentamente, preenchido e assinado. Esta garantia começa a ter validade a partir da data do recebimento do produto pelo lojista e a montagem do mesmo na casa do consumidor final. Devendo seguir as seguinte orientações:

- 1- Abertura do produto na residência do consumidor final, na frente de pessoa responsável pelo acompanhamento da montagem.
- 2- Conferência de todas as peças do produto, em quantidade e condições, tudo conforme a orientação de montagem.
- 3- Após a montagem fazer o manuseio do produto com a pessoa responsável pelo recebimento, orientando e fazendo os testes necessários para conferir o estado do produto se está perfeito.
- 4- Caso tenha algum defeito, fazer o preenchimento imediato do problema neste formulário, tirar foto e mandar para a empresa no prazo máximo de 1 dia útil.
- 5- Orientar que os produtos home suspenso e painel de fabricação da Valdemóveis tem que ser utilizados para colocação de TV e similares apenas presas no painel ou no home através dos suportes parafusados, que são enviados pela empresa, tendo que ser vistoriados no ato da montagem se esta ficou adequada e segura, não podendo ser colocada em cima dos NICHOS a TV ou similar, pois não foi fabricado com essa finalidade, não tendo condições de aguentar o peso.**
- 6- A Valdemóveis e a loja não se responsabilizam pela fragilidade da parede.

Formulário para ser respondido e assinado pelo consumidor:

Nome consumidora final: _____

CPF nº: _____

RG nº: _____

Endereço: _____

Disposições Gerais

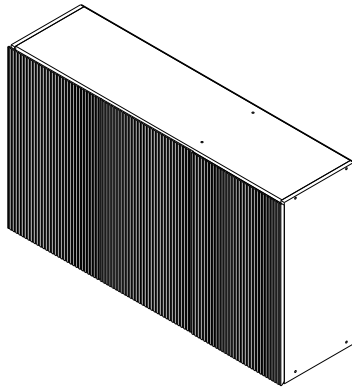
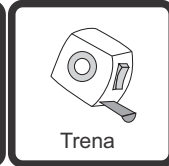
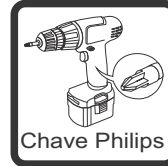
A Valdemóveis reserva-se ao direito de alterar as características gerais, técnicas e estéticas dos produtos

Produto: ARMARIO AEREO 1200 DAKOTA FRESADO

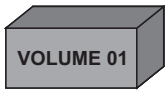
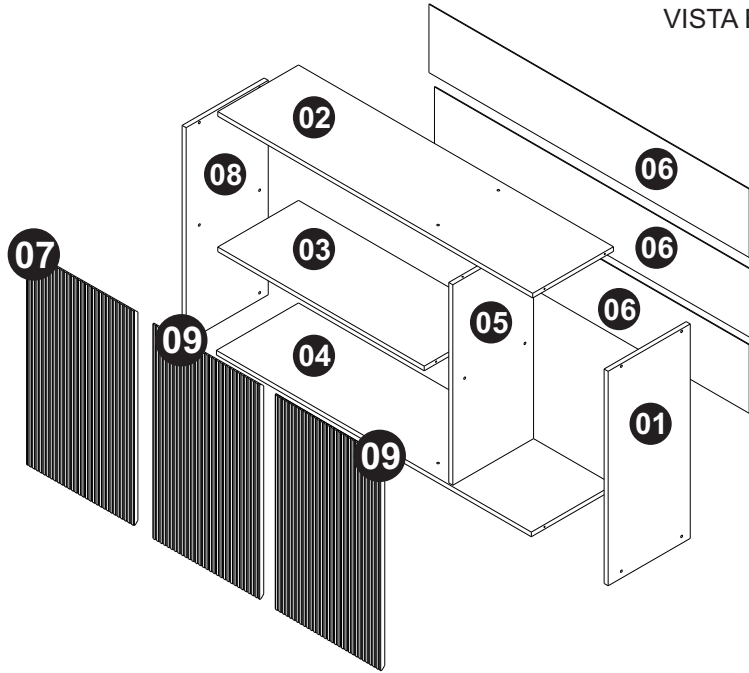
Código: 15052

Medida do produto montado: 1200x690x320 (LxAxP)

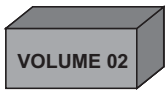
NECESSÁRIO PARA MONTAGEM:




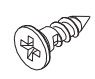
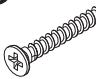
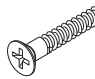
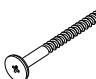
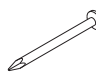
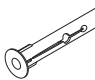
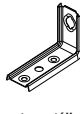
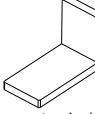
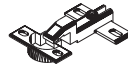

VISTA EXPLODIDA



01;02;03;04;05;06;08
KIT FERRAGEM



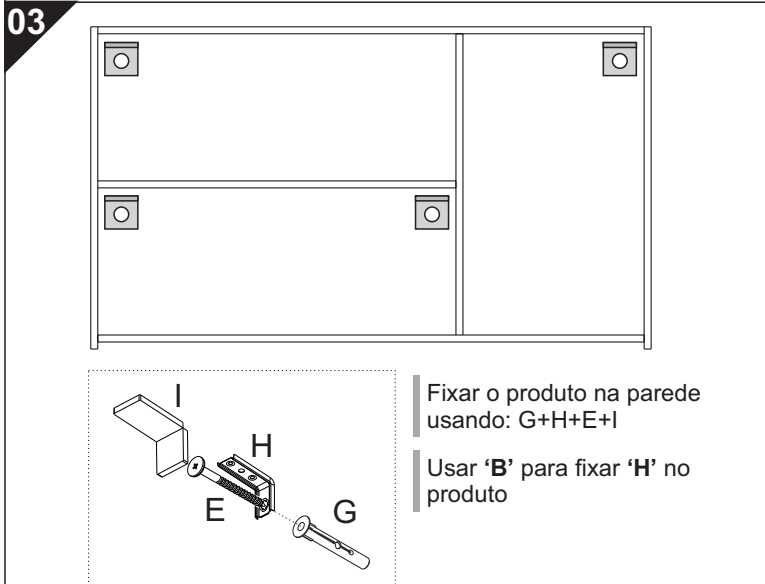
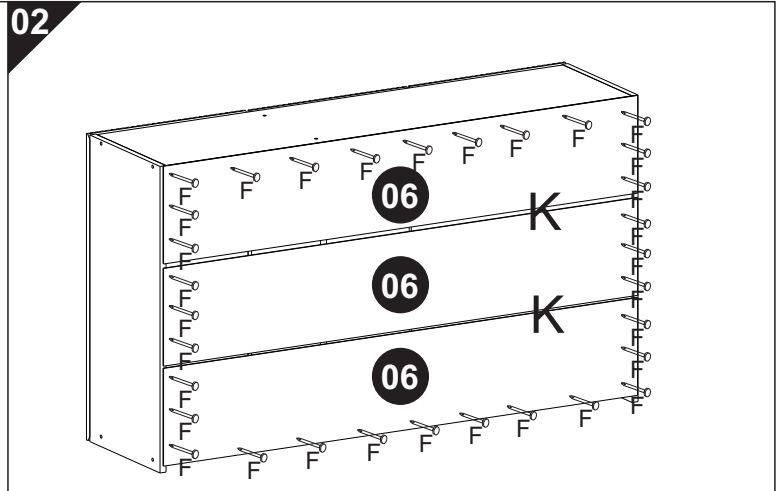
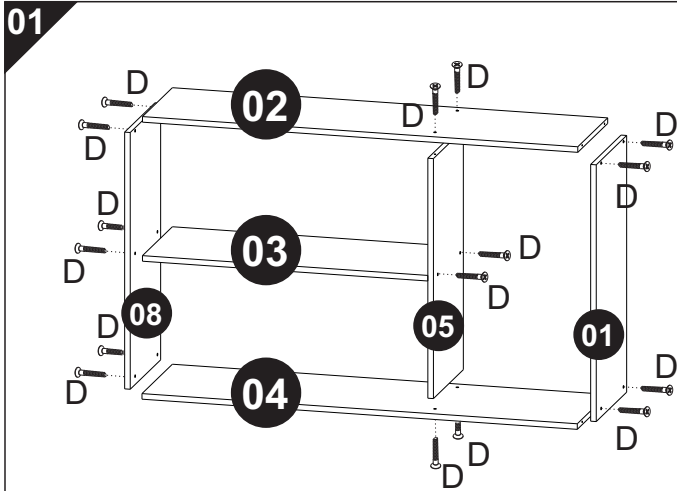
07.

A	36x	B	08x	C	02x	D	16x	E	04x
									
Paraf. flang 3,5x14 (1479)		Paraf. 3,5x14 c/chata (1473)		Paraf. 3,5x25 c/chata (1687)		Paraf. estrutural 5,0x40 (1470)		Parafuso 4,8x50 (1484)	
F	30x	G	04x	H	04x	I	04x	J	06x
									
Prego 8x8 (2870)		Bucha 8mm (1368)		Suporte metálico (1370)		Capa cantoneira (13348)		Dobr. 35 RETA SLOW (11945)	
K	02x								
									
Perfil H 1170mm 1ª cor (12607)									

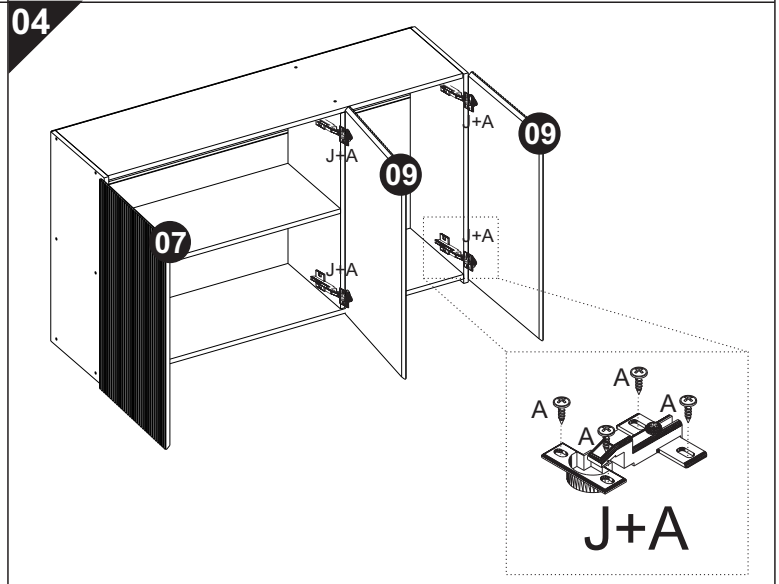
ESTE PRODUTO É DESENVOLVIDO, TESTADO E APROVADO PARA O USO A QUE SE DESTINA, PORTANTO CASO HAJA UMA INSTALAÇÃO INADEQUADA, O FABRICANTE NÃO SE RESPONSABILIZA POR DANOS CAUSADOS A APARELHOS ELETRÔNICOS E ADORNOS COLOCADOS NO PRODUTO.

LISTA DE PEÇAS AEREO 1200 PORTA FRESADA DAKOTA

Cod.	Ref.	Descrição	Comp	Larg	Alt	Material	Qnt
1	15512	LATERAL DIREITA	690	305	15	MDP	1
2	15520	TAMPO AEREO 1200	1170	300	15	MDP	1
3	15513	PRATELEIRA AEREO 1200	767	300	15	MDP	1
4	15514	BASE AEREO 1200	1170	305	15	MDP	1
5	15515	DIVISAO AEREO 1200	645	300	15	MDP	1
6	15516	COSTAS AEREO 1200	1190	220	2.5	HDF	3
7	15676	PORTA ESQUERDA FRESADA	690	396	15	MDF	1
8	15519	LAT.ESQ/DIR AEREO	690	305	15	MDP	1
9	15677	PORTA DIREITA FRESADA	690	396	15	MDF	2



Fixar o produto na parede usando: G+H+E+I
 Usar 'B' para fixar 'H' no produto



Certificado de Garantia e Entrega Técnica Valdemóveis

***O preenchimento do formulário pelo consumidor é de responsabilidade do lojista e montadores, assim como, a conferência da assinatura de acordo com o RG.**

Solicitamos que esse termo de garantia convencional seja lido atentamente, preenchido e assinado. Esta garantia começa a ter validade a partir da data do recebimento do produto pelo lojista e a montagem do mesmo na casa do consumidor final. Devendo seguir as seguinte orientações:

- 1- Abertura do produto na residência do consumidor final, na frente de pessoa responsável pelo acompanhamento da montagem.
- 2- Conferência de todas as peças do produto, em quantidade e condições, tudo conforme a orientação de montagem.
- 3- Após a montagem fazer o manuseio do produto com a pessoa responsável pelo recebimento, orientando e fazendo os testes necessários para conferir o estado do produto se está perfeito.
- 4- Caso tenha algum defeito, fazer o preenchimento imediato do problema neste formulário, tirar foto e mandar para a empresa no prazo máximo de 1 dia útil.
- 5- Orientar que os produtos home suspenso e painel de fabricação da Valdemóveis tem que ser utilizados para colocação de TV e similares apenas presas no painel ou no home através dos suportes parafusados, que são enviados pela empresa, tendo que ser vistoriados no ato da montagem se esta ficou adequada e segura, não podendo ser colocada em cima dos NICHOS a TV ou similar, pois não foi fabricado com essa finalidade, não tendo condições de aguentar o peso.**
- 6- A Valdemóveis e a loja não se responsabilizam pela fragilidade da parede.

Formulário para ser respondido e assinado pelo consumidor:
 Nome consumidora final: _____
 CPF nº: _____
 RG nº: _____
 Endereço: _____

Disposições Gerais

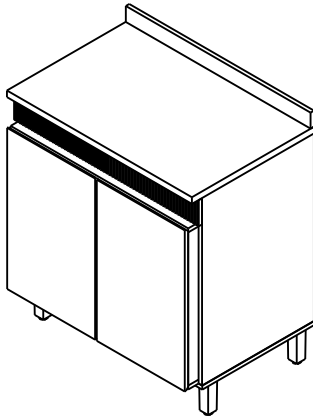
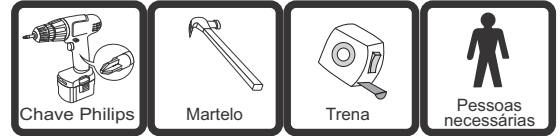
A Valdemóveis reserva-se ao direito de alterar as características gerais, técnicas e estéticas dos produtos

Produto: BALCÃO 800 DAKOTA

Código: 15048

Medida do produto montado: 800x950x530 (LxAxP)

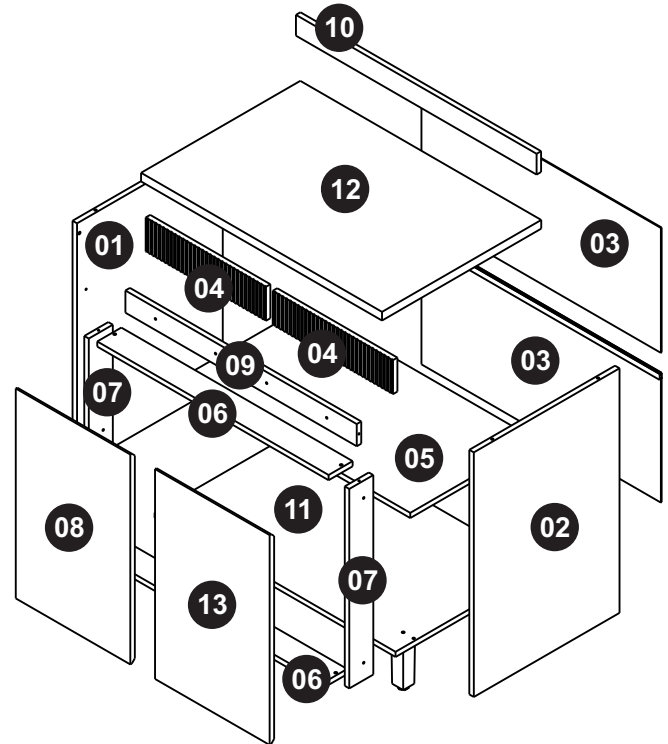
NECESSÁRIO PARA MONTAGEM:





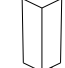

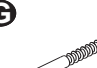







ESTE PRODUTO É DESENVOLVIDO, TESTADO E APROVADO PARA O USO A QUE SE DESTINA, PORTANTO CASO HAJA UMA INSTALAÇÃO INADEQUADA, O FABRICANTE NÃO SE RESPONSABILIZA POR DANOS CAUSADOS A APARELHOS ELETRÔNICOS E ADORNOS COLOCADOS NO PRODUTO.



TODAS AS PEÇAS + KIT FERRAGEM

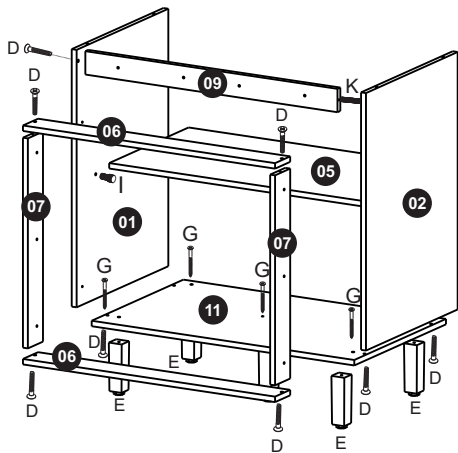


A	40x	B	12x	C	03x	D	09x	E	05x	F	04x
											
Paraf. flang 3,5x14 (1479)		Paraf. 3,5x25 c/chata (1687)		Paraf. 3,5x40 c/chata (1471)		Paraf. estrutural 5,0x40 (1470)		Pe 130 retangular (11942)		Cantoneira 4 furos (2188)	
G	05x	H	25x	I	04x	J	01x	K	05x	L	04x
											
Paraf. 5,0x50 C/chata (10940)		Prego 8x8 (2870)		Pino suporte 6x8 (1311)		Perfil H 770mm (2221)		Cavilha 6x30 (1293)		Dobr. 35 RETA SLOW (11945)	

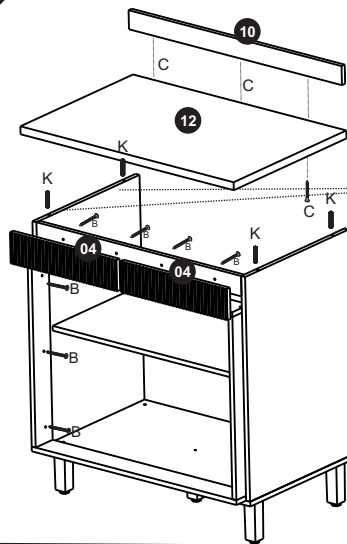
LISTA DE PEÇAS BALCÃO 800

Cod.	Ref.	Descrição	Comp	Larg	Alt	Material	Qnt
1	15485	LATERAL ESQUERDA	705	485	15	MDP	1
2	15484	LATERAL DIREITA	705	485	15	MDP	1
3	8417	FORRO	797	360	2,5	HDF	2
4	15553	MOLDURA FRONTAL	400	98	15	MDF	2
5	15554	PRATELEIRA	770	420	15	MDP	1
6	15555	MOLDURA MAIOR	770	80	15	MDP	2
7	15483	MOLDURA MENOR	575	80	15	MDP	2
8	15680	PORTA ESQUERDA	605	381	15	MDP	1
9	15557	TRAVESSA INTERNA	770	64	15	MDP	1
10	11594	RODATAMPO	801	60	15	MDP	1
11	12081	FUNDO BALCÃO	802	485	15	MDP	1
12	15424	TAMPO BALCÃO	802	530	25	MDP	1
13	15681	PORTA DIREITA	605	381	15	MDP	1

01



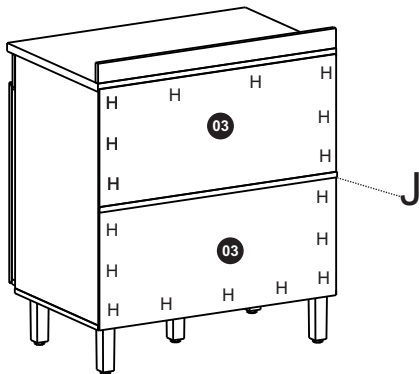
02



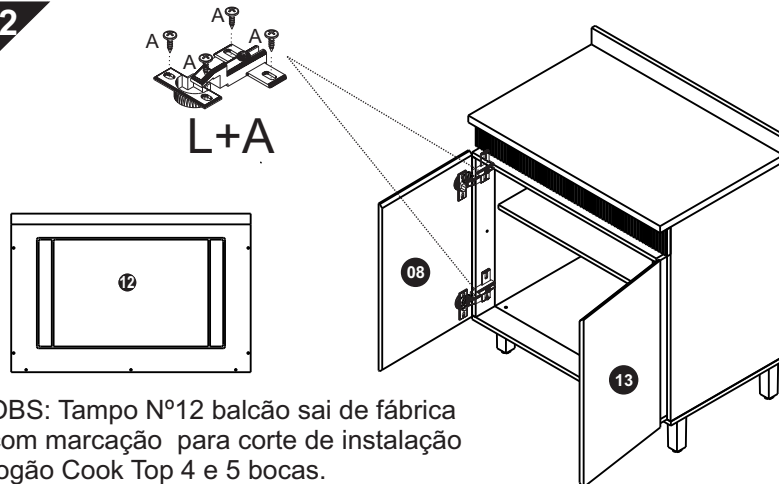
Usar F + A para
fixar a peça 12.

OBS: SE FOR INSTALAR
COOK TOP, NÃO NECESSITA
INSTALAR A PEÇA Nº10.

03



02



OBS: Tampo Nº12 balcão sai de fábrica
com marcação para corte de instalação
fogão Cook Top 4 e 5 bocas.

Certificado de Garantia e Entrega Técnica Valdemóveis

***O preenchimento do formulário pelo consumidor é de responsabilidade do lojista e montadores, assim como, a conferência da assinatura de acordo com o RG.**

Solicitamos que esse termo de garantia convencional seja lido atentamente, preenchido e assinado.

Esta garantia começa a ter validade a partir da data do recebimento do produto pelo lojista e a montagem do mesmo na casa do consumidor final.

Devendo seguir as seguintes orientações:

- 1- Abertura do produto na residência do consumidor final, na frente de pessoa responsável pelo acompanhamento da montagem.
- 2- Conferência de todas as peças do produto, em quantidade e condições, tudo conforme a orientação de montagem.
- 3- Após a montagem fazer o manuseio do produto com a pessoa responsável pelo recebimento, orientando e fazendo os testes necessários para conferir o estado do produto se está perfeito.
- 4- Caso tenha algum defeito, fazer o preenchimento imediato do problema neste formulário, tirar foto e mandar para a empresa no prazo máximo de 1 dia útil.
- 5- **Orientar que os produtos home suspenso e painel de fabricação da Valdemóveis tem que ser utilizados para colocação de TV e similares apenas presas no painel ou no home através dos suportes parafusados, que são enviados pela empresa, tendo que ser vistoriados no ato da montagem se esta ficou adequada e segura, não podendo ser colocada em cima dos NICHOS a TV ou similar, pois não foi fabricado com essa finalidade, não tendo condições de aguentar o peso.**
- 6- A Valdemóveis e a loja não se responsabilizam pela fragilidade da parede.

Formulário para ser respondido e assinado pelo consumidor:

Nome consumidora final: _____

CPF nº: _____

RG nº: _____

Endereço: _____

Produto comprado: _____

Código/Lote: _____

- a- Produto foi aberto na frente do consumidor? () sim () não
 b- Produto encontra-se em perfeitas condições? () sim () não
 c- As peças e kits foram completas? () sim () não
 d- O produto após montado e vistoriado está adequado ao uso, não apresentando nenhum defeito? () sim () não
 e- Foi devidamente orientado seu uso? () sim () não
 f- Foi advertido que o produto home e painel não pode ser utilizado o nicho para colocação de TV e similar? () sim () não
 g- Foi vistoriado o produto home e painel e a montagem saiu correta estando seguro ao uso? () sim () não

Após lido e vistoriado venho assinar: _____

Data: _____

Obs: Para qualquer pedido de assistência técnica junto a empresa Valdemóveis o presente documento é essencial e imprescindível, tendo que ser enviado junto com pedido de assistência. As demais normas segue Código de Defesa do Consumidor.

Reclamação do produto no ato da entrega: _____

Disposições Gerais

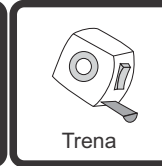
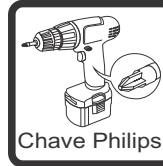
A Valdemóveis reserva-se ao direito de alterar as características gerais, técnicas e estéticas dos produtos por ela produzidos e comercializados sem prévio aviso.

Produto: BALCÃO 1200 DAKOTA

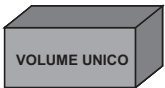
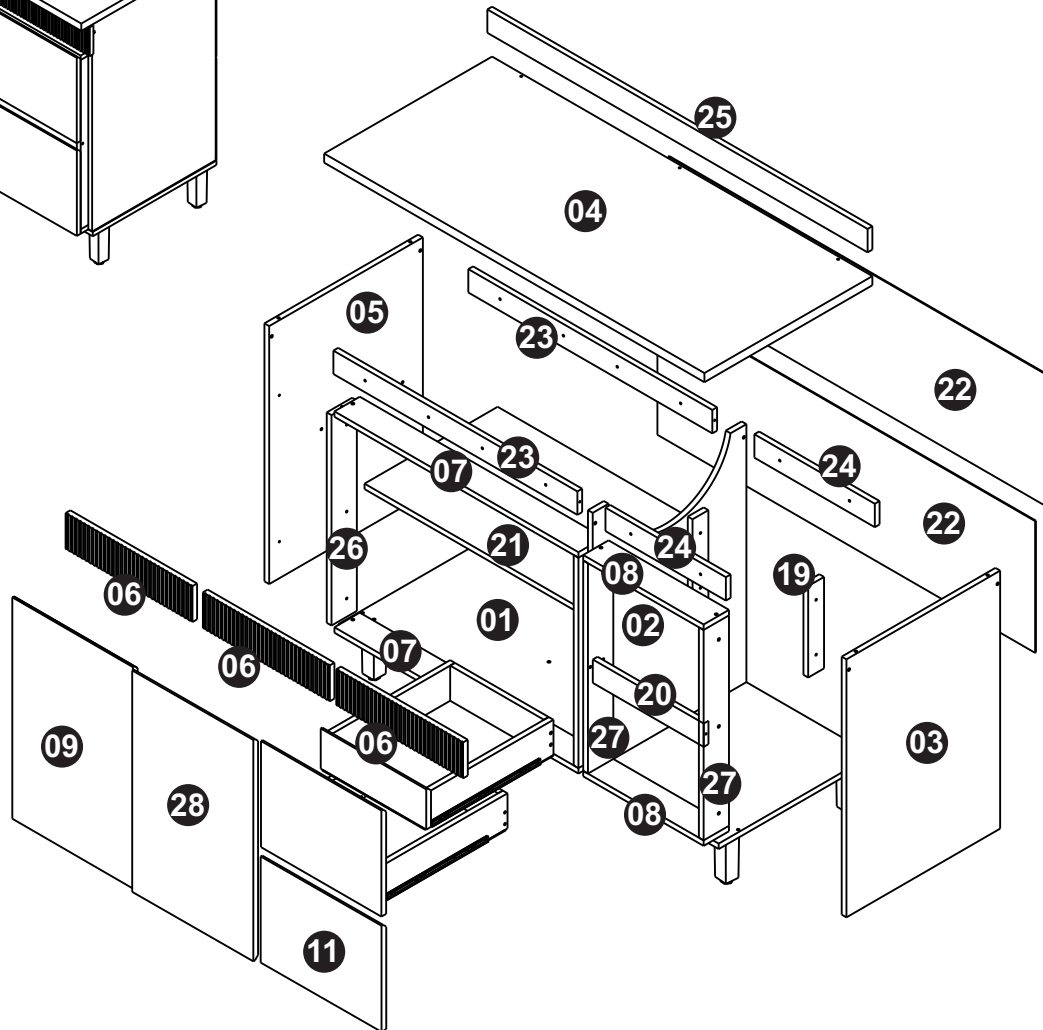
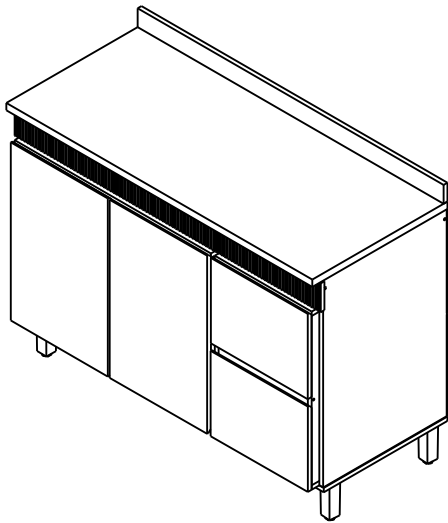
Código: 15049

Medida do produto montado: 1200x950x530 (LxAxP)

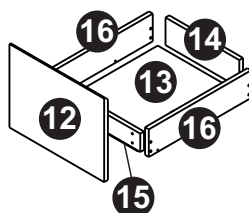
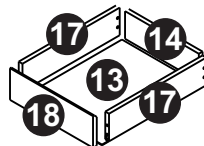
NECESSÁRIO PARA MONTAGEM:



VISTA EXPLODIDA



TODAS AS PEÇAS +
KIT FERRAGEM

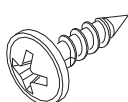
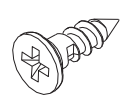
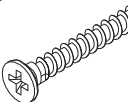
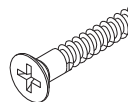

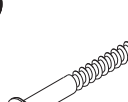



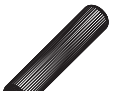
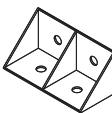
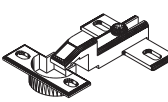
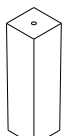
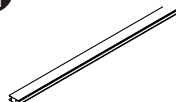


ESTE PRODUTO É DESENVOLVIDO, TESTADO E APROVADO PARA O USO A QUE SE DESTINA, PORTANTO CASO HAJA UMA INSTALAÇÃO INADEQUADA, O FABRICANTE NÃO SE RESPONSABILIZA POR DANOS CAUSADOS A APARELHOS ELETRÔNICOS E ADORNOS COLOCADOS NO PRODUTO.

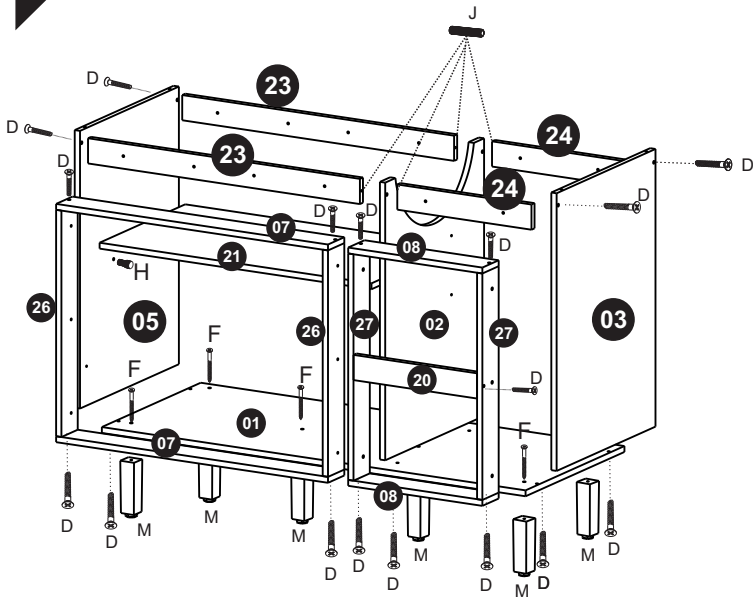
IMPORTANTE: Antes da montagem deste produto, confira todo conteúdo de peças e componentes conforme indicado abaixo. No caso de falta de peças, entre imediatamente em contato com a loja onde o mesmo foi comprado para resolução do problema. A não observância desta instrução, exime o fabricante de quaisquer responsabilidades futuras.

LISTA DE PEÇAS BALCÃO 1200

Cod.	Ref.	Descrição	Comp	Larg	Alt	Material	Qty
1	15559	BASE	1200	485	15	MDP	1
2	15560	DIVISÃO	705	485	15	MDP	1
3	15561	LATERAL DIREITA	705	485	15	MDP	1
4	15562	TAMPO	1200	530	25	MDP	1
5	15485	LATERAL ESQUERDA	705	485	15	MDP	1
6	15553	MOLDURA FRONTAL	400	98	15	MDF	3
7	15555	MOLDURA MAIOR	770	80	15	MDP	2
8	15563	MOLDURA MENOR DIREITA	380	80	15	MDP	2
9	15680	PORTA ESQUERDA	605	381	15	MDP	1
11	15564	PORTA MENOR	380	290	15	MDP	1
12	15565	FRENTE DE GAVETA MAIOR	380	290	15	MDF	1
13	15566	FUNDO GAVETA	405	325	2,5	HDF	2
14	9633	TRASEIRO DE GAVETA	296	96	15	MDP	2
15	9634	CONTRA FRENTE GAVETA	296	64	15	MDP	1
16	12519	LATERAL GAVETA MAIOR	410	96	15	MDP	2
17	15567	LATERAL GAVETA MENOR	390	96	15	MDP	2
18	15568	FRENTE GAVETA MENOR	333	110	15	MDP	1
19	15569	CALÇO P CORREDIÇA	150	50	15	MDP	2
20	15570	BATENTE	350	64	15	MDP	1
21	15554	PRATELEIRA	770	420	15	MDP	1
22	3148	FORRO BALCÃO	1192	360	2,5	HDF	2
23	15557	TRAVESSA INTERNA	770	64	15	MDP	2
24	15571	TRAVESSA MENOR	380	64	15	MDP	2
25	772	RODATAMPO	1201	60	15	MDP	1
26	15483	MOLDURA MENOR	575	80	15	MDP	2
27	15573	MOLDURA DIREITA	575	80	15	MDP	2
28	15681	PORTA DIREITA	605	381	15	MDP	1

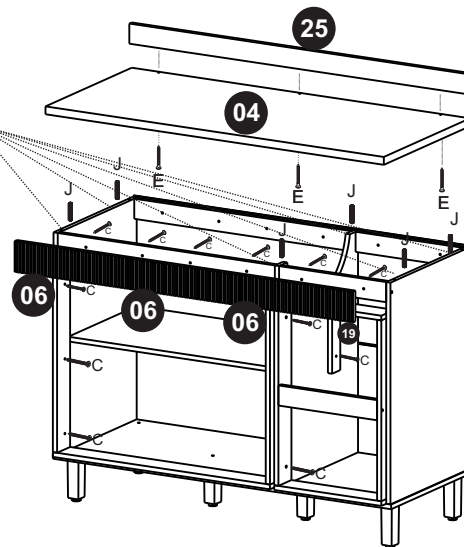
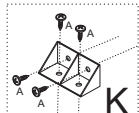
A	84x	B	16x	C	28x	D	20x	E	15x
									
Paraf. flang 3,5x14 (1479)		Paraf. 3,5x14 c/chata (1473)		Paraf. 3,5x25 c/chata (1687)		Paraf. estrutural 5,0x40 (1470)		Paraf. 3,5x40 c/chata (1471)	
F	06x	G	30x	H	04x	I	02x	J	01x
									
Paraf. 5,0x50 C/chata (10940)		Prego 8x8 (2870)		Pino suporte 6x8 (1311)		corrediça telescópica 350 mm x 32 mm (4100)		Cavilha 6x30 (1293)	
K	08x	L	06x	M	06x	N	01x		
									
Cantoneira 4 furos (2188)		Dobr. 35 RETA SLOW (11945)		Pe 130 retangular (11942)		Perfil H 1170mm (12607)			

01



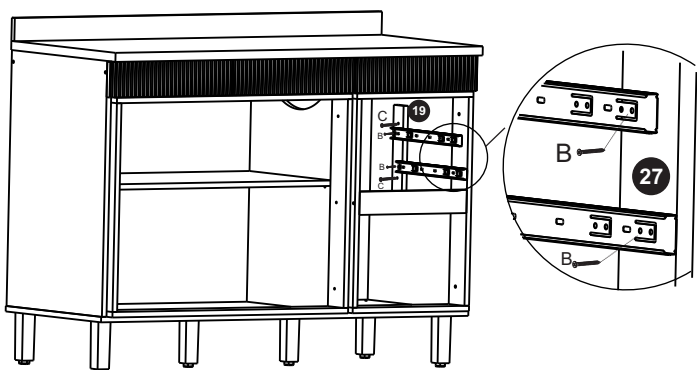
02

Usar K + A para fixar a peça 04.

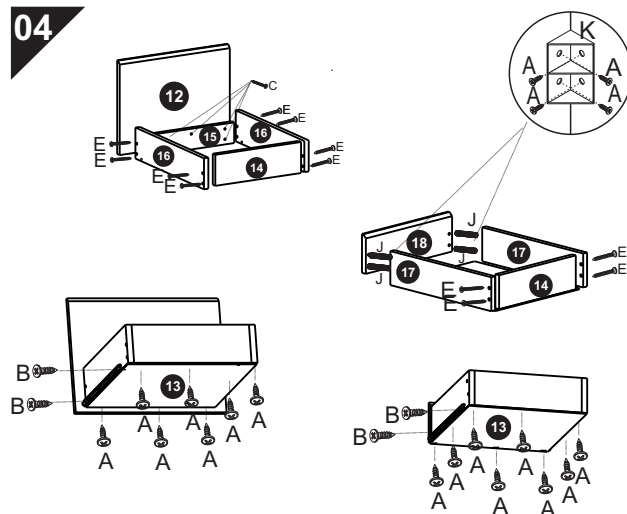


03

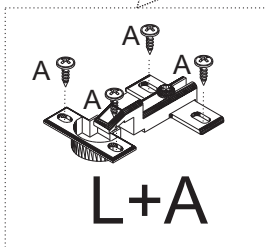
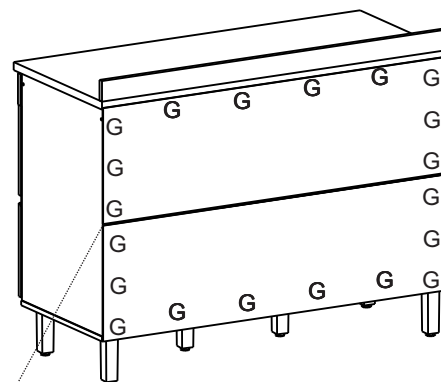
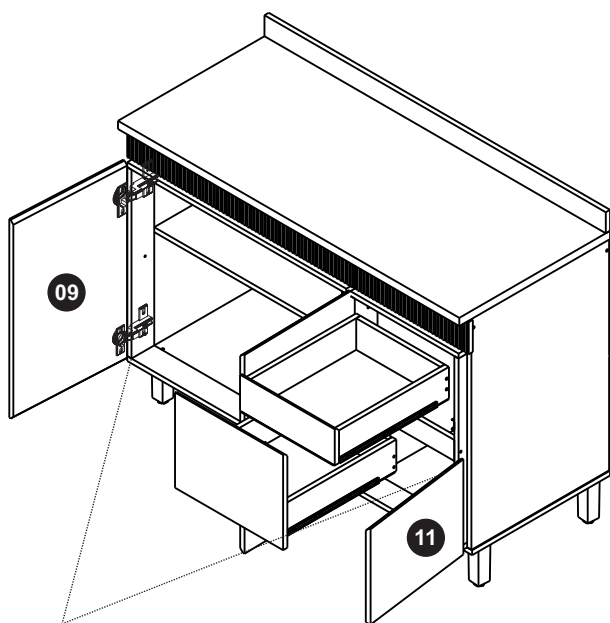
SEGUIR A MARCAÇÃO NA PEÇA (27) PARA A FIXAÇÃO DAS CORREDIÇAS.



04



05



L+A

“Senhores montadores, por favor, ajude-nos a ajudar”

Certificado de Garantia e Entrega Técnica Valdemóveis

***O preenchimento do formulário pelo consumidor é de responsabilidade do lojista e montadores, assim como, a conferência da assinatura de acordo com o RG.**

Solicitamos que esse termo de garantia convencional seja lido atentamente, preenchido e assinado.

Esta garantia começa a ter validade a partir da data do recebimento do produto pelo lojista e a montagem do mesmo na casa do consumidor final.

Devendo seguir as seguintes orientações:

- 1- Abertura do produto na residência do consumidor final, na frente de pessoa responsável pelo acompanhamento da montagem.
- 2- Conferência de todas as peças do produto, em quantidade e condições, tudo conforme a orientação de montagem.
- 3- Após a montagem fazer o manuseio do produto com a pessoa responsável pelo recebimento, orientando e fazendo os testes necessários para conferir o estado do produto se está perfeito.
- 4- Caso tenha algum defeito, fazer o preenchimento imediato do problema neste formulário, tirar foto e mandar para a empresa no prazo máximo de 1 dia útil.
- 5- Orientar que os produtos home suspenso e painel de fabricação da Valdemóveis tem que ser utilizados para colocação de TV e similares apenas presas no painel ou no home através dos suportes parafusados, que são enviados pela empresa, tendo que ser vistoriados no ato da montagem se esta ficou adequada e segura, não podendo ser colocada em cima dos NICHOS a TV ou similar, pois não foi fabricado com essa finalidade, não tendo condições de aguentar o peso.**
- 6- A Valdemóveis e a loja não se responsabilizam pela fragilidade da parede.

Formulário para ser respondido e assinado pelo consumidor:

Nome consumidora final: _____

CPF nº: _____

RG nº: _____

Endereço: _____

Produto comprado: _____

Código/Lote: _____

- a- Produto foi aberto na frente do consumidor? () sim () não
- b- Produto encontra-se em perfeitas condições? () sim () não
- c- As peças e kits foram completas? () sim () não
- d- O produto após montado e vistoriado está adequado ao uso, não apresentando nenhum defeito? () sim () não
- e- Foi devidamente orientado seu uso? () sim () não
- f- Foi advertido que o produto home e painel não pode ser utilizado o nicho para colocação de TV e similar? () sim () não
- g- Foi vistoriado o produto home e painel e a montagem saiu correta estando seguro ao uso? () sim () não

Após lido e vistoriado venho assinar: _____

Data: _____

Obs: Para qualquer pedido de assistência técnica junto a empresa Valdemóveis o presente documento é essencial e imprescindível, tendo que ser enviado junto com pedido de assistência. As demais normas segue Código de Defesa do Consumidor.

Reclamação do produto no ato da entrega: _____

Disposições Gerais

A Valdemóveis reserva-se ao direito de alterar as características gerais, técnicas e estéticas dos produtos por ela produzidos e comercializados sem prévio aviso.

Este Certificado de Garantia é válido apenas para produtos vendidos e utilizados no território brasileiro.

Data de elaboração: 08/02/2024

Última atualização: 08/02/2024

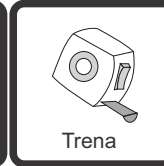
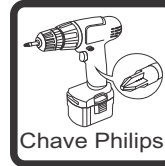
e-mail: assistência @valdemoveis.com.br

Produto: PANELEIRO COM NICHU DAKOTA

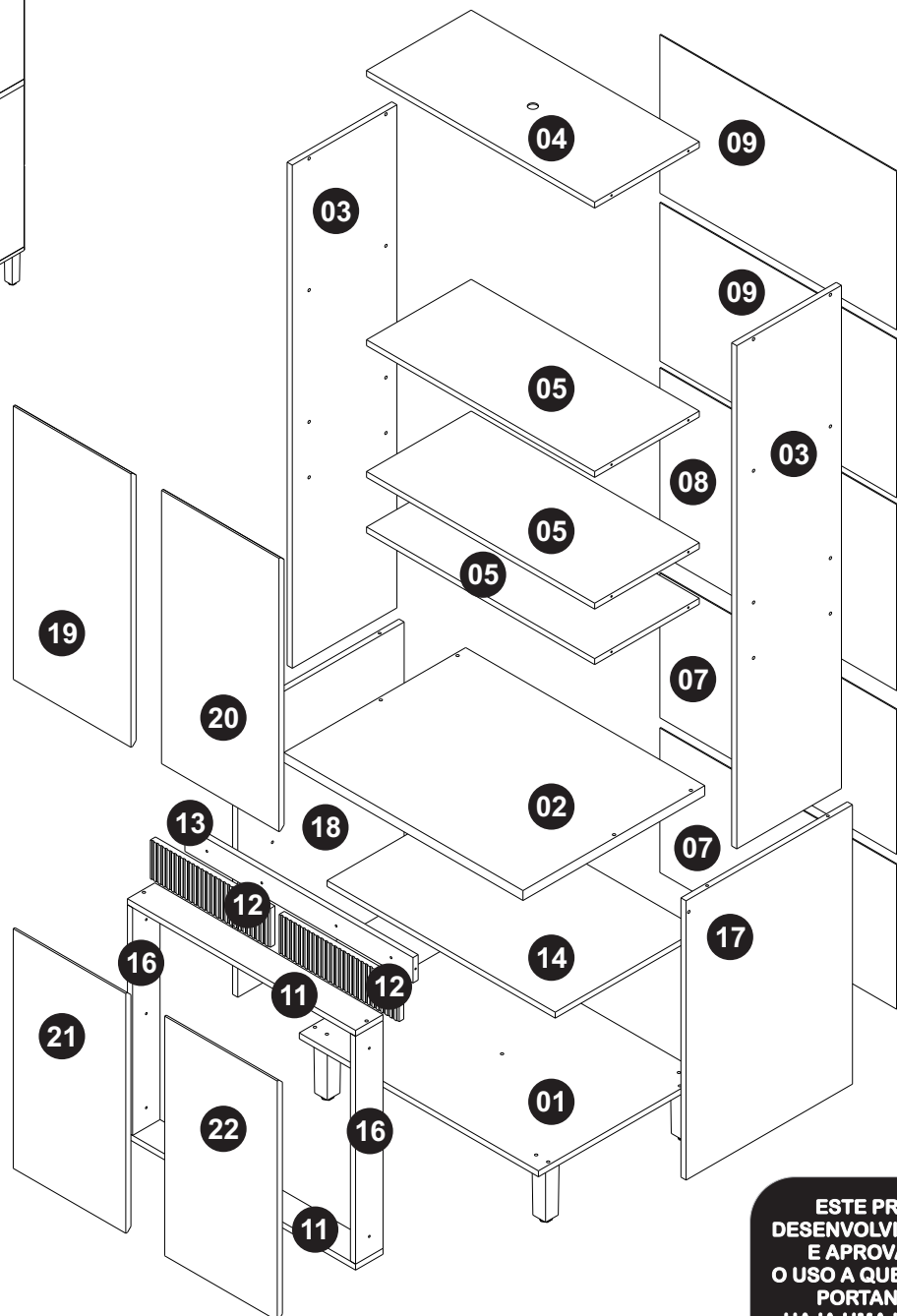
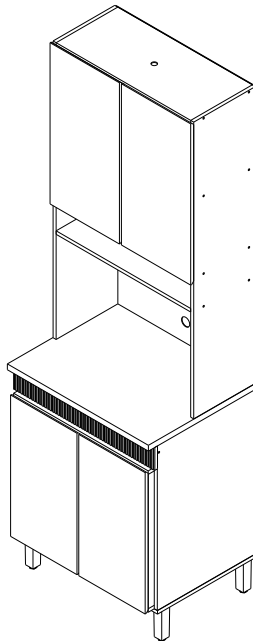
Código: 15045

Medida do produto montado: 700x2160x530 (LxAxP)

NECESSÁRIO PARA MONTAGEM:



VISTA EXPLODIDA



VOLUME 01

03;04;05;
KIT FERRAGEM

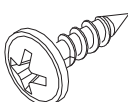
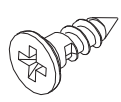
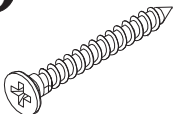
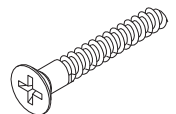
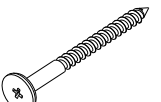
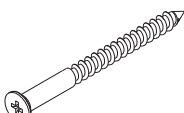
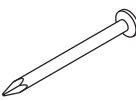

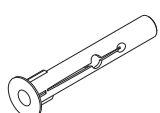
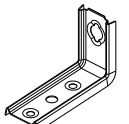
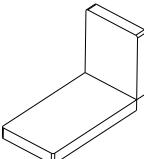
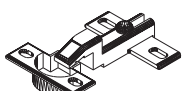

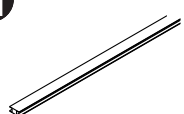
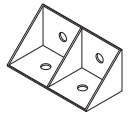


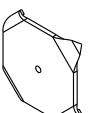
VOLUME 02

01;02;06;07;08;09;11;12
13;14;15;16;17.

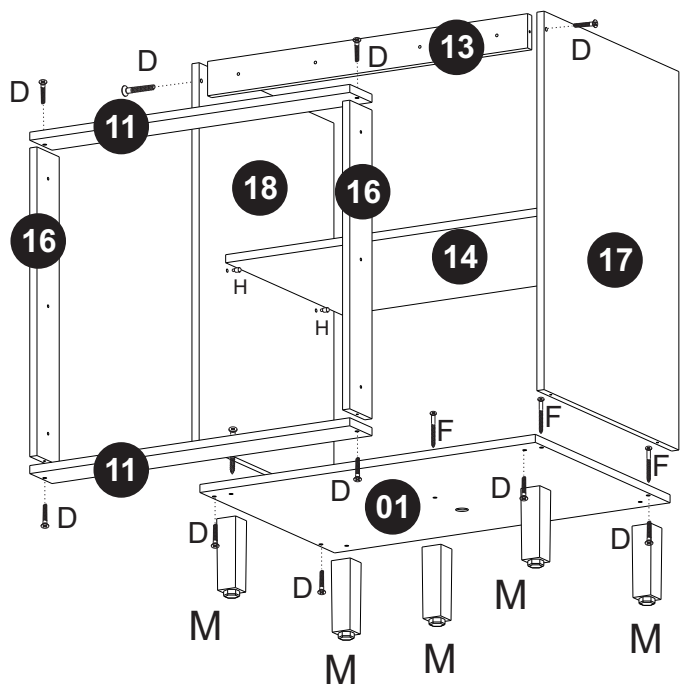
ESTE PRODUTO É DESENVOLVIDO, TESTADO E APROVADO PARA O USO A QUE SE DESTINA, PORTANTO CASO HAJA UMA INSTALAÇÃO INADEQUADA, O FABRICANTE NÃO SE RESPONSABILIZA POR DANOS CAUSADOS A APARELHOS ELETRÔNICOS E ADORNOS COLOCADOS NO PRODUTO.

IMPORTANTE: Antes da montagem deste produto, confira todo conteúdo de peças e componentes conforme indicado abaixo. No caso de falta de peças, entre imediatamente em contato com a loja onde o mesmo foi comprado para resolução do problema. A não observância desta instrução, exime o fabricante de quaisquer responsabilidades futuras.

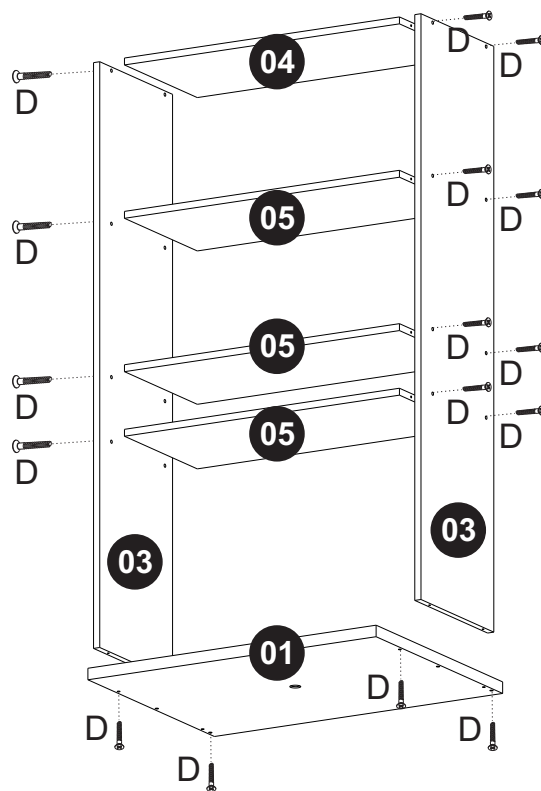
LISTA DE PEÇAS PANELEIRO COM NICHO							
Cod.	Ref.	Descrição	Comp	Larg	Alt	Material	Qnt
1	15469	BASE	397	485	15	MDP	1
2	15470	TAMPO	397	530	25	MDP	1
3	15471	LATERAL SUSP. ESQ E DIR	1270	305	15	MDP	2
4	15472	TAMPO SUPERIOR	665	305	15	MDP	1
5	15473	PRATELEIRA FIXA	665	305	15	MDP	3
7	15475	FORRO INFERIOR	690	365	2.5	HDF	2
8	15476	FORRO CENTRAL	690	470	2.5	HDF	1
9	15477	FORRO SUPERIOR	690	400	2.5	HDF	2
11	15478	MOLDURA PANELEIRO	665	80	15	MDP	2
12	15479	MOLDURA FRONTAL	348	98	15	MDF	2
13	15480	TRAVESSA	665	64	15	MDP	1
14	15481	PRATELEIRA INFERIOR	665	420	15	MDP	1
16	15483	MOLDURA MENOR	575	80	15	MDP	2
17	15484	LATERAL DIREITA	705	485	15	MDP	1
18	15485	LATERAL ESQUERDA	705	485	15	MDP	1
19	15686	PORTA SUPERIOR ESQUERDA	690	343	15	MDP	1
20	15687	PORTA SUPERIOR DIREITA	690	343	15	MDP	1
21	15688	PORTA INFERIOR ESQUERDA	605	328	15	MDP	1
22	15689	PORTA INFERIOR DIREITA	605	328	15	MDP	1

A  Paraf. flang 3,5x14 (1479) 64x	B  Paraf. 3,5x14 c/chata (1473) 02x	C  Paraf. 3,5x25 c/chata (1687) 12x	D  Paraf. estrutural 5,0x40 (1470) 30x	E  Parafuso 4,8x50 (1484) 01x
F  Paraf. 5,0x50 C/chata (10940) 05x	G  Prego 8x8 (2870) 50x	H  Pino suporte 6x8 (1311) 04x	I  Bucha 8mm (1368) 01x	J  Suporte metálico (1370) 01x
K  Capa cantoneira (13348) 01x	L  Dobr. 35 RETA SLOW (11945) 08x	M  Pe 130 retangular (11942) 05x	N  Perfil H 695mm 1ª cor (12603) 02x	O  Cantoneira 4 furos (2188) 04x
P  Cavilha 6x30 (1293) 05x	Q  Passa fio PRETO(2129) 01x	R  Fixador metálico (1328) 05x		

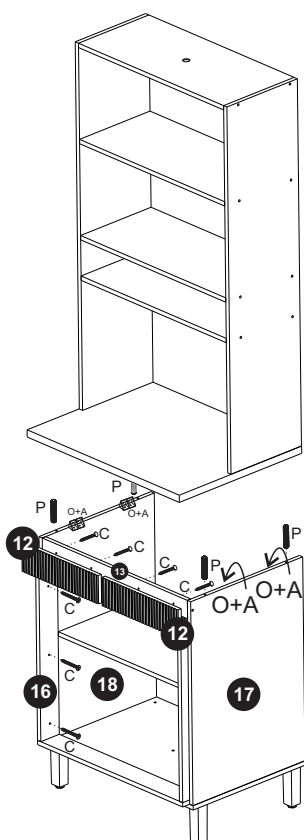
01



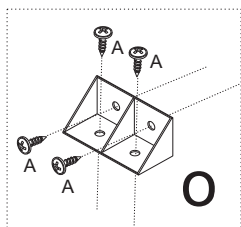
02



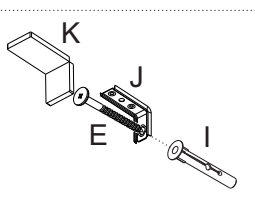
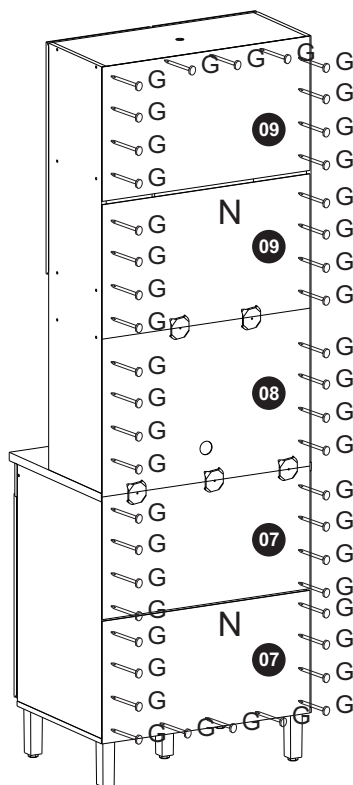
03



Fixar a peça 16 na peça 17 seguindo a marcação



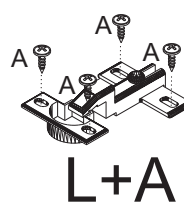
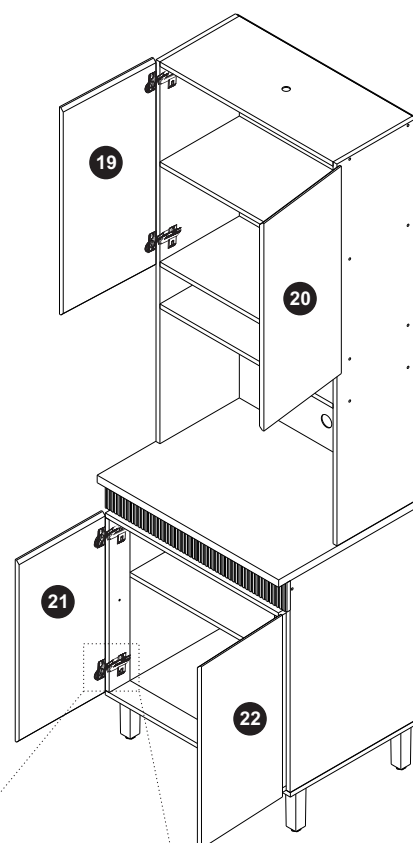
04



Fixar o produto na parede usando: I+J+E+K

Usar 'B' para fixar 'J' no produto

05



“Senhores montadores, por favor, ajude-nos a ajudar”

Certificado de Garantia e Entrega Técnica Valdemóveis

***O preenchimento do formulário pelo consumidor é de responsabilidade do lojista e montadores, assim como, a conferência da assinatura de acordo com o RG.**

Solicitamos que esse termo de garantia convencional seja lido atentamente, preenchido e assinado.

Esta garantia começa a ter validade a partir da data do recebimento do produto pelo lojista e a montagem do mesmo na casa do consumidor final.

Devendo seguir as seguintes orientações:

- 1- Abertura do produto na residência do consumidor final, na frente de pessoa responsável pelo acompanhamento da montagem.
- 2- Conferência de todas as peças do produto, em quantidade e condições, tudo conforme a orientação de montagem.
- 3- Após a montagem fazer o manuseio do produto com a pessoa responsável pelo recebimento, orientando e fazendo os testes necessários para conferir o estado do produto se está perfeito.
- 4- Caso tenha algum defeito, fazer o preenchimento imediato do problema neste formulário, tirar foto e mandar para a empresa no prazo máximo de 1 dia útil.
- 5- Orientar que os produtos home suspenso e painel de fabricação da Valdemóveis tem que ser utilizados para colocação de TV e similares apenas presos no painel ou no home através dos suportes parafusados, que são enviados pela empresa, tendo que ser vistoriados no ato da montagem se esta ficou adequada e segura, não podendo ser colocada em cima dos NICHOS a TV ou similar, pois não foi fabricado com essa finalidade, não tendo condições de aguentar o peso.**
- 6- A Valdemóveis e a loja não se responsabilizam pela fragilidade da parede.

Formulário para ser respondido e assinado pelo consumidor:

Nome consumidora final: _____

CPF nº: _____

RG nº: _____

Endereço: _____

Produto comprado: _____

Código/Lote: _____

- a- Produto foi aberto na frente do consumidor? () sim () não
- b- Produto encontra-se em perfeitas condições? () sim () não
- c- As peças e kits foram completas? () sim () não
- d- O produto após montado e vistoriado está adequado ao uso, não apresentando nenhum defeito? () sim () não
- e- Foi devidamente orientado seu uso? () sim () não
- f- Foi advertido que o produto home e painel não pode ser utilizado o nicho para colocação de TV e similar? () sim () não
- g- Foi vistoriado o produto home e painel e a montagem saiu correta estando seguro ao uso? () sim () não

Após lido e vistoriado venho assinar: _____

Data: _____

Obs: Para qualquer pedido de assistência técnica junto a empresa Valdemóveis o presente documento é essencial e imprescindível, tendo que ser enviado junto com pedido de assistência. As demais normas segue Código de Defesa do Consumidor.

Reclamação do produto no ato da entrega: _____

Disposições Gerais

A Valdemóveis reserva-se ao direito de alterar as características gerais, técnicas e estéticas dos produtos por ela produzidos e comercializados sem prévio aviso.

Este Certificado de Garantia é válido apenas para produtos vendidos e utilizados no território brasileiro.

Data de elaboração: 08/02/2024

Última atualização: 08/02/2024

e-mail: assistência @valdemoveis.com.br