

ESQUEMA DE MONTAGEM 949178-01

ASSEMBLING INSTRUCTIONS
MANUAL DE ARMADO

CAMA SOLTEIRO INVICTA

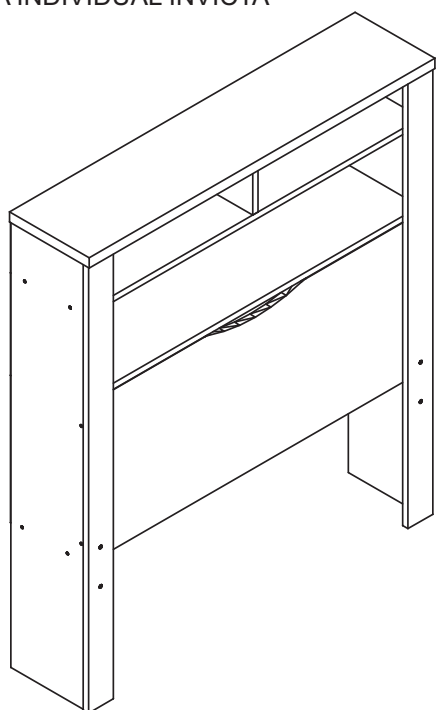
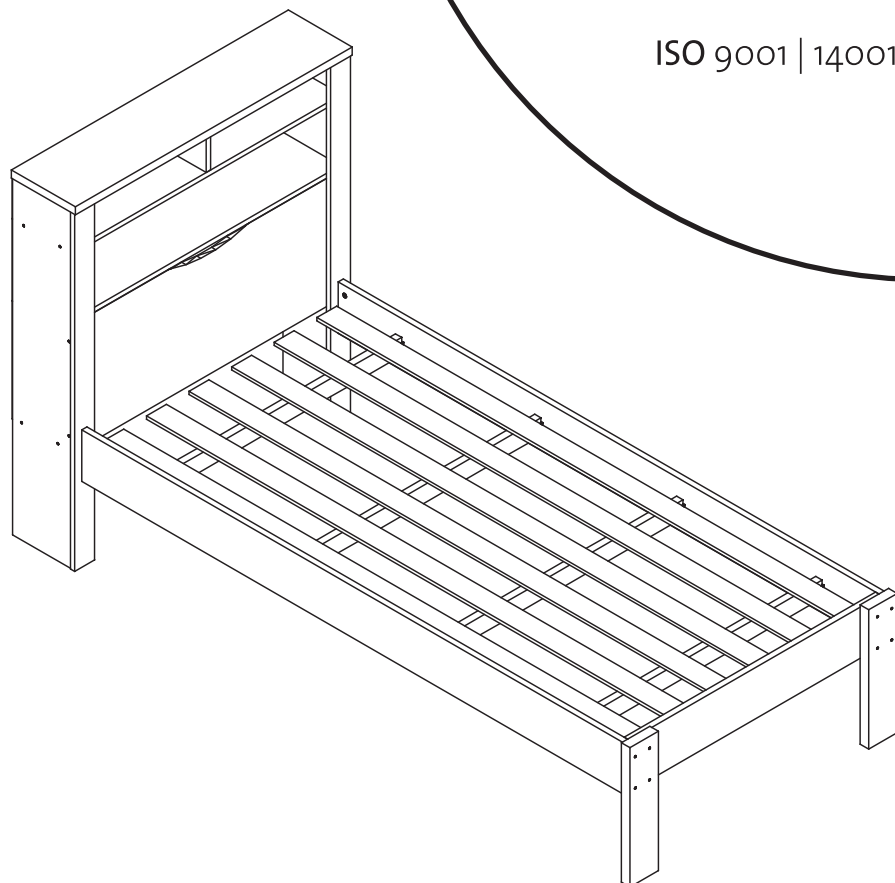
SINGLE BED INVICTA
CAMA INDIVIDUAL INVICTA

santos
Andirá

ISO 9001 | 14001

CABECEIRA SOLTEIRO INVICTA

SINGLE BED INVICTA
CAMA INDIVIDUAL INVICTA



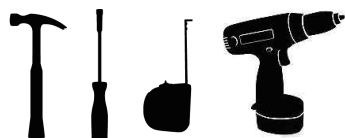
225655 • ATACAMA/ATACAMA
225666 • BRANCO/BRANCO

225411 • DEMOLIÇÃO/DEMOLIÇÃO

225422 • CASTANHA/CASTANHA

225455 • ATACAMA/ATACAMA

225466 • BRANCO/BRANCO



60 minutos
60 minutes

www.santosandira.com.br

AVISO

***Para limpeza do seu móvel utilize flanela seca ou levemente umidecida, sem produtos químicos!
A montagem é de responsabilidade da loja/site revendedor.***

WARNING

***To clean your mobile use dry cloth or slightly moistened, no chemicals!
The assembly is the responsibility of the shop/reseller site.***

ADVERTENCIA

***Para limpiar su mueble use un paño seco o ligeramente humedecido, sin productos químicos!
El armado es responsabilidad de la tienda/sitio revendedor.***



ISO 14001



ISO 9001



Descarte os resíduos de forma seletiva!

Dispose of waste selectively!

Deseche los residuos de manera selectiva!

“Para descarte desse móvel, recomendamos que realize doações a instituições, ou procure coletas municipais, empresas especializadas em reciclagem.”

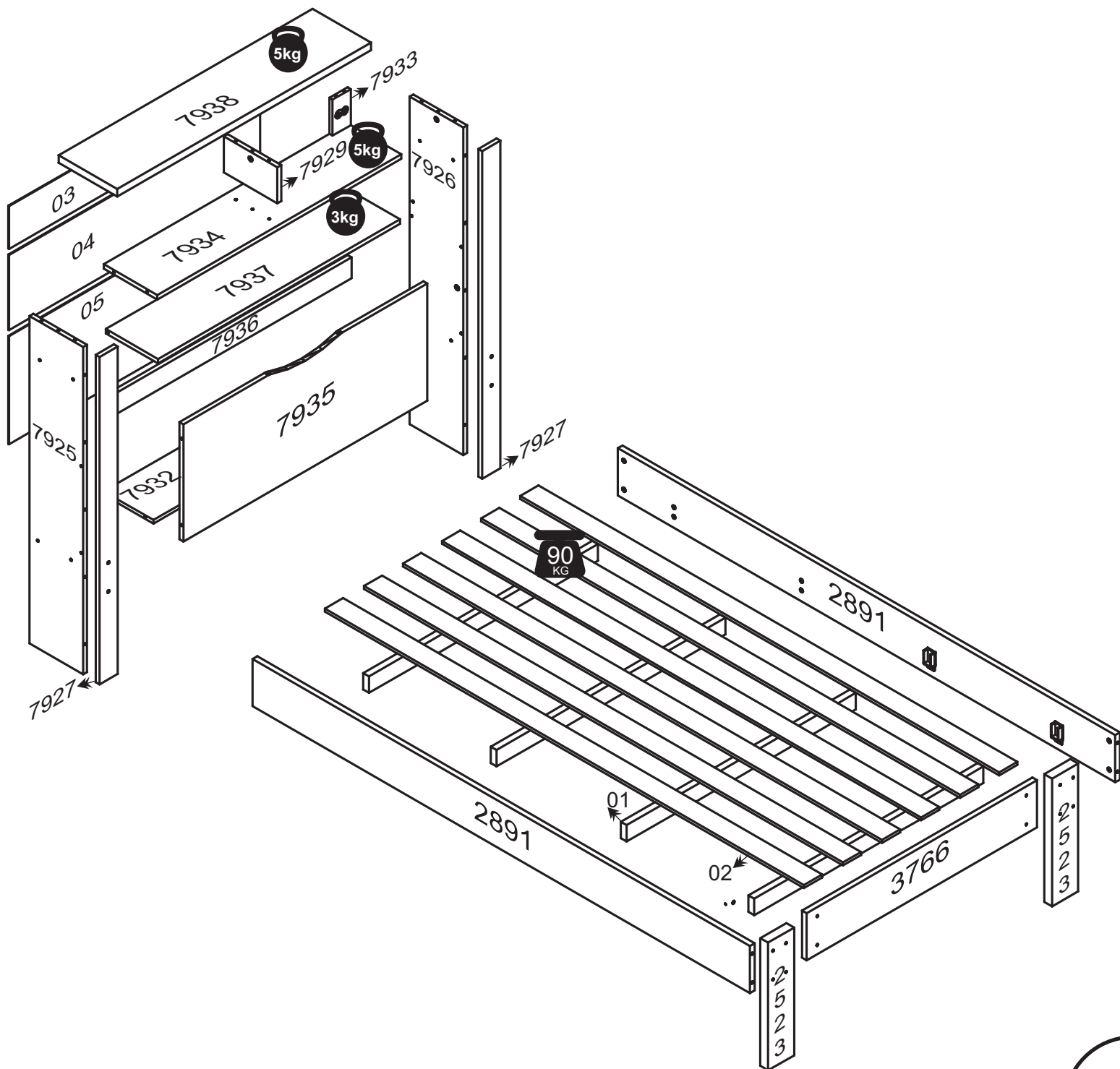
“To discard the furniture, we recommend that you make donations to institutions, or look for municipal collections, recycling companien”

“Para el descarte de ese mueble, se recomienda a hacer donaciones a instituciones, o busque colectas municipales, empresas especializadas en reciclaje”

O peso máximo da carga exibido no desenho refere-se a objetos distribuídos de maneira uniforme sobre toda a área de contato da peça.


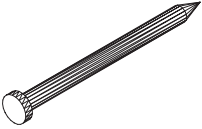
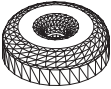
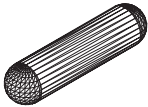
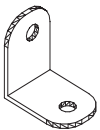
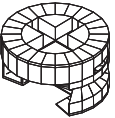


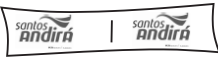
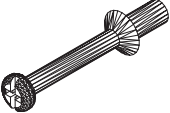


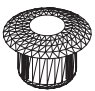
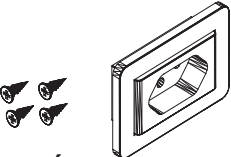
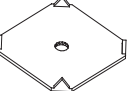
The maximum loading weight the image shows refers to objects distributed uniformly over the whole part contact area.

El peso máximo de carga informado en el diseño se refiere a objetos distribuidos uniformemente sobre totalidad de la área de contacto de la pieza.



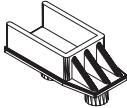
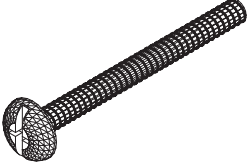



RELAÇÃO DE ACESSÓRIOS
LIST OF ACCESSORIES • LISTA DE ACCESORIOS

**CABECEIRA SOLTEIRO INVICTA/SINGLE BED INVICTA
/CAMA INDIVIDUAL INVICTA**

<p>A 18</p>  <p>PARAFUSO FI CH PH 4,0x50 SCREW FI CH PH 4,0x50 TORNILLO FI CH PH 4,0x50</p>	<p>B 06</p>  <p>PREGO 12x12 NAIL 12x12 CLAVO 12x12</p>	<p>C 06</p>  <p>SAPATA REDONDA 14MM ROUND SHOE 14MM SAPATA REDONDA 14MM</p>	<p>D 22</p>  <p>CAVILHA MADEIRA 6x40 WOOD PEG 6x40 TARUGO DE MADEIRA 6x40</p>
<p>E 04</p>  <p>CANTONEIRA METAL BRACKET METAL CANTONEIRA METAL</p>	<p>F 05</p>  <p>CASTANHA GIROFIX 15mm MINIFIX 15mm MINIFIX 15mm</p>	<p>G 24</p>  <p>PARAFUSO FI CH PH 4,0x12 SCREW FI CH PH 4,0x12 TORNILLO FI CH PH 4,0x12</p>	<p>H 14</p>  <p>PORCA CILINDRICA 12x12 CYLINDRICAL NUT TUERCA CILINDRICA</p>
<p>I 01</p>  <p>COLA PVA GLUE PVA COLA PVA</p>	<p>J 05</p>  <p>PINO GIROFIX 35mm GIROFIX PIN 35mm TORNILLO DEL GIROFIX 35mm</p>	<p>K 51</p>  <p>PREGO 10x10 NAIL 10x10 CLAVO 10x10</p>	<p>L 03</p>  <p>TAMPA GIROFIX 15mm GIROFIX COVER 15mm TAPA DEL GIROFIX 15mm</p>
<p>M 04</p>  <p>TAPA FURO 8mm HOLE COVER 8mm TAPA DEL ORIFICIO 8mm</p>	<p>T 01</p>  <p>TOMADA ELÉTRICA ELECTRICAL OUTLET TOMA ELÉCTRICA</p>	<p>U 11</p>  <p>FIXADOR FUNDO BACKBOARD'S FIXER FIJADOR DEL COSTADO</p>	

**CAMA SOLTEIRO INVICTA/SINGLEBED INVICTA
/CAMA INDIVIDUAL INVICTA**

<p>B 26</p>  <p>PREGO 12x12 NAIL 12x12 CLAVO 12x12</p>	<p>C 02</p>  <p>SAPATA REDONDA 14MM ROUND SHOE 14MM SAPATA REDONDA 14MM</p>	<p>N 08</p>  <p>SUORTE P/ TRAVESSA CROSSBAR SUPPORT SOPORTE PARA LARGUERO</p>	<p>O 08</p>  <p>PARAFUSO FI CH PH 5,0x60 SCREW FI CH PH 5,0x60 TORNILLO FI CH PH 5,0x60</p>
<p>P 08</p>  <p>PARAFUSO LE PN BI 1/4x60 SCREW LE PN BI 1/4x60 TORNILLO LE PN BI 1/4x60</p>	<p>Q 08</p>  <p>PORCA ZAMAC 12x12 ZAMAK NUT TUERCA ZAMAK</p>	<p>R 04</p>  <p>PARAFUSO LE PN BI 1/4x40 SCREW LE PN BI 1/4x40 TORNILLO LE PN BI 1/4x40</p>	<p>S 04</p>  <p>PORCA SX MA 4 NUT SX MA 4 TUERCA SX MA 4</p>

RELAÇÃO DE PEÇAS

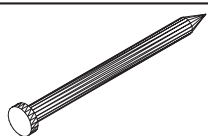
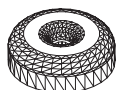
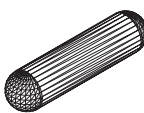
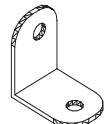
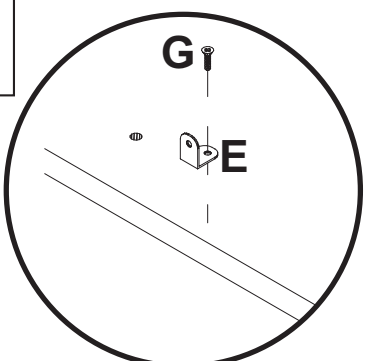
LIST OF PARTS • LISTA DE PARTES

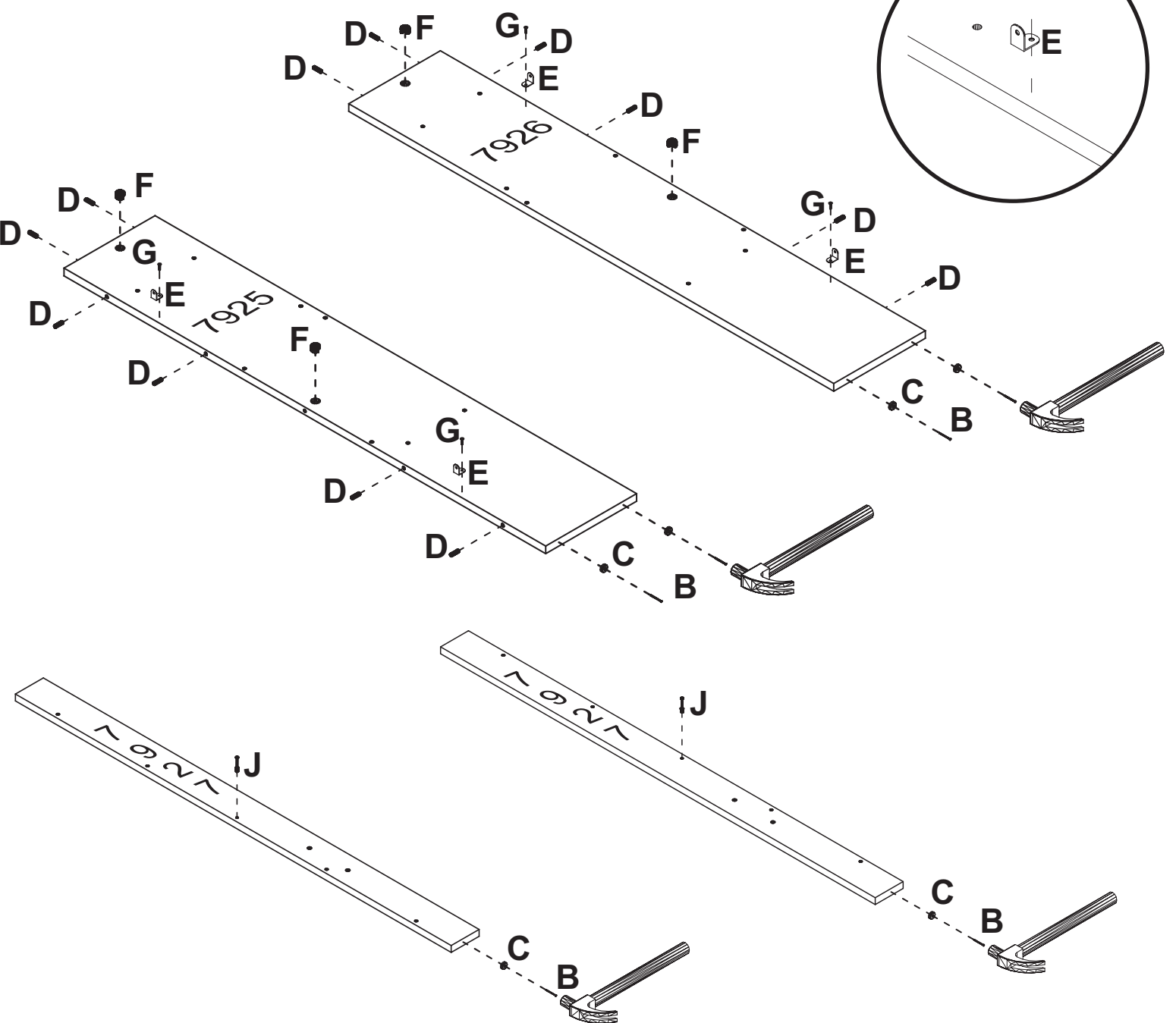
CABECEIRA SOLTEIRO INVICTA/SINGLE BED INVICTA CABECERA INDIVIDUAL INVICTA

DESCRIÇÃO DESCRIPTION DESCRIPCIÓN	VOLUME VOLUME VOLUMEM	NÚMERO NUMBER NÚMERO	DIMENSÃO DIMENSION DIMENSIÓN	QUANTIDADE QUANTITY CANTIDAD
TRASEIRO BACKBOARD COSTADO	01	03	891x143x2.5	01
TRASEIRO BACKBOARD COSTADO	01	04	965x250x2.5	01
TRASEIRO BACKBOARD COSTADO	01	04	965x360x2.5	01
LAT.EXT.ESQUERDA LEFT EXTERNAL SIDE LAT. EXT. IZQUIERDA	01	7925	1090x206x15	01
LAT.EXT.DIREITA RIGHT EXTERNAL SIDE LATERAL EXTERNA DERECHA	01	7926	1090x206x15	01
VISTA FRONTAGE VISTA	01	7927	1090x70x15	02
DIVISORIA DIVISION DIVISIÓN	01	7929	206x120x15	01
FUNDO DO BAÚ CHEST'S BOTTOM FONDO DEL BAU	01	7932	937x191x12	01
VISTA PARA TOMADA SOCKET FRONTAGE VISTA PARA TOMADA	01	7933	120x70x12	01
TAMPO COVER TAPA	01	7934	937x206x15	01
PAINÉL PANEL PANEL	01	7935	937x390x15	01
TESTEIRA TRASEIRA BACK HEADER TESTERA TRASERA	01	7936	937x70x15	01
TAMPO DO BAÚ CHEST'S COVER TAPA DEL BAU	01	7937	930x200x15	01
TAMPO SUPERIOR SUPERIOR COVER TAPA SUPERIOR	01	7938	975x225x25	01

CAMA SOLTEIRO INVICTA/SINGLE BED INVICTA/CAMA INDIVIDUAL INVICTA

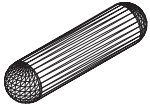
DESCRIÇÃO DESCRIPTION DESCRIPCIÓN	VOLUME VOLUME VOLUMEM	NÚMERO NUMBER NÚMERO	DIMENSÃO DIMENSION DIMENSIÓN	QUANTIDADE QUANTITY CANTIDAD
TRAVESSA CROSSBAR LARGUERO	02	01	880x58x22	04
RIPA SLAT TABLILLA	02	02	1850x70x10	06
PÉ FOOT PIES	02	2523	430x100x25	02
BARRA CAMA BED'S BAR BARRA DE CAMA	02	2891	1910x155x18	02
PESEIRA FOOTBOARD PIECERA	02	3766	885x157x15	01

<p>B 06</p>  <p>PREGO 12x12 NAIL 12x12 CLAVO 12x12</p>	<p>C 06</p>  <p>SAPATA REDONDA 14MM ROUND SHOE 14MM SAPATA REDONDA 14MM</p>	<p>D 12</p>  <p>CAVILHA MADEIRA 6x40 WOOD PEG 6x40 TARUGO DE MADEIRA 6x40</p>	<p>E 04</p>  <p>CANTONEIRA METAL BRACKET METAL CANTONEIRA METAL</p>
<p>F 04</p>  <p>CASTANHA GIROFIX 15mm MINIFIX 15mm MINIFIX 15mm</p>	<p>G 04</p>  <p>PARAFUSO FI CH PH 4,0x12 SCREW FI CH PH 4,0x12 TORNILLO FI CH PH 4,0x12</p>	<p>J 02</p>  <p>PINO GIROFIX 35mm GIROFIX PIN 35mm TORNILLO DEL GIROFIX 35mm</p>	



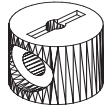
“Usar cola em todas as cavilhas”
“Utilizar cola en todos los tarugos de madera”

D
02



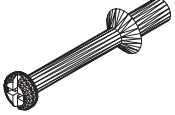
CAVILHA MADEIRA 6x40
WOOD PEG 6x40
TARUGO DE MADEIRA 6x40

H
06

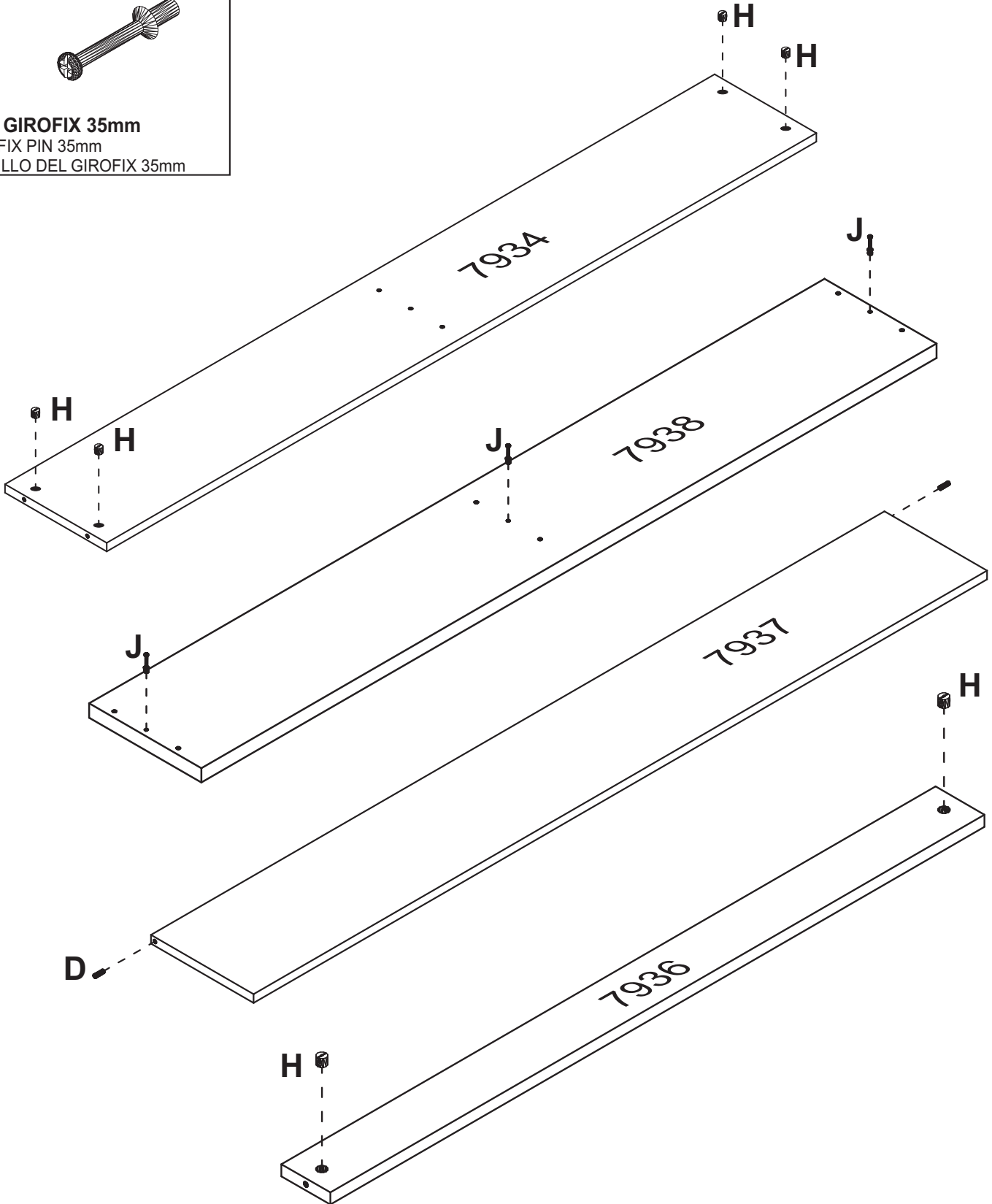


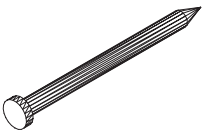
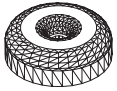
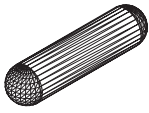
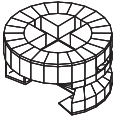

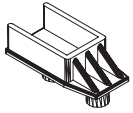
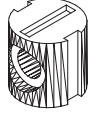
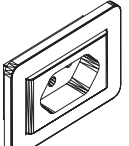
PORCA CILINDRICA 12x12
CYLINDRICAL NUT
TUERCA CILINDRICA

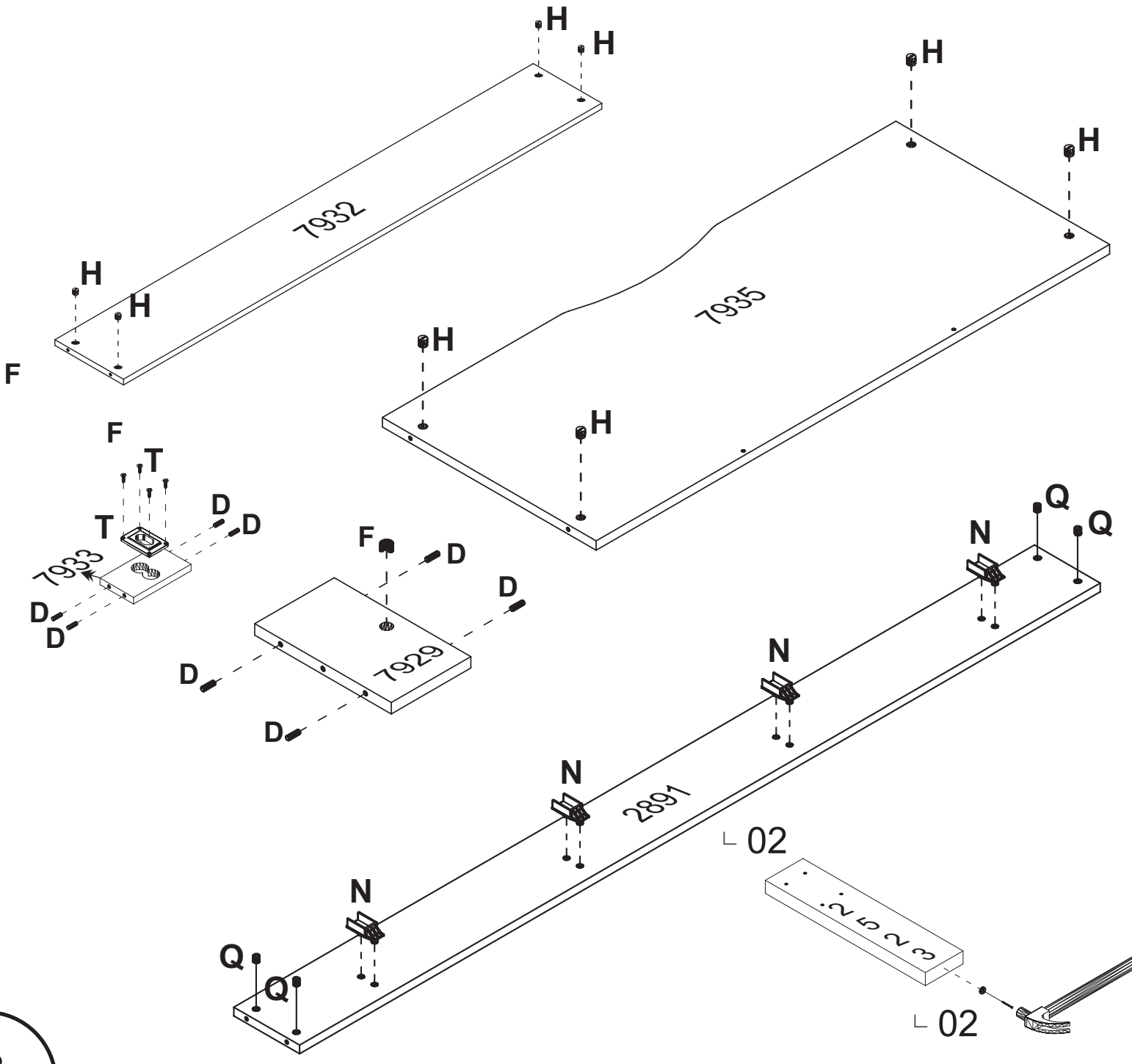
J
03



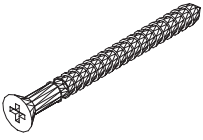
PINO GIROFIX 35mm
GIROFIX PIN 35mm
TORNILLO DEL GIROFIX 35mm



<p>B 02</p>  <p>PREGO 12x12 NAIL 12x12 CLAVO 12x12</p>	<p>C 02</p>  <p>SAPATA REDONDA 14MM ROUND SHOE 14MM SAPATA REDONDA 14MM</p>	<p>D 08</p>  <p>CAVILHA MADEIRA 6x240 WOOD PEG 6x40 TARUGO DE MADEIRA 6x40</p>	<p>F 01</p>  <p>CASTANHA GIROFIX 15mm MINIFIX 15mm MINIFIX 15mm</p>
<p>H 08</p>  <p>PORCA CILINDRICA 12x12 CYLINDRICAL NUT TUERCA CILINDRICA</p>	<p>N 08</p>  <p>SUPORE P/ TRAVESSA CROSSBAR SUPPORT SOPORTE PARA LARGUERO</p>	<p>Q 08</p>  <p>PORCA ZAMAC 12x12 ZAMAK NUT TUERCA ZAMAK</p>	<p>T 01</p>  <p>TOMADA ELÉTRICA ELECTRICAL OUTLET TOMA ELÉCTRICA</p>



A
03



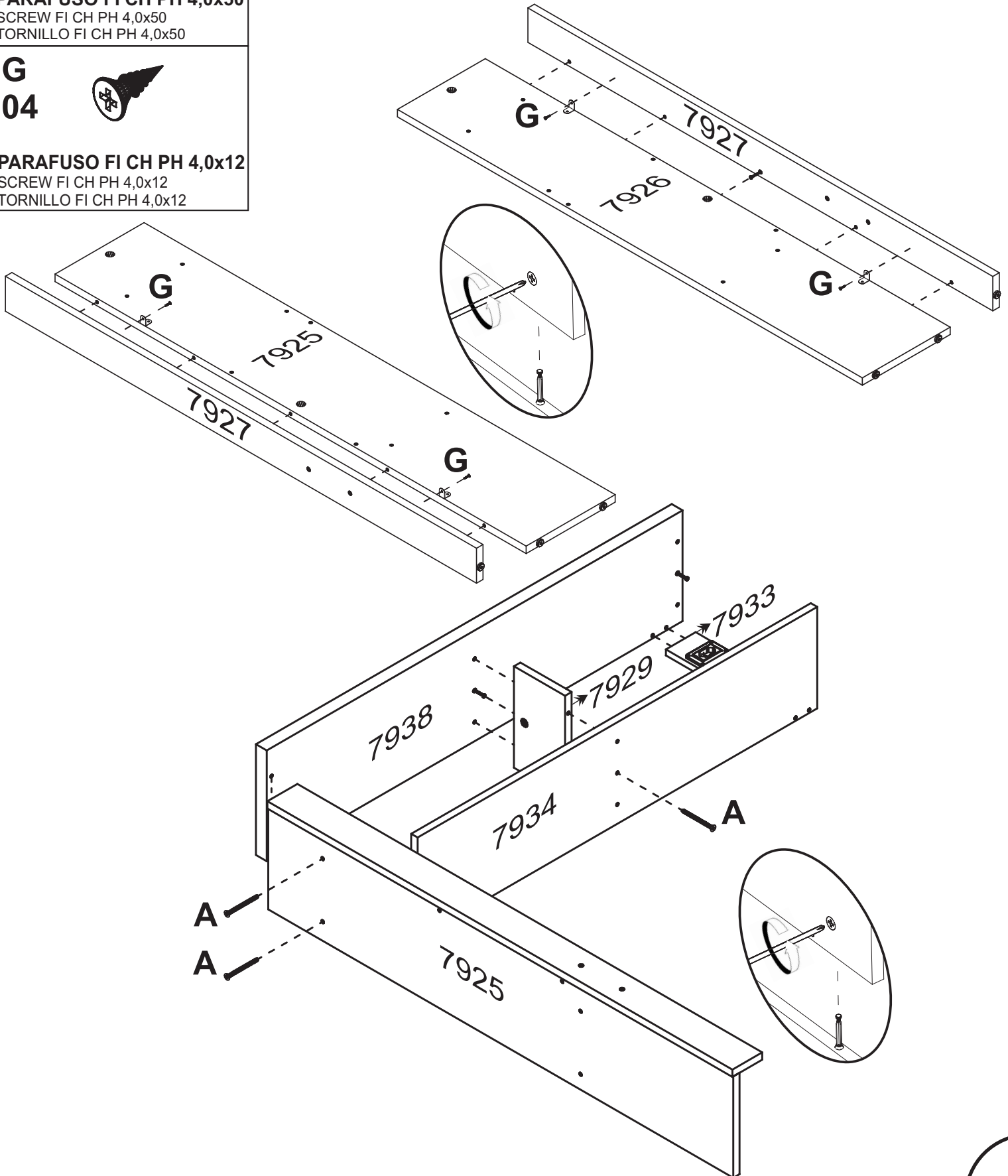
PARAFUSO FI CH PH 4,0x50
SCREW FI CH PH 4,0x50
TORNILLO FI CH PH 4,0x50

G
04

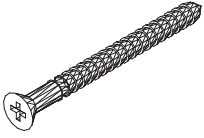


PARAFUSO FI CH PH 4,0x12
SCREW FI CH PH 4,0x12
TORNILLO FI CH PH 4,0x12

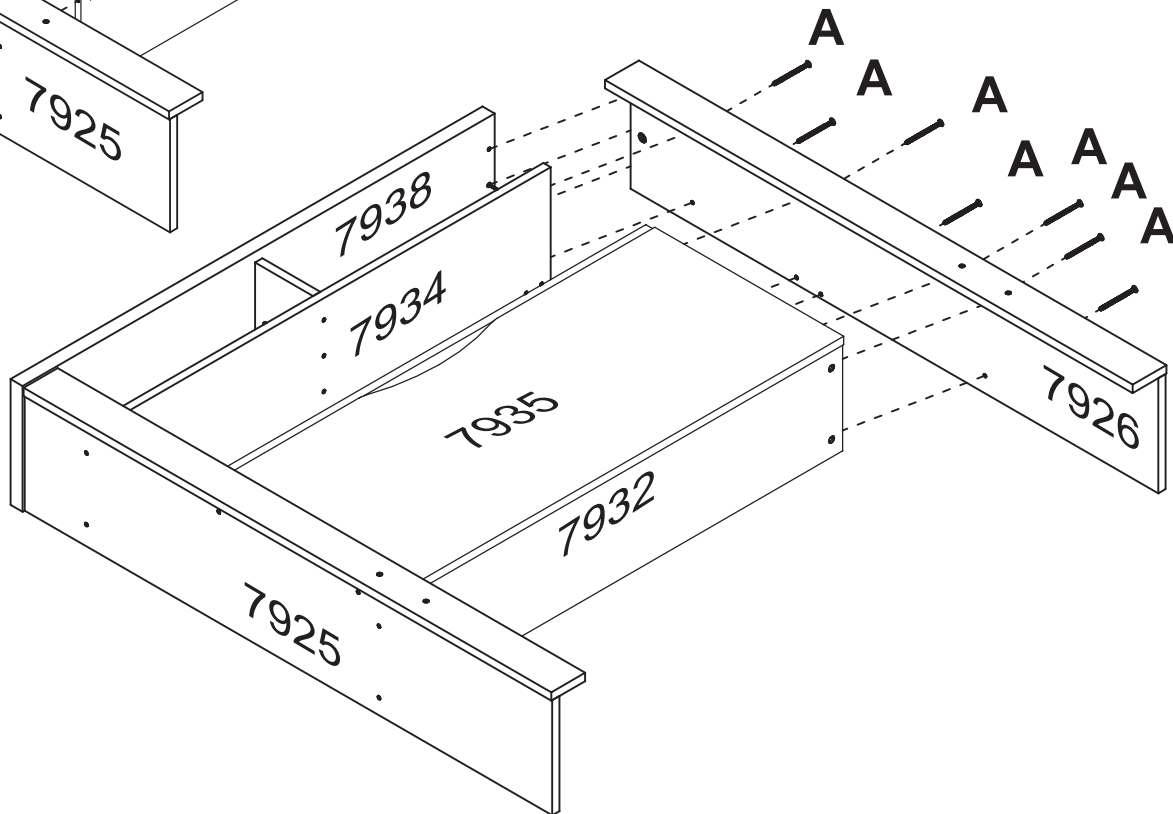
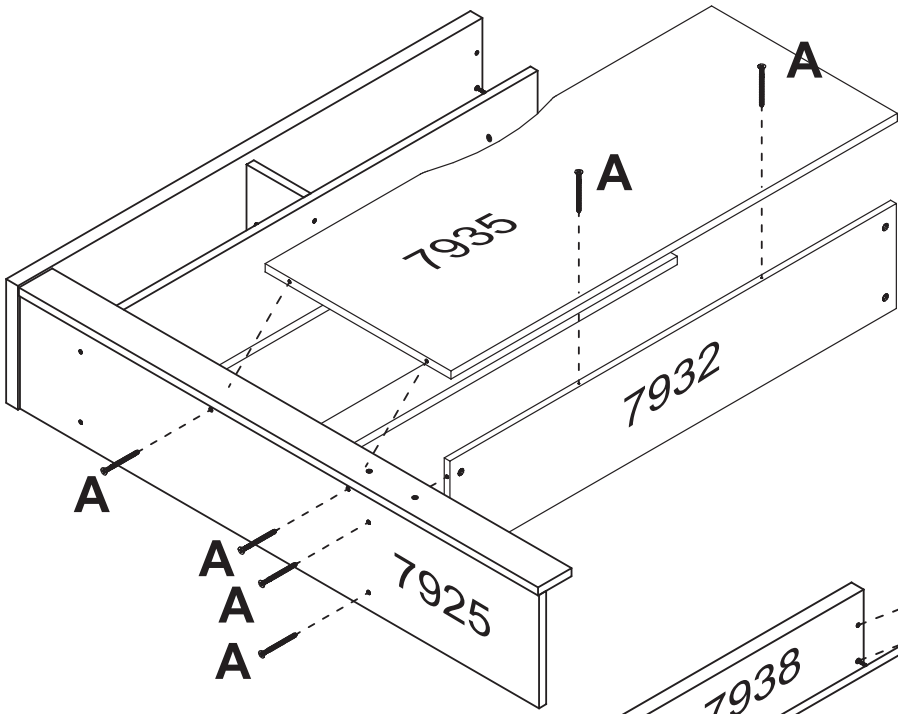
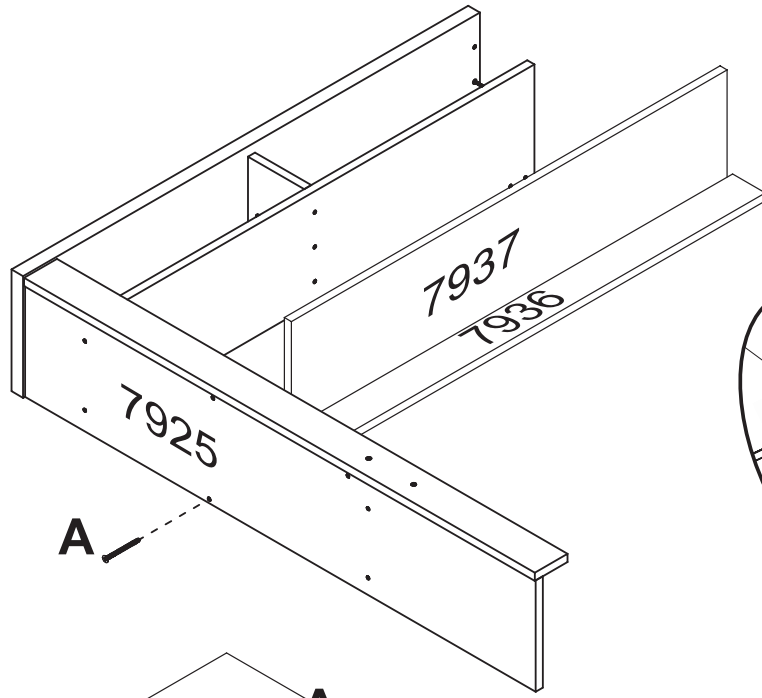
“Usar cola em todas as cavilhas”
“Utilizar cola en todos los tarugos de madera”

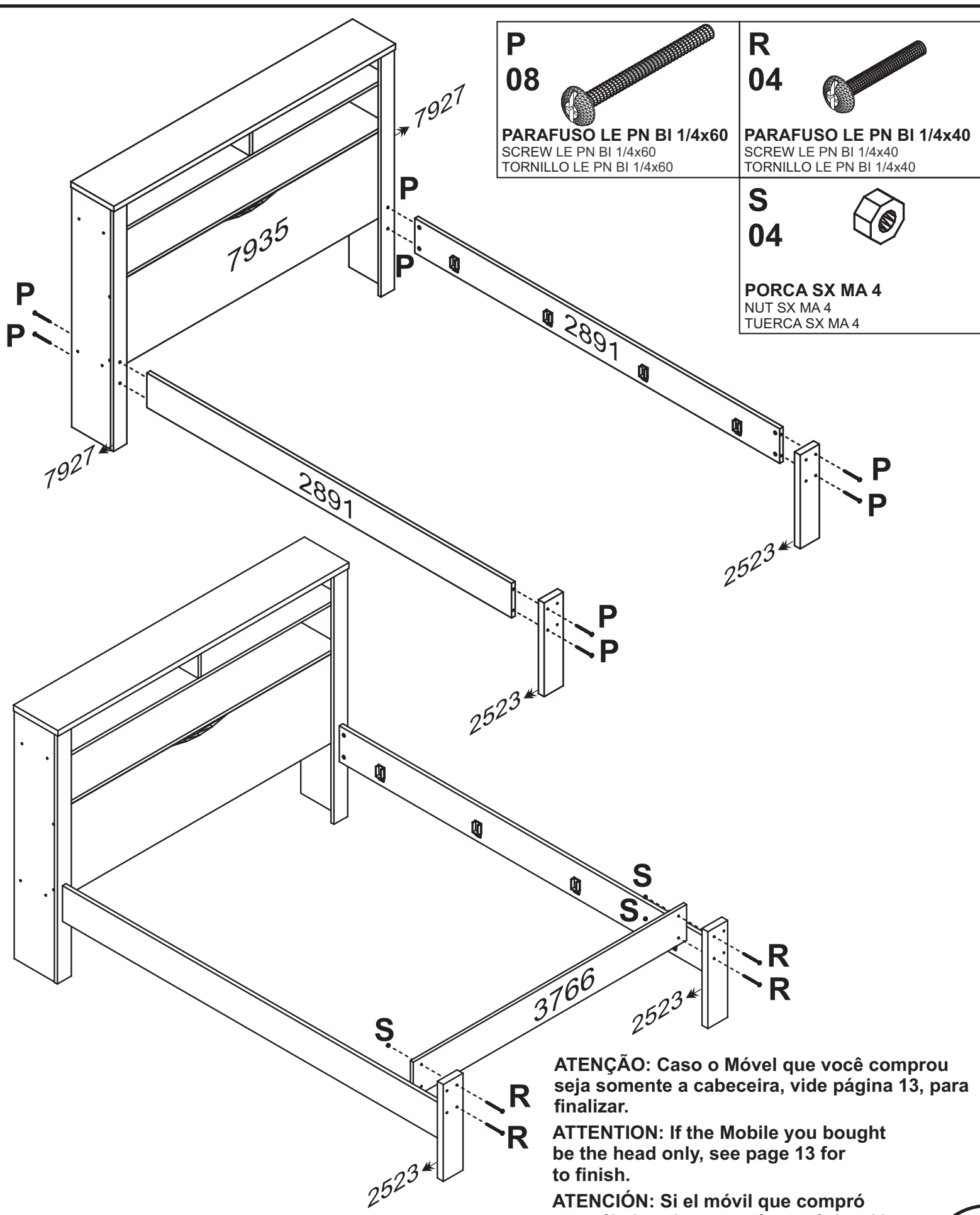


A
14



PARAFUSO FI CH PH 4,0x50
SCREW FI CH PH 4,0x50
TORNILLO FI CH PH 4,0x50





P
08
PARAFUSO LE PN BI 1/4x60
SCREW LE PN BI 1/4x60
TORNILLO LE PN BI 1/4x60

R
04
PARAFUSO LE PN BI 1/4x40
SCREW LE PN BI 1/4x40
TORNILLO LE PN BI 1/4x40

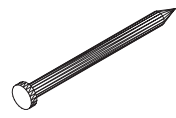
S
04
PORCA SX MA 4
NUT SX MA 4
TUERCA SX MA 4

ATENÇÃO: Caso o Móvel que você comprou seja somente a cabeceira, vide página 13, para finalizar.

ATTENTION: If the Mobile you bought be the head only, see page 13 for to finish.

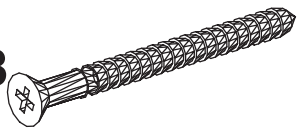
ATENCIÓN: Si el móvil que compró sea sólo la cabecera, véase página 13, para acabado.

B
24

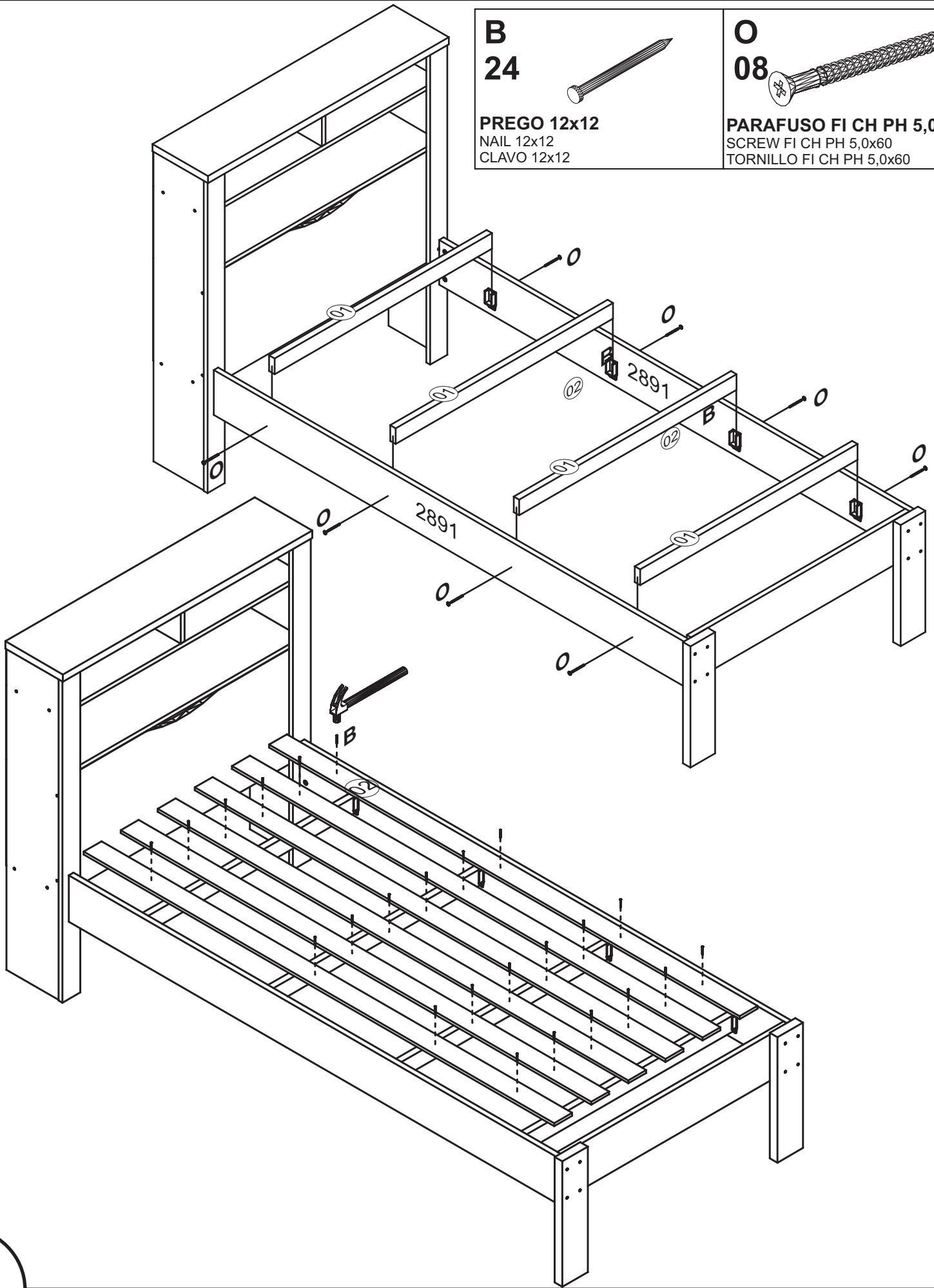


PREGO 12x12
NAIL 12x12
CLAVO 12x12

O
08



PARAFUSO FI CH PH 5,0x60
SCREW FI CH PH 5,0x60
TORNILLO FI CH PH 5,0x60



G
16



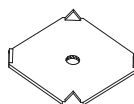
PARAFUSO FI CH PH 4,0x12
SCREW FI CH PH 4,0x12
TORNILLO FI CH PH 4,0x12

K
51

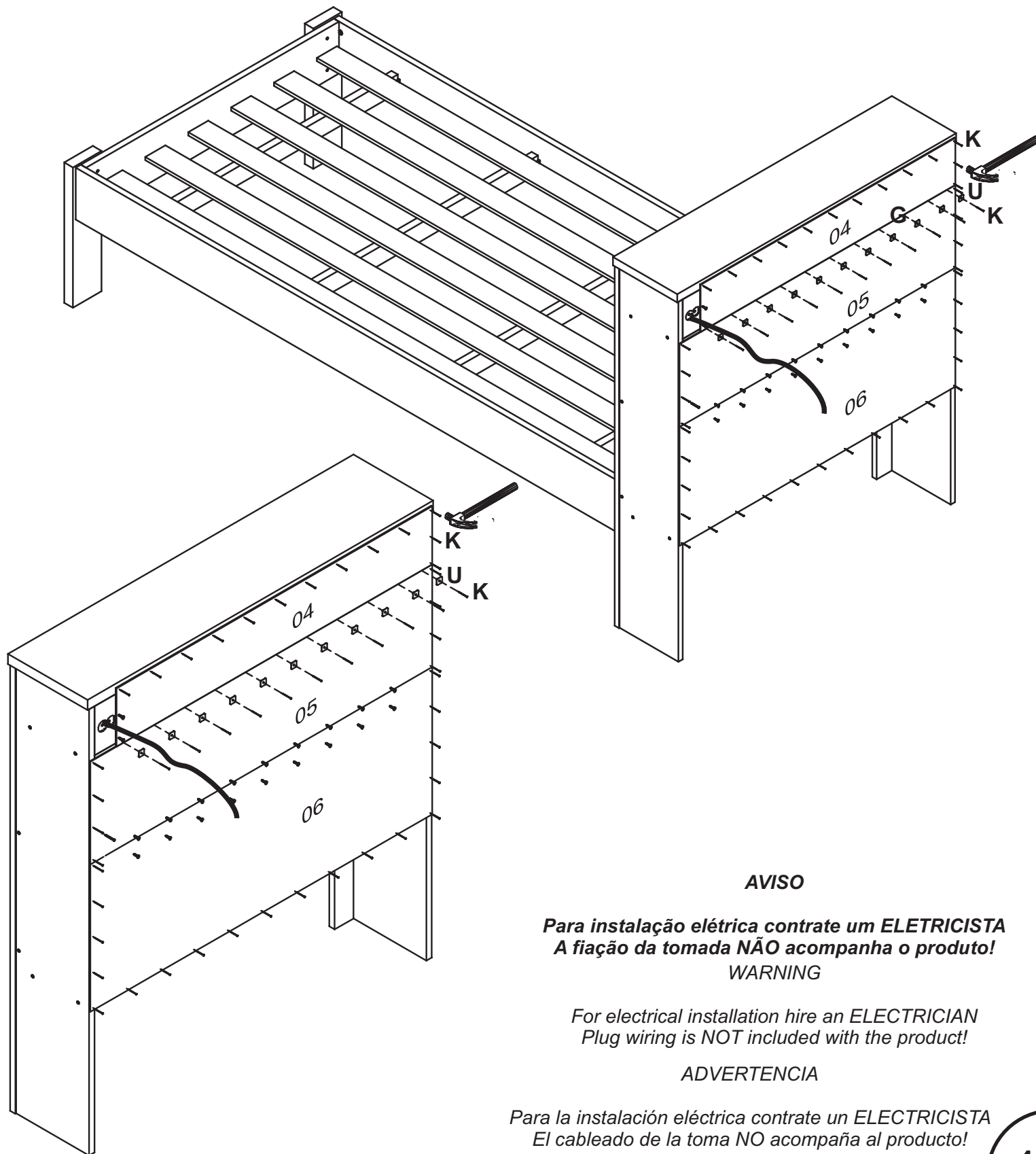


PREGO 10x10
NAIL 10x10
CLAVO 10x10

U
11



FIXADOR FUNDO
BACKBOARD'S FIXER
FIJADOR DEL COSTADO



AVISO

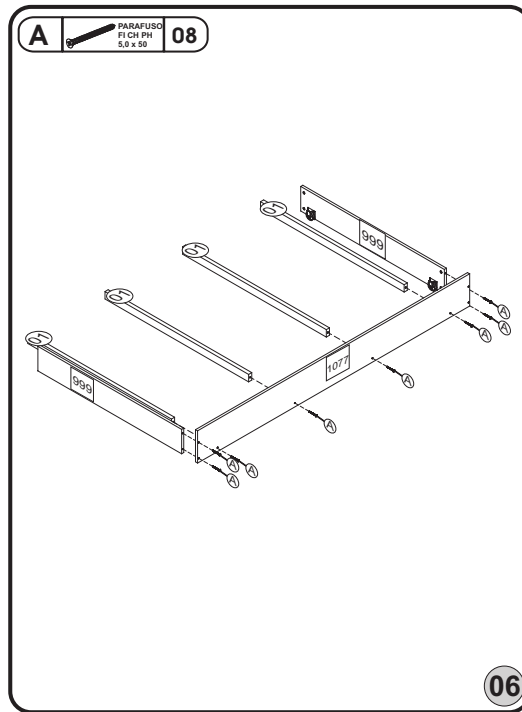
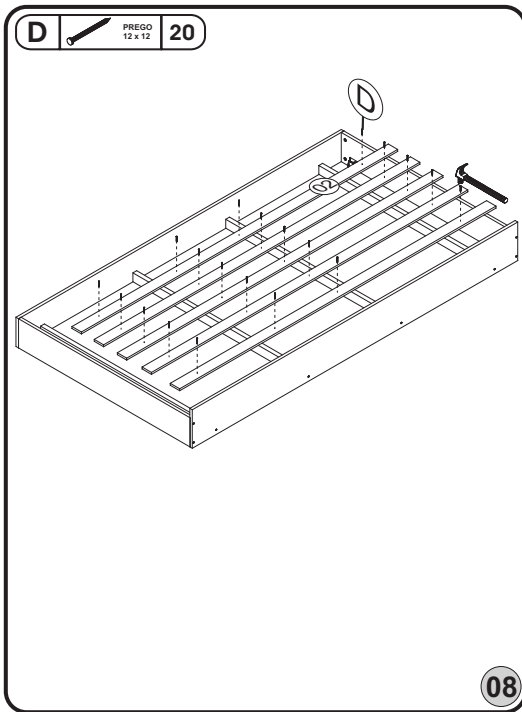
Para instalação elétrica contrate um ELETRICISTA
A fiação da tomada NÃO acompanha o produto!

WARNING

For electrical installation hire an ELECTRICIAN
Plug wiring is NOT included with the product!

ADVERTENCIA

Para la instalación eléctrica contrate un ELECTRICISTA
El cableado de la toma NO acompaña al producto!



RELAÇÃO DE PEÇAS

Nº	TAMANHO	QTDE
PESEIRA	999 785x148x15	02
BARRA DE CAMA	1077 1903x195x15	01
BARRA DE CAMA	1078 1903x148x15	01
TRAVESSA	01 58x785x22	04
RIPA	02 1850x70x10	05

03

RELAÇÃO DE ACESSÓRIOS

A	PARAFUSO FI CH PH 5,0 x 90	16
B	PORCA CILINDRICA 12 x 9	08
C	PARAFUSO FI CH PH 4,0 x 14	16
D	CONJUNTO RODIZO 12MM (04 UN.)	01
E	PREGO 12 x 12	20

04

