





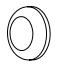


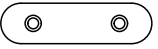



## ACESSÓRIOS

ITEM	DESCRIÇÃO	QTD.
A	 PARAFUSO CHATO 3,5 x 14 mm	48
B	 PARAFUSO CHATO 3,5 x 25 mm	28
C	 PARAFUSO FLANGEADO 4,5 x 30 mm	10
D	 PARAFUSO CHATO 4 x 40 mm	04
E	 PARAFUSO SOBERBO 5 x 50 mm	16
F	 PARAFUSO 5,5 x 65 CAB. TAMPA	04
G	 TAMPA CAB. PARAFUSO Ø13 mm	04
H	 CANTONEIRA ZAMAC	12
I	 CAVILHA 8 x 30 mm	26
J	 SAPATA LONGA COFFER	04
K	 CORREDIÇAS TELESCÓPICAS 300 mm	02



**ROBEL - Ind. de Móveis Ltda.**

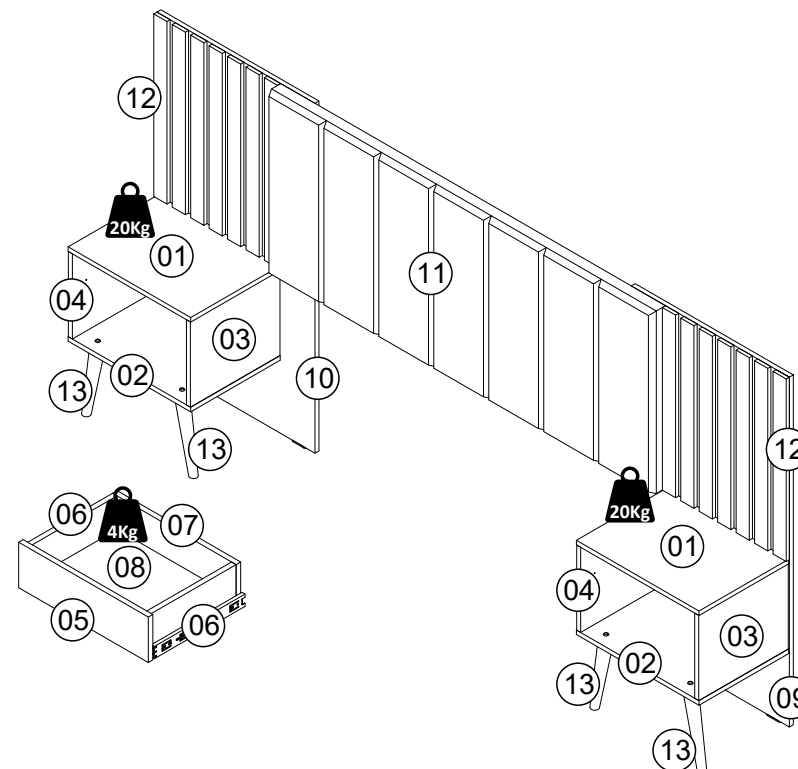
AV. FELICIANO SALES CUNHA N° 2999- JARDIM NOVO AEROPORTO  
 CEP 15035-000 SÃO JOSÉ DO RIO PRETO  
 FONE: (17) 3203-0400 - FAX (17) 3203- 0404  
 e-mail: robel@robel.com.br - Site: www.robel.com.br

**Robel**  
MÓVEIS

### ATENÇÃO

Limpeza e Conservação

A limpeza do móvel deve ser efetuada somente com pano macio e seco.  
 Não utilizar produtos abrasivos ou similares, tais como:  
 Cera, álcool, detergentes, lustra-móveis, tiner, etc.

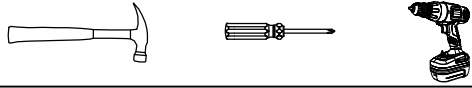


PEÇAS	DESCRIÇÃO	QTD.	MEDIDAS
01	TAMPO DO CRIADO	2	465 x 340 x 15
02	BASE DO CRIADO	2	465 x 340 x 15
03	LATERAL DIREITA	2	280 x 340 x 15
04	LATERAL ESQUERDA	2	280 x 340 x 15
05	FRENTE DA GAVETA	2	428 x 130 x 15
06	LATERAL DA GAVETA	4	285 x 115 x 15
07	CONTRA FUNDO	2	408 x 115 x 15
08	FUNDO GAVETA	2	393 x 300 x 3
09	FUNDO CRIADO DIREITO	1	1150 x 600 x 15
10	FUNDO CRIADO ESQUERDO	1	1150 x 600 x 15
11	PAINEL CAPTONÉ	1	1460 x 600 x 55
12	APLIQUES RIPADO	14	600 x 50 x 15
13	PÉS PALITO	4	250 x 43 x 25

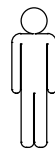
**15326 - CAB. BOX 1,40\_1,60 C\_ CAPTONE**

# Montagem

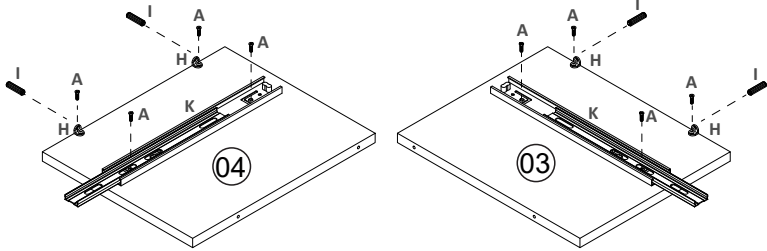
Tenha em mãos



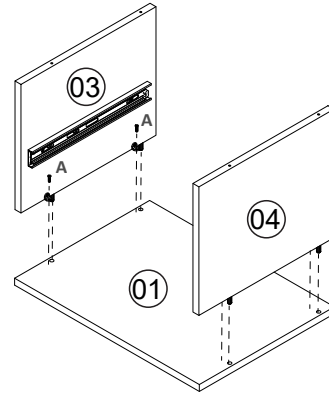
Pessoas necessárias para Montagem



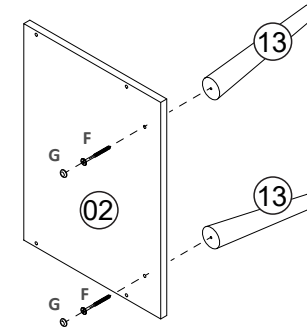
## PASSO 01



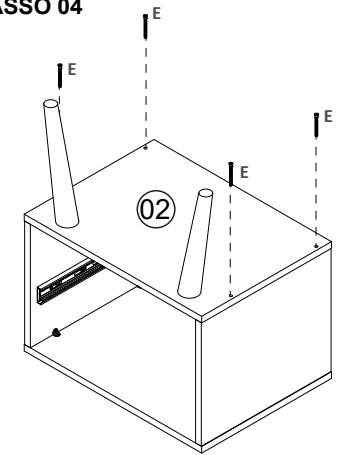
## PASSO 02



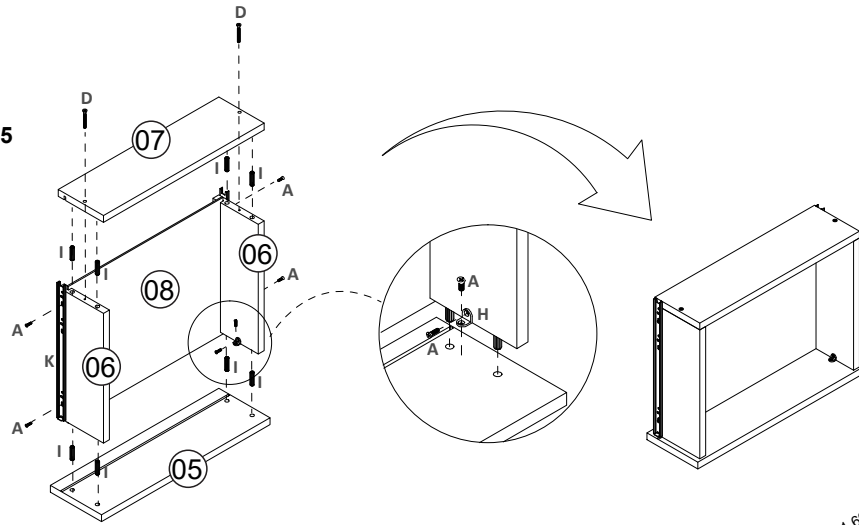
## PASSO 03



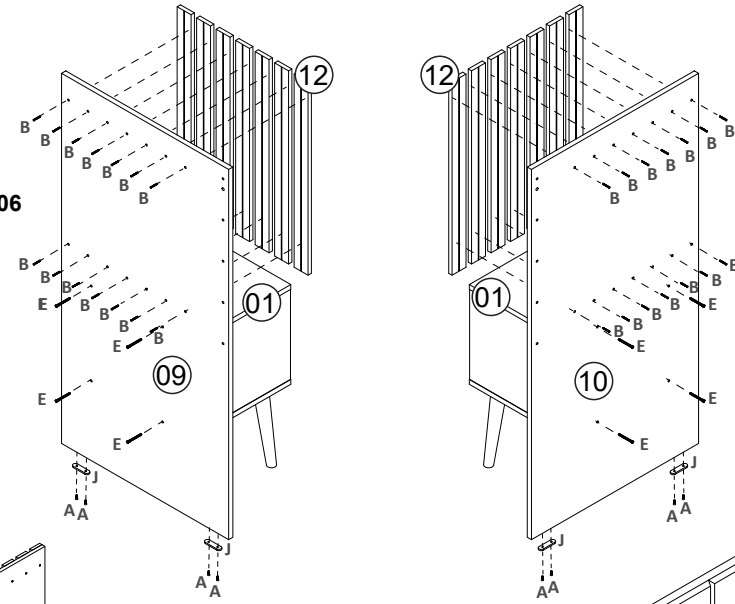
## PASSO 04



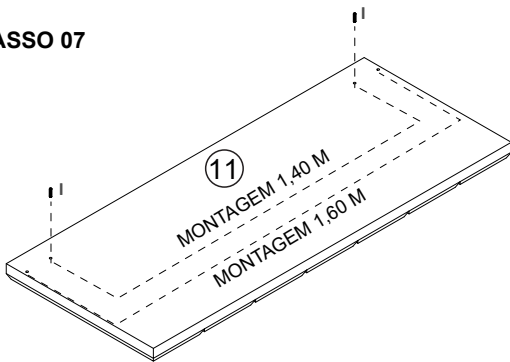
## PASSO 05



## PASSO 06



## PASSO 07



## PASSO 08

