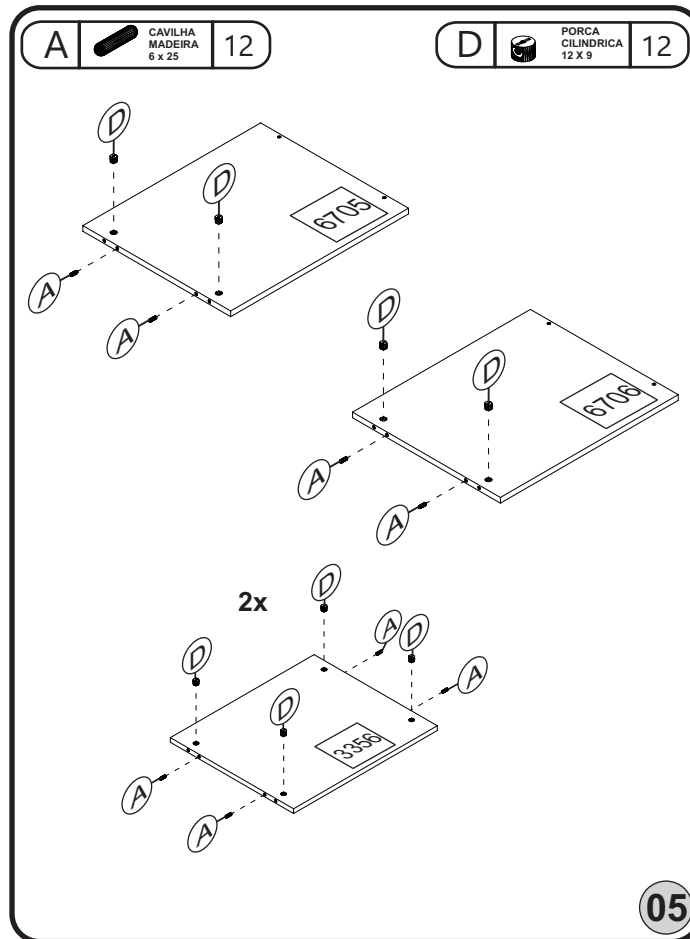


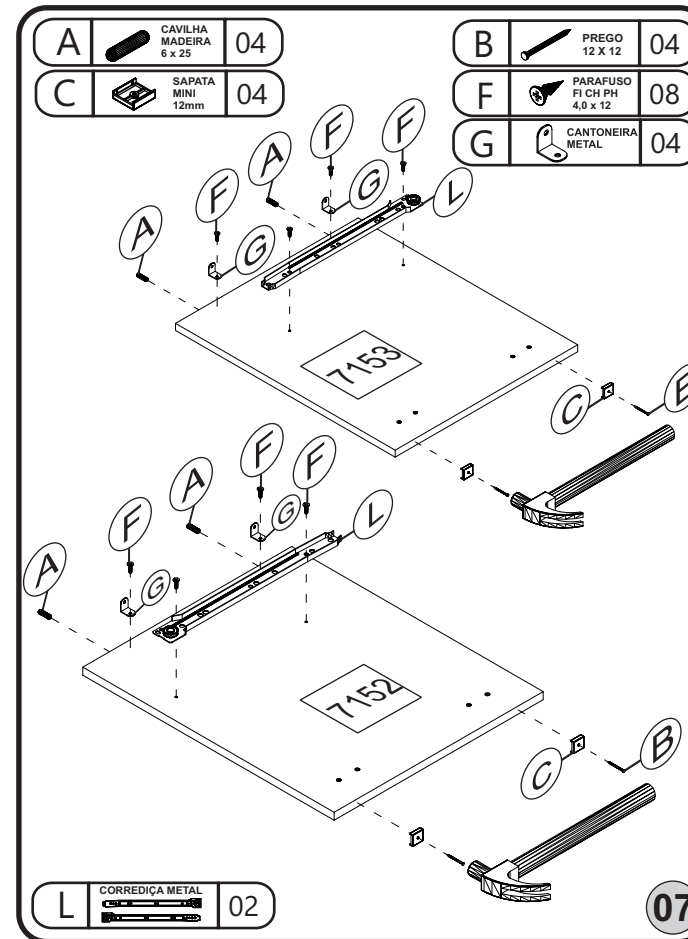
### RELAÇÃO DE ACESSÓRIOS

A		28	J		02
B		08	K		01
C		08	L		02
D		12	M		10
E		12	N		22
F		44	O		03
G		14	P		04
H		08			
I		02			

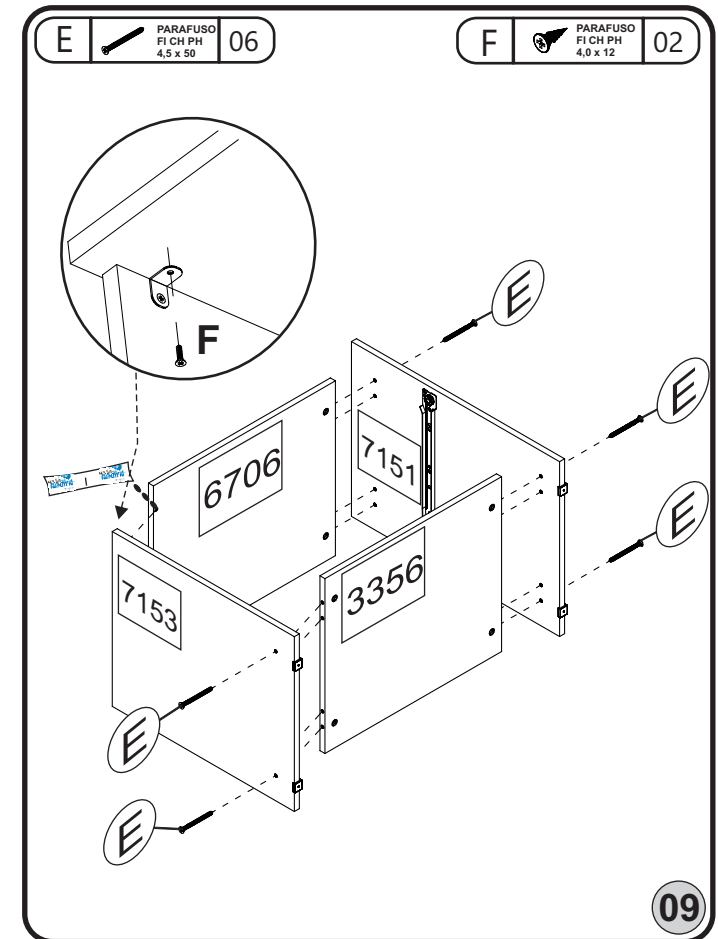
03



05



07

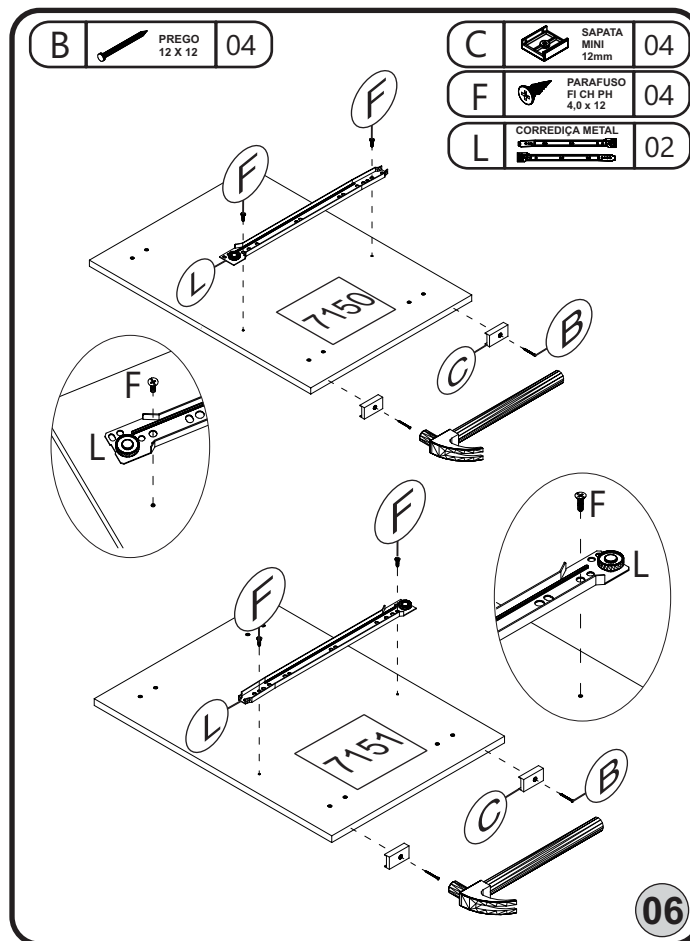


09

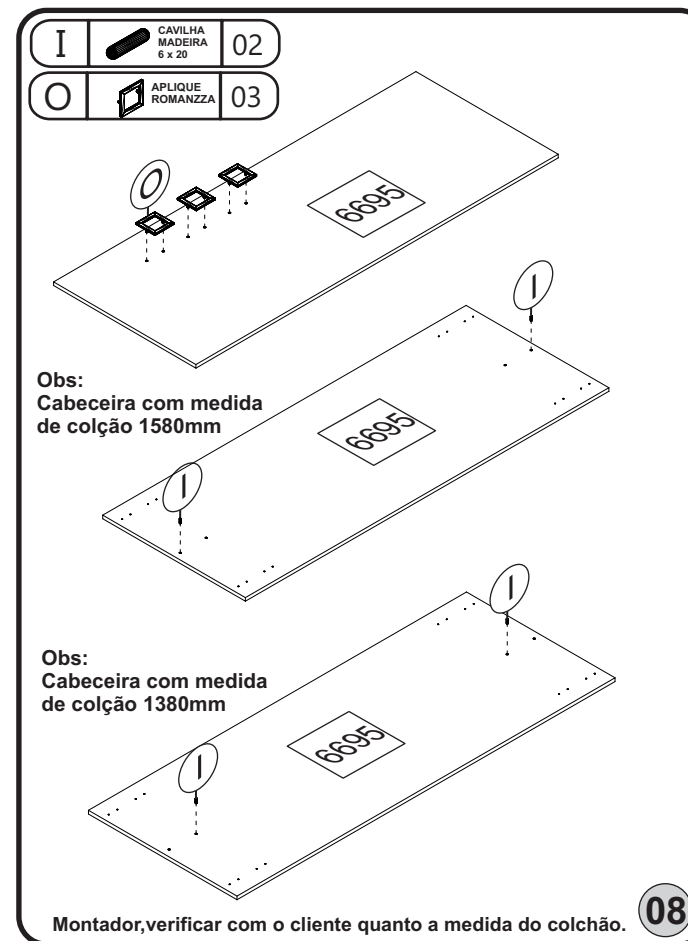
RELAÇÃO DE PEÇAS	VOLUME	Nº	TAMANHO	QTDE
VISTA INFERIOR	01	01	444x50x15	02
FUNDO DE GAVETA	01	02	393x365x2.5	02
LAT. GAVETA ESQUERDA	01	6961	357x101x12	02
LAT. GAVETA DIREITA	01	6961	357x101x12	02
BASE INFERIOR	01	3356	420x360x12	02
TRASEIRO DE GAVETA	01	7146	371x090x12	02
FRENTE DE GAVETA	01	7215	430x152x15	02
LAT. EXT. ESQUERDA	01	7150	495x360x12	01
LAT. EXT. DIREITA	01	7151	495x360x12	01
LAT. INT. ESQ.	01	7152	433x360x12	01
LAT. INT. DIREITA	01	7153	433x360x12	01
TAMPO ESQ.	01	6705	433x360x12	01
TAMPO DIR.	01	6706	433x360x12	01
CABECEIRA	01	6695	1400x550x12	01
RELAÇÃO DE PEÇAS	VOLUME	Nº	TAMANHO	QTDE
FUNDO DO CRIADO DIR.	02	6696	1023x650x12	01
FUNDO DO CRIADO ESQ.	02	6697	1023x650x12	01

04

Ps: Peças e Complementos que não contém processo de furação não são enumeradas.  
Parts and Accessories that do not contain drilling process and are not listed.  
Piezas y Accesorios que no contienen procesos de perforación y que no numerados.



06

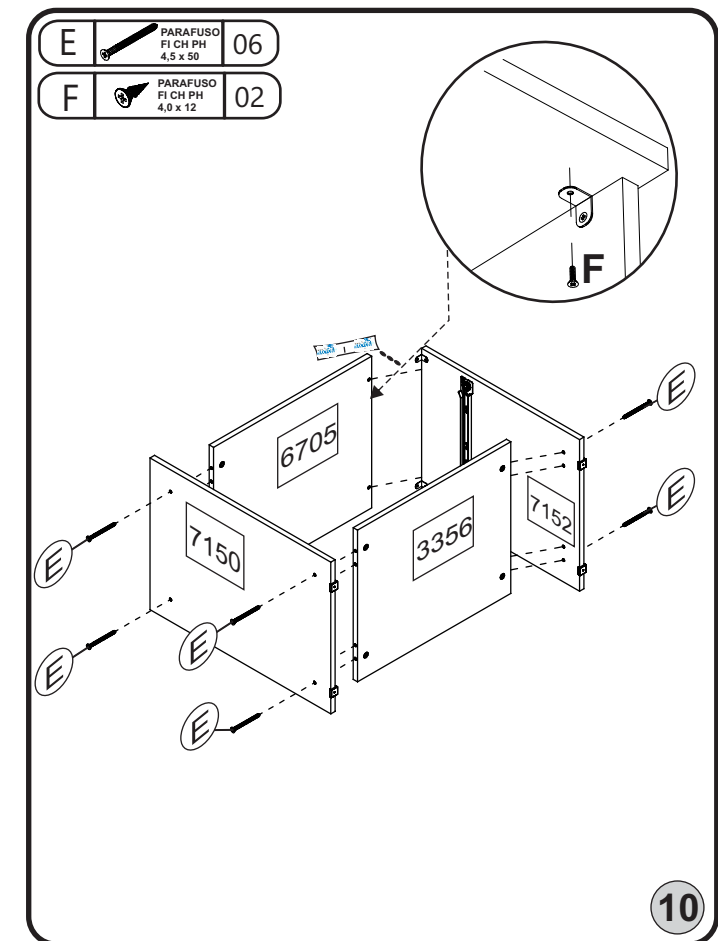


08

Obs: Cabeceira com medida de colção 1580mm

Obs: Cabeceira com medida de colção 1380mm

Montador, verificar com o cliente quanto a medida do colção.



10