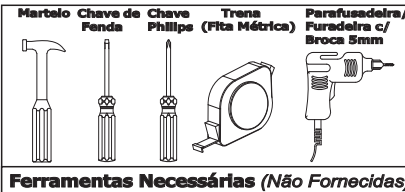


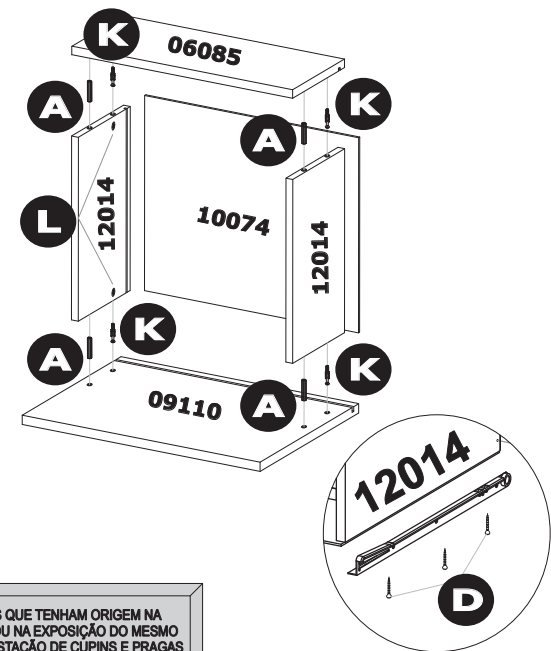
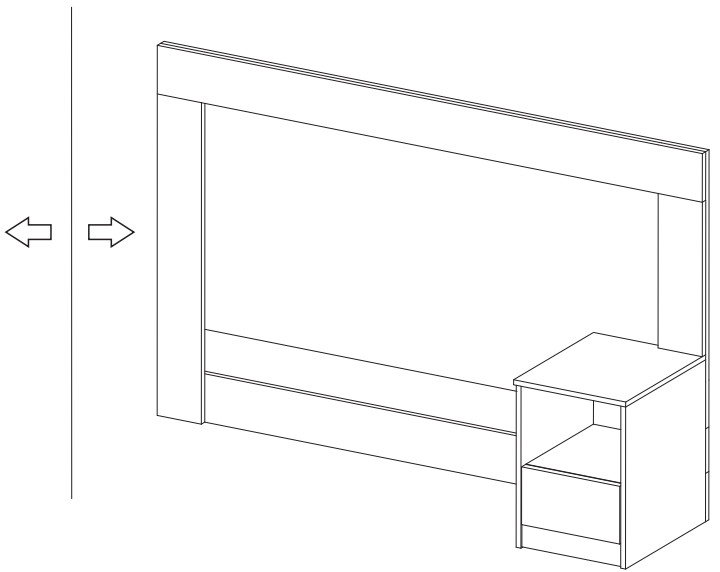
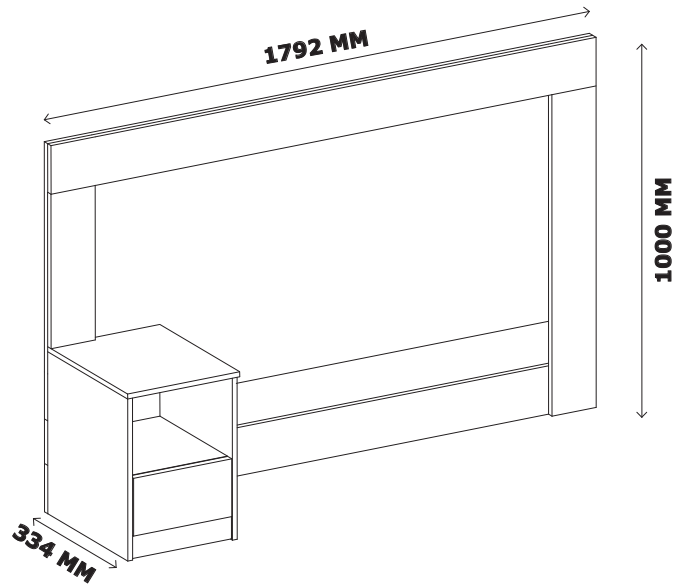
DEMÓBILE Indústria de Móveis Ltda.
 Rua : Jurutau, 1350 - Pq. Industrial II.
 Cep.: 86703-070
 Arapongas - PR - Brasil
 demobile@demobile.com.br

IMPORTANTE
 ASSISTÊNCIA TÉCNICA - EM CASO DE SOLICITAÇÕES DE PEÇAS EM ASSISTÊNCIA TÉCNICA
 É NECESSÁRIO QUE AS MESMAS SEJAM SOLICITADAS JUNTO À LOJA OU SITE
 NO QUAL A COMPRA DO PRODUTO FOI REALIZADA.

INSTRUÇÃO DE MONTAGEM / CABECEIRA CASAL LONDON - CÓD. 9540
 INSTRUCCIÓN DE MONTAJE / CABECERA DE LA CAMA DOBLE LONDON - CÓD. 9540
 ASSEMBLY INSTRUCTION / DOUBLE HEADBOARD LONDON - CÓD. 9540

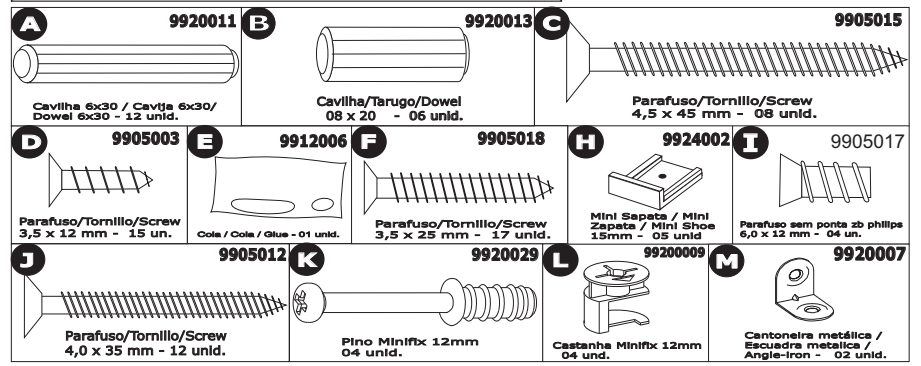


- ATENÇÃO:**
1. Ler atentamente toda a instrução antes de iniciar a montagem do móvel.
 2. A montagem deverá ser feita em superfície limpa e plana, aconselhamos forrar o chão com a embalagem do produto a fim de não danificá-lo.
 3. Os parafusos devem ser apertados periodicamente.
 4. Evitar batidas e contato com objetos cortantes.
 5. Observar as cargas máximas suportadas de acordo com o desenho.



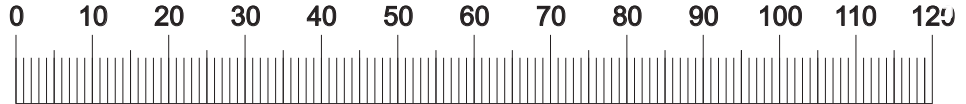
Item			Descrição de Peças / Descripción de Piezas / Description Parts	Qtd.	Dimensões (mm)
Branco White Blanco	Ebano Touch Ebano Tácil Ebano Touch	Nogal Touch/Vanilla Touch Nogal Tácil/Vanilla Tácil Nogal Touch/Vanilla Touch			
16221/03	16221/105	16221/106	Rodapé Frontal / Rodapié Frontal / Bord (front)	1	328x70x15mm
16222/20	16222/20	16222/20	Rodapé Traseiro / Rodapié Trasero / Skirting Bord (back)	1	328x70x15mm
15096/03	15096/105	15096/106	Prateleira / Plataforma / Shelf	1	328x303x15mm
11229/03	11229/105	11229/106	Lateral Direita do Criado / Costado Derecho de la Tabla / Right Side Board of Bedside Table	1	450x320x15mm
11230/03	11230/105	11230/106	Lateral Esquerda do Criado / Costado Izquierdo de la Tabla / Left Side Board of Bedside Table	1	450x320x15mm
19148/03	19148/105	19148/106	Tampo Superior / Tapa Superior / Superior Top Board	1	362x322x15mm
09110/03	09110/105	09110/108	Frete de Gaveta / Frontal del Cajón / Drawer's Front	1	320x215x15mm
27026/03	27026/105	27026/107	Moldura Superior / El Marco Superior / Top Frame	1	1792x150x15mm
27027/03	27027/105	27027/107	Moldura Menor / Marco Más Pequeño / Larger Frame	1	385x150x15mm
27028/03	27028/105	27028/108	Moldura Maior / Marco Más Grande / Larger Frame	1	850x150x15mm
12014/03	12014/112	12014/113	Lateral Gaveta / Costado del Cajón / Drawer's Lateral	2	288x128x15mm
28032/03	28032/112	28032/113	Travessa Inferior / Travesaño Inferior / Lower's Lateral	1	1762x150x12mm
06085/03	06085/112	06085/113	Contra-fundo Gaveta / Contra-fondo Cajón / Drawer's Back	1	303x128x12mm
27029/03	27029/105	27029/106	Painel / Panel / Panel	1	1792x720x12mm
11231/03	11231/112	11231/113	Lateral Inferior / Lado Inferior / Lower Side	1	130x362x12mm
10074/03	10074/112	10074/113	Fundo de Gaveta / Fondo Cajón / Drawer's Base	1	289x303x2,5mm
9913009	9913009	9913009	Corrediça Metálica / Resbalador Metálico / Metallic Sliding	1 Par	300
01161/44	01161/44	01161/44	Acessórios / Accesorios / Accessories	1	-

NÃO ESTÃO COBERTOS PELA GARANTIA PROBLEMAS QUE TENHAM ORIGEM NA UTILIZAÇÃO DO PRODUTO DE FORMA INADEQUADA OU NA EXPOSIÇÃO DO MESMO A INTEMPÉRIAS COMO: INFILTRAÇÕES DE ÁGUA, INFESTAÇÃO DE CUPINS E PRAGAS EM GERAL, APARECIMENTO DE MOFO E OUTROS DECORRENTES DO AMBIENTE DE INSTALAÇÃO.



Carga Suportável
 O peso máximo de carga informado no desenho ao lado refere-se a objetos distribuídos de maneira uniforme sobre toda área de contato da peça.

O FABRICANTE SÓ RESPONSABILIZA-SE PELAS PEÇAS DO PRODUTO. A MONTAGEM INCORRETA ACARRETARÁ A PERDA DA GARANTIA E DAS ASSISTÊNCIAS. DESTA FORMA, O PRODUTO DEVERÁ SER MONTADO POR PROFISSIONAL QUALIFICADO.



Medidas em mm

DEM0001: ULTIMA ALTERAÇÃO 13/01/2017



DEMÓBILE Indústria de Móveis Ltda.
Rua : Jurutau, 1350 - Pq. Industrial II.
Cep.: 86703-070
Arapongas - PR - Brasil
demobile@demobile.com.br

LIMPEZA E CONSERVAÇÃO

A limpeza do móvel deve ser efetuada **somente com pano macio e seco.**

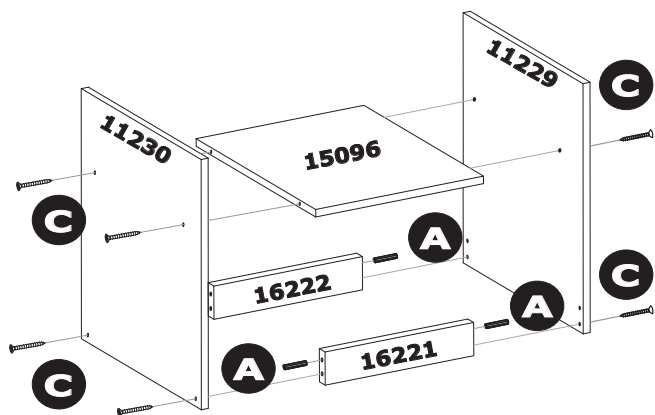
Não utilizar produtos abrasivos ou similares, tais como:

- Cera;
- Detergentes;
- Lustra-móveis;
- Álcool;
- Tinner;
- etc.

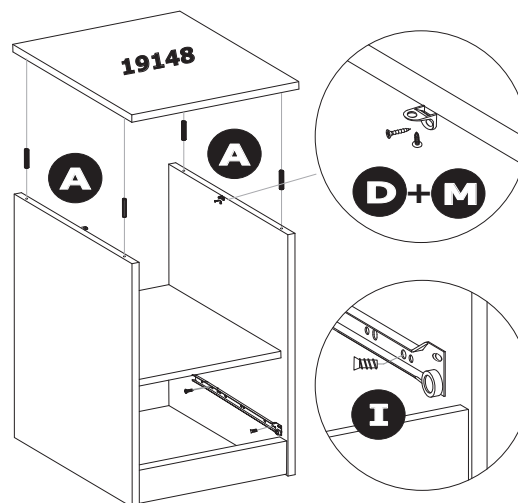
Montagem - Passo a Passo 9540



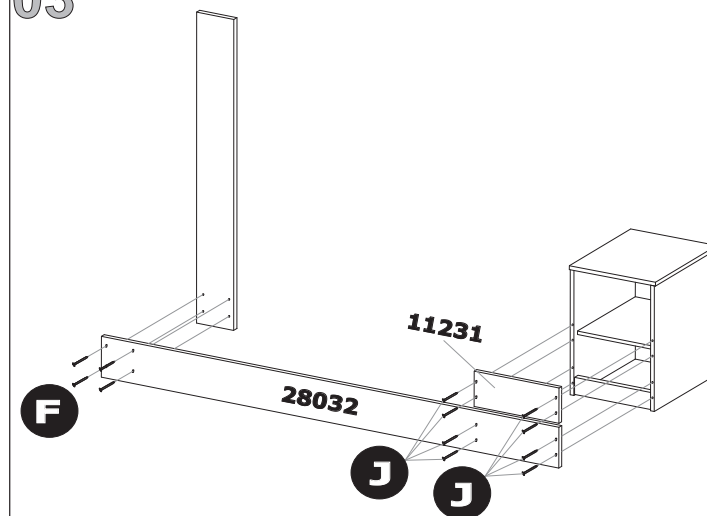
01



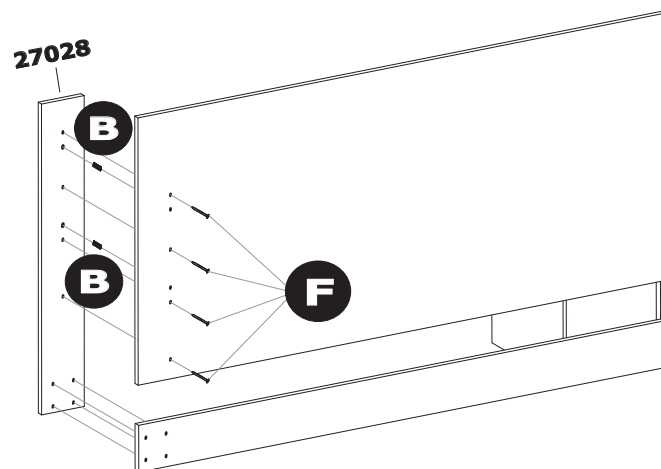
02



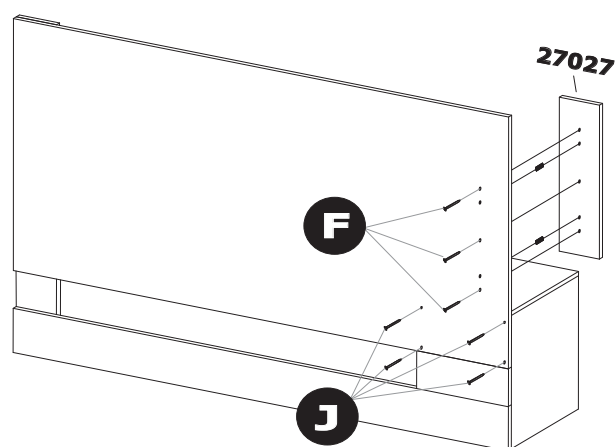
03



04



05



06

