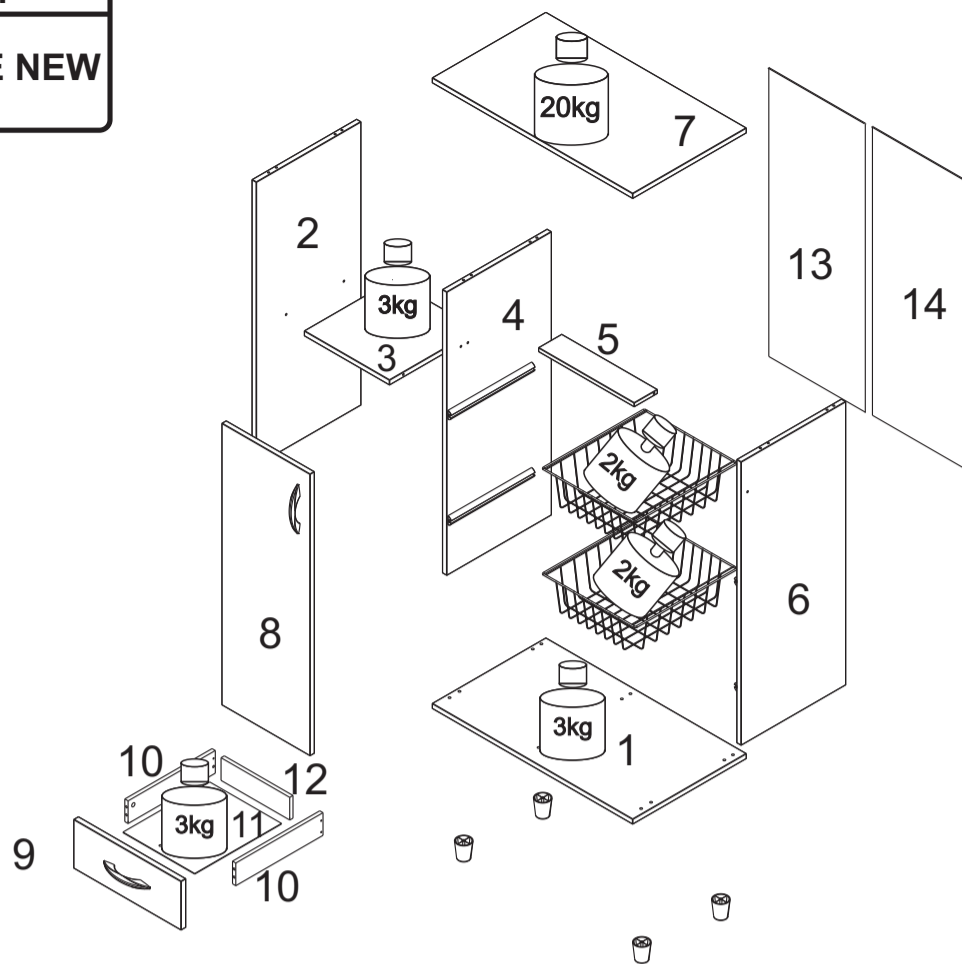


DIMENSÕES TOTAIS:
890x673x378mm
01 VOLUME



RELAÇÃO DE PEÇAS

CÓD PRODUTO	Nº PEÇA	DESCRIÇÃO	MATERIAL	COD PEÇA	QTDE	COMP	LARG	ESP
55088	1	BASE INFERIOR	MDP	46562-1	1	673	378	15
55088	2	LATERAL ESQUERDA	MDP	46563-2	1	810	352	15
55088	3	PRATELEIRA ESQUERDA	MDP	46564-3	1	285	350	15
55088	4	DIVISÓRIA CENTRAL	MDP	46565-4	1	810	352	15
55088	5	SUPORTE GAVETA	MDP	46566-5	1	323	80	15
55088	6	LATERAL DIREITA	MDP	46567-6	1	810	352	15
55088	7	TAMPO SUPERIOR	MDP	46568-7	1	673	378	15
55088	8	PORTA ESQUERDA	MDP	46569-8	1	804	295	15
55088	9	FRENTE GAVETA	MDP	46570-9	1	332	132	15
55088	10	LATERAL GAVETA	MDP	46571-10	2	336	89	15
55088	11	FUNDO GAVETA	HDF	46572-11	1	341	296	3
55088	12	TRASEIRO GAVETA	MDP	46573-12	1	267	89	15
55088	13	FUNDO ESQUERDO	HDF	46574-13	1	830	300	3
55088	14	FUNDO DIREITO	HDF	46575-14	1	830	340	3
55088	15	KIT ACESSÓRIO	.	46576-15	1	.	.	.

RELAÇÃO DE FERRAGENS

CÓDIGO/DESCRIÇÃO	QUANTIDADE	CÓDIGO/DESCRIÇÃO	QUANTIDADE
A 18 CAVILHA MADEIRA 6x30mm		B 2 PARAFUSO MINIFIX 5x31mm PHILIPS	
C 2 TAMBOR MINIFIX 12x9mm		D 35 PREGO 23x4mm	
E 4 FUNDO JUNÇÃO METÁLICO 13x13mm		M 2 DOBRADIÇA CURVA 26mm COM CALÇO 5mm - METÁLICA	
N 1 PAR DE CORREDIÇA METÁLICA P/ GAVETA 350mm		R 2 TAPA FURO ADESIVO PLÁSTICO 15mm	
S 2 PUXADOR PLÁSTICO CROMADO 96mm - 145x25x18mm		W 4 PARAFUSO 3,5X25mm CABEÇA CHATA PHILIPS	
X 8 PARAFUSO 4x12mm CABEÇA PANELA PHILIPS		Y 12 PARAFUSO 3,5x40mm CABEÇA CHATA PHILIPS	
CC 6 CAVILHA PLÁSTICA ESCALONADA 6x8x26mm		FF 2 CESTO ARAMADO METAL BRANCO 340 x 315 x 85mm	
NN 4 CORREDIÇA PLÁSTICA BRANCA P/ CESTOS ARAMADOS 280 x 27x12mm		PE 4 PÉ PLÁSTICO 50x50x50mm	
PF 4 PARAFUSO 4x35mm CABEÇA CHATA PHILIPS		PP 8 PARAFUSO 3X12MM CABEÇA CHATA PHILIPS	
SC 1 SACHÊ DE COLA 5g		GG 1 MINI GIZ 25x8mm	

1 A MARCAÇÃO COM O CÓDIGO DO PRODUTO E O NÚMERO DAS PEÇAS NAS FITAS APARENTES PODE SER REMOVIDA COM PANO E ÁLCOOL.

2 PARA RECLAMAÇÕES, TER À MÃO A ETIQUETA DO PRODUTO COM NÚMERO DO LOTE E DATA DA FABRICAÇÃO.

3 SR. MONTADOR, FAVOR CONFERIR AS PEÇAS ANTES DA MONTAGEM, POIS SÓ EFETUAMOS A TROCA DO PRODUTO ANTES DE SER MONTADO.

TERMO DE GARANTIA

A presente garantia deverá ser exercida nos prazos aqui indicados, mediante apresentação deste certificado e da nota fiscal. Para que o produto esteja assegurado pela garantia conferida neste documento, o cliente deverá adotar as seguintes orientações e cuidados quanto à montagem, conservação e limpeza.

MONTAGEM

A montagem deverá ser feita obedecendo as instruções do manual de montagem que será fornecido com o produto no momento da entrega.

Para o uso adequado e conservação do móvel deve-se evitar maus tratos, como por exemplo: bater portas e gavetas, arrastar ou riscar o móvel, umidade ou calor excessivos e exposição ao sol, para evitar possível alteração na cor original dos móveis.

Não será de responsabilidade da Notável Móveis problemas que tenham origem na utilização dos produtos de forma inadequada ou quebra do móvel em função do excesso de peso por colocação de pedras de granito, mármore e outros.

- O peso suportado por cada prateleira/gaveta deverá obedecer os valores indicados na ilustração.

Também não serão de responsabilidade da Notável Móveis, problemas que tenham origem em:

- Instalações elétricas ou hidráulicas.
- Ações de cupins ou outras pragas.
- Armazenamento e deslocamento do móvel em locais impróprios e não dedetizados periodicamente.
- Todo e qualquer recorte ou alteração nos móveis.
- Uso de produtos de limpeza ou abrasivos não recomendados.

CONSERVAÇÃO E LIMPEZA

Para maior durabilidade, recomenda-se que a limpeza dos móveis seja feita da seguinte forma:

Nas partes externas (portas, laterais e frente de gaveta), internas, vidros e espelhos, a limpeza deverá ser feita com pano limpo e levemente umedecido em água e sabão neutro. Em seguida, deverá ser passado um pano limpo e seco.

Em caso de transferência do móvel para local diverso, esta só poderá ocorrer através de profissional especializado, sendo que para a movimentação do móvel é necessário que o mesmo seja levantado do chão. O produto não deve ser arrastado, pois avarias no manuseio e transporte, não estão contempladas na garantia.

PRAZO DE GARANTIA

O prazo de garantia será de noventa (90) dias, conforme prevista no artigo 26 do Código do Consumidor, a contar da efetiva entrega do produto, desde que observadas as condições normais de uso e conservação. Essa garantia cobre defeitos de fabricação.

Montagem



ATENÇÃO: Sugerimos montar os produtos sobre a embalagem para evitar arranhões nas peças

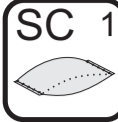
Ferramentas para montagem



* Ferramentas não fornecidas

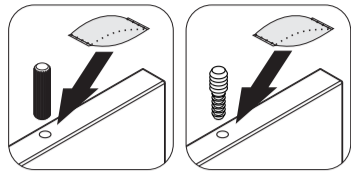
PASSO 1

Faça a preparação de todas as peças, com os acessórios e as quantidades dos mesmos



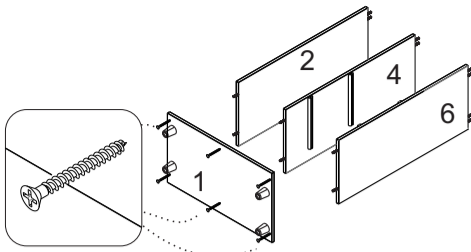
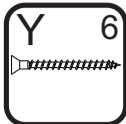
ATENÇÃO: Antes de fixar as cavilhas A e as cavilhas escalonadas CC é necessário passar cola nos furos para ajudar a travar as peças.

Evite excesso de cola, apenas uma pequena quantidade é suficiente para a fixação.



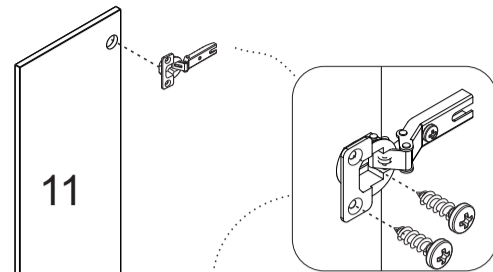
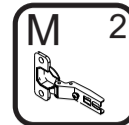
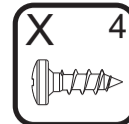
PASSO 5

1 - Encaixe as peças 2, 4 e 6 na peça 1 e fixá-las com os parafusos Y (3,5x40mm)



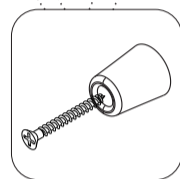
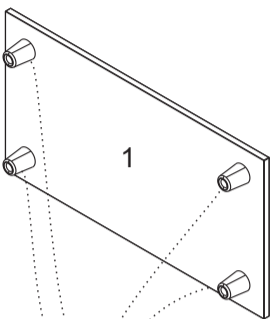
PASSO 13

1 - Encaixe as dobradiças M na porta 11 e fixe-as com os parafusos X (4x12mm)



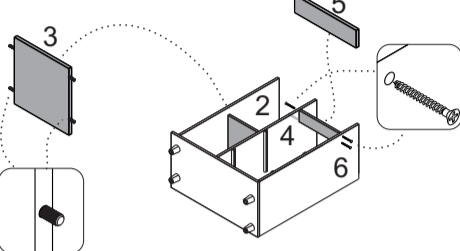
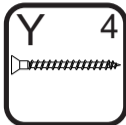
PASSO 2

1 - Fixe os pés PE na base 1 utilizando os parafusos PF (4x35mm)



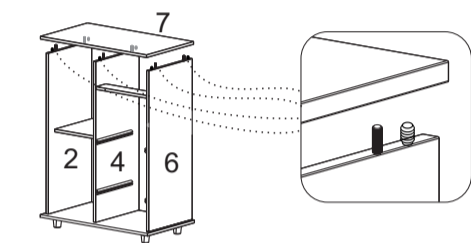
PASSO 6

1 - Insira as cavilhas A (6x30mm) na peça 3
2 - Encaixe a peça 3 entre as peças 2 e 4
3 - Alinhe a peça 5 entre as peças 4 e 6 e fixe-as com os parafusos Y (3,5x40mm)



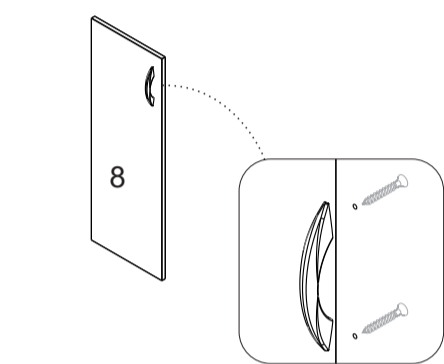
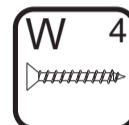
PASSO 7

1 - Encaixe o tampo 7 sobre as cavilhas fixadas nas peças 2, 4 e 6. Utilize um martelo de borracha para facilitar o encaixe e travamento



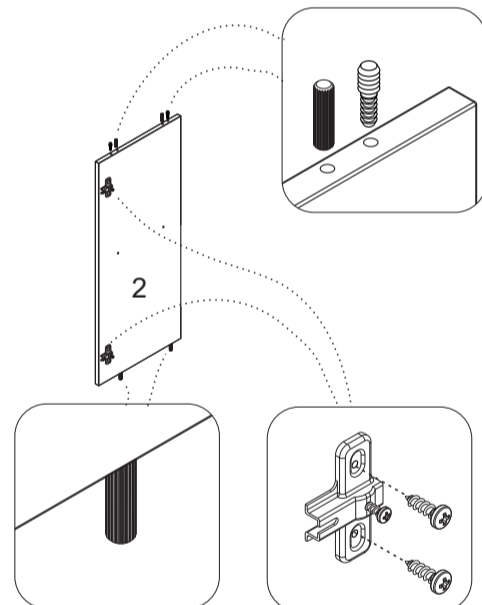
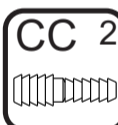
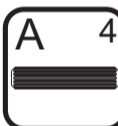
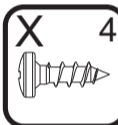
PASSO 14

1 - Alinhe os puxadores S nos furos da porta 8 e da frente de gaveta 9 e fixe-os com os parafusos W (3,5x25mm)



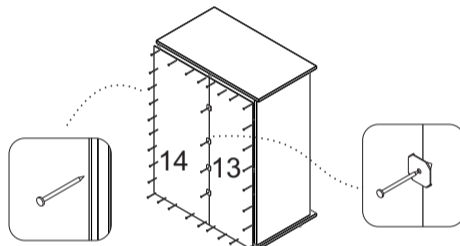
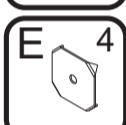
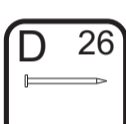
PASSO 3

1 - Posicione os calços de dobradiça M nas marcações da lateral 2 e fixe-os com os parafusos X (4x12mm)
2 - Encaixe as cavilhas A (6x30mm) na base da lateral 2
3 - Encaixe as cavilhas A (6x30mm) e as cavilhas escalonadas CC (8x26mm) no topo da lateral 2 conforme desenho



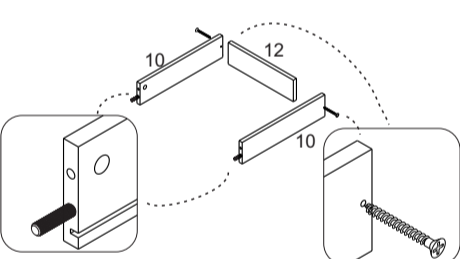
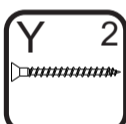
PASSO 8

1 - Alinhe a peça 13 e fixá-la com pregos D na lateral, no tampo e na base. Alinhar a peça 14 e fixá-la com os pregos D na lateral, no tampo e na base.
2 - Na junção entre as peças utilizar os preços D com o fixador metálico E



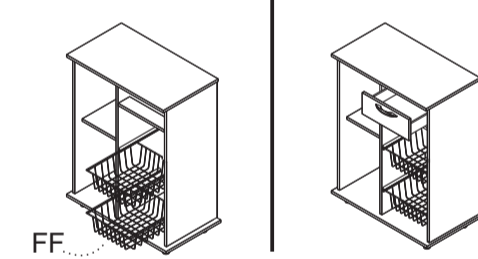
PASSO 9

1 - Insira as cavilhas A (6x30mm) nas peças 10
2 - Em seguida fixe as peças 10 na peça 12 com os parafusos Y (3,5x40mm)



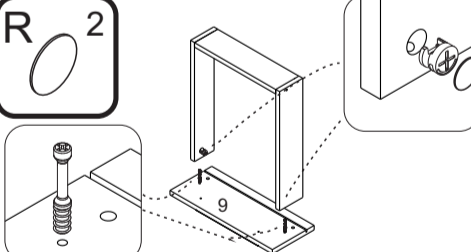
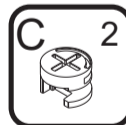
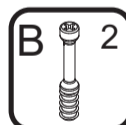
PASSO 15

1 - Encaixe os cestos FF nas corredeiras plásticas fixadas na divisão e lateral do armário
2 - Encaixe a gaveta entre a divisão e a lateral do armário, através das corredeiras metálicas



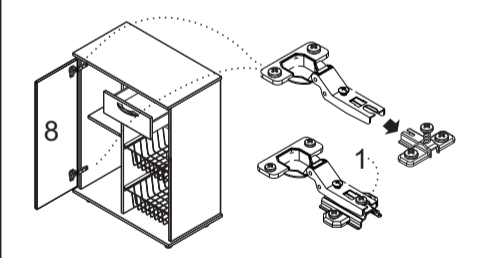
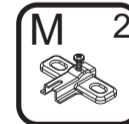
PASSO 10

1 - Insira os minifix B na peça 9
2 - Encaixe a peça 9 no conjunto montado no passo anterior
3 - Encaixe o tambor do minifix C nas laterais de gaveta e utilizando uma chave philips gire até travar
4 - Em seguida, cole o tapa furo adesivo R sobre os tambores



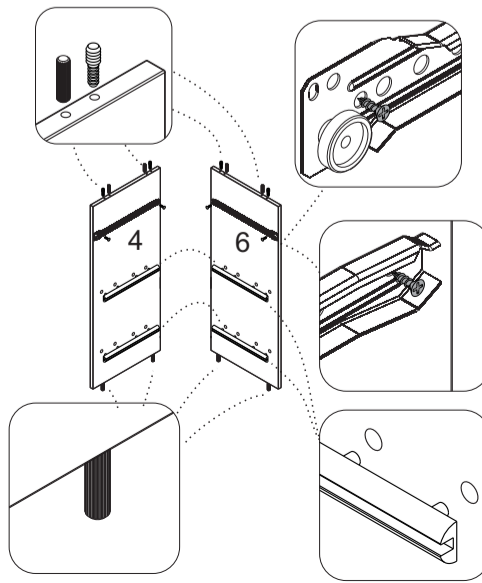
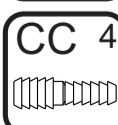
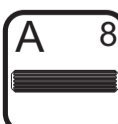
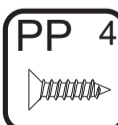
PASSO 16

1 - Para montar a porta, encaixe as dobradiças M nos calços M travando-a no parafuso indicado com o número 1 abaixo:



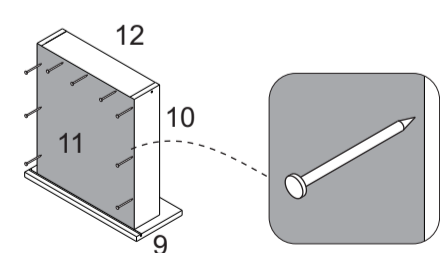
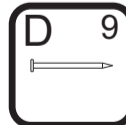
PASSO 4

1 - Posicione as corredeiras N (350mm) nas marcações das divisões 4 e 6 e fixe-as com os parafusos PP (3x12mm)
2 - Encaixe as corredeiras plásticas NN nas peças 4 e 6 e fixe-as utilizando um martelo de borracha
3 - Encaixe as cavilhas A (6x30mm) na base das peças 4 e 6
4 - Encaixe as cavilhas A (6x30mm) e as cavilhas escalonadas CC (8x26mm) no topo das peças 4 e 6 conforme desenho



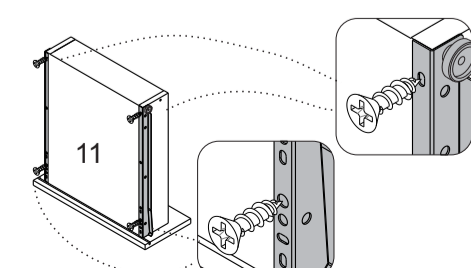
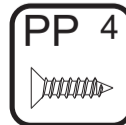
PASSO 11

1 - Encaixar a peça 11 no friso da peça 9 e alinhá-la as peças 10 e 12. Em seguida fixá-la com os pregos D nas peças 10 e 12.



PASSO 12

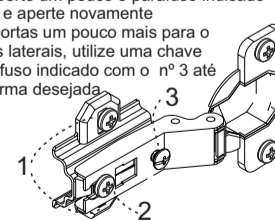
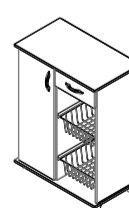
1 - Encoste a corredeira N na frente de gaveta e no fundo 11 e fixe-as com os parafusos PP (3x12mm)

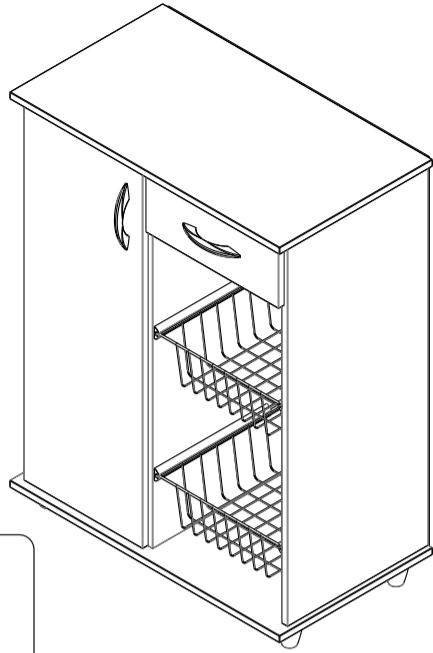


PASSO 17

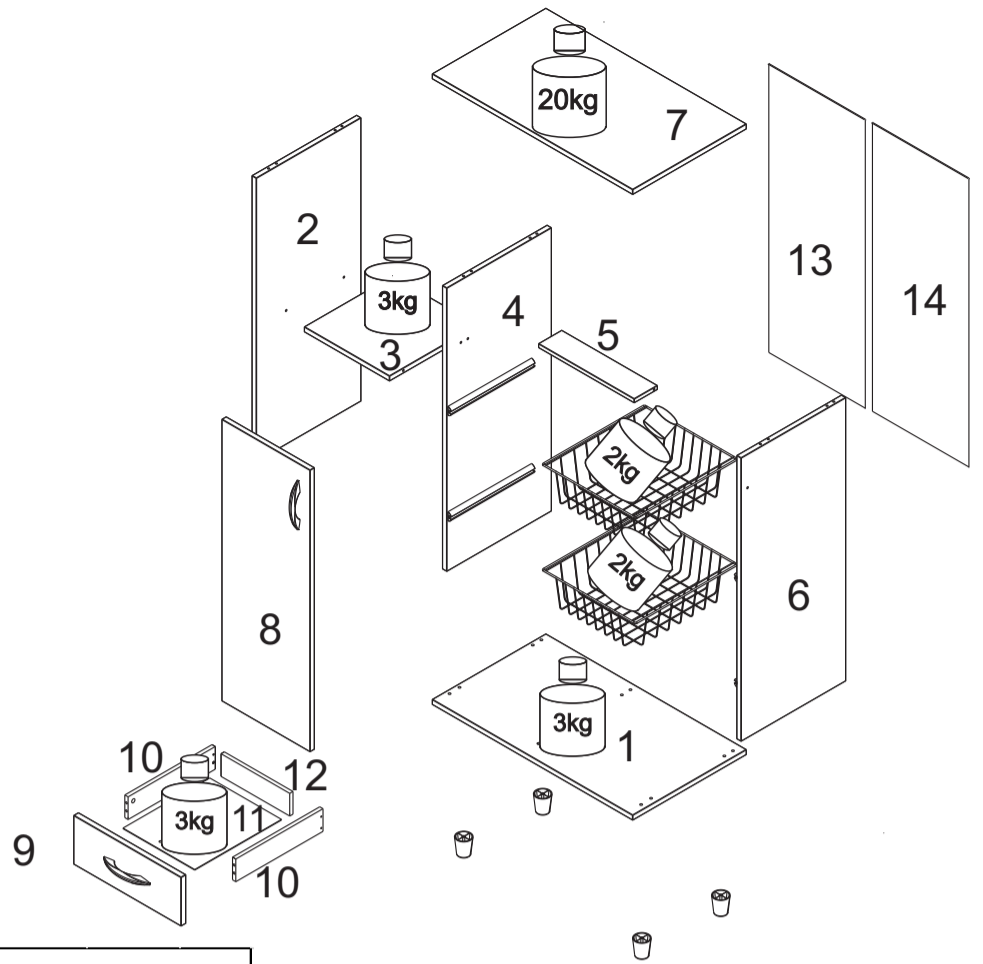
Para regulagem das portas siga as instruções conforme numeros abaixo:

- 1 - Se precisar subir ou abaixar um pouco a porta desaperte um pouco os parafusos indicados com o número 1, reposicione e aperte novamente
- 2 - Se precisar empurrar a porta um pouco mais para dentro ou puxá-la para fora, desaperte um pouco o parafuso indicado com o nº 2, reposicione e aperte novamente
- 3 - Se precisar alinhar as portas um pouco mais para o centro ou em direção as laterais, utilize uma chave philips para girar o parafuso indicado com o nº 3 até posicionar a porta da forma desejada.





MEDIDAS TOTALES:
890x673x378mm
01 VOLUMEN



RELACION DE PIEZAS								
COD PRODUCTO	NR PIEZA PEÇA	DESCRIPCION	MATERIAL	COD PEÇA	CTDE	COMP	LARG	ESP
55088	1	BASE INFERIOR	MDP	46562-1	1	673	378	15
55088	2	LATERAL IZQUIERDA	MDP	46563-2	1	810	352	15
55088	3	ESTANTE IZQUIERDO	MDP	46564-3	1	285	350	15
55088	4	DIVISION CENTRAL	MDP	46565-4	1	810	352	15
55088	5	SOPORTE CAJÓN	MDP	46566-5	1	323	80	15
55088	6	LATERAL DERECHA	MDP	46567-6	1	810	352	15
55088	7	CUBIERTA SUPERIOR	MDP	46568-7	1	673	378	15
55088	8	PUERTA IZQUIERDA	MDP	46569-8	1	804	295	15
55088	9	FRONTAL CAJÓN	MDP	46570-9	1	332	132	15
55088	10	LATERAL CAJÓN	MDP	46571-10	2	336	89	15
55088	11	FONDO CAJÓN	HDF	46572-11	1	341	296	3
55088	12	TRASERO CAJÓN	MDP	46573-12	1	267	89	15
55088	13	FONDO IZQUIERDO	HDF	46574-13	1	830	300	3
55088	14	FONDO DERECHO	HDF	46575-14	1	830	340	3
55088	15	KIT ACCESORIOS	.	46576-15	1	.	.	.

LISTA DE PIEZAS DE FIJACIÓN			
CÓDIGO/DESCRIPCIÓN	CANTIDAD	CÓDIGO/DESCRIPCIÓN	CANTIDAD
A CLAVIJA MADERA 6X30	18	B TORNILLO MINIFIX 5X31MM PHILIPS	2
C BARRIL MINIFIX 12X9MM	2	D CLAVO 23x4mm	35
E FONDO JUNCIÓN METÁLICO 13X13MM	4	M BISAGRA CURVA 26MM CON CALZO 5MM - METÁLICA	2
N PAR DE CORREDIZA METÁLICA P/ CAJÓN 350MM	1	R TAPA-AGUJERO ADHESIVO PLÁSTICO 15MM	2
S MANIJA PLÁSTICA CROMADA 96MM - 145X25X18MM	2	W TORNILLO 3,5X25MM - CABEZA PLANA PHILIPS	4
X TORNILLO 4X12MM - CABEZA CUCHARA PHILIPS	8	Y TORNILLO 3,5X40MM - CABEZA PLANA PHILIPS	12
CC CLAVIJA PLÁSTICA ESCALONADA 6X8X26MM	6	FF CESTA DE ALAMBRE METAL BLANCO 340X315X85MM	2
NN CORREDIZA PLÁSTICA BLANCA P/ CESTAS DE ALAMBRE 280X27X12MM	4	PE PATA PLÁSTICA 50X50X50MM	4
PF TORNILLO 4X35MM - CABEZA PLANA PHILIPS	4	PP TORNILLO 3X12MM - CABEZA PLANA PHILIPS	8
SC SACHÉ DE PEGAMENTO 5G	1	GG MINI TIZA 25X8MM	1

- OBS.: LA MARCACIÓN CON EL CÓDIGO DEL PRODUCTO Y EL NÚMERO EN LAS CINTAS APARENTES PUEDEN SER QUITADOS CON PAÑO Y ALCOHOL.**
- PARA CUALQUIERA QUE SEA LA RECLAMACIÓN HAY QUE TENER SIEMPRE A MANO LA ETIQUETA DEL PRODUCTO CON EL NÚMERO DEL LOTE Y LA FECHA DE FABRICACIÓN.**
- SEÑOR ENSAMBLADOR, FAVOR CONFERIR LAS PIEZAS ANTES DEL MONTAJE, PUES SÓLO CAMBIAMOS LOS PRODUCTOS ANTES DE ENSAMBLADOS.**

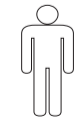
DOCUMENTO DE FIANZA
Esta garantía se ejerce dentro del periodo en el presente documento, con la presentación de este certificado y la factura.
Para que el producto esté garantizado por la garantía dada en este documento, el cliente debe tomar las siguientes directrices y precauciones de instalación, mantenimiento y limpieza.

MONTAJE
El montaje se realizará siguiendo las instrucciones de ensamblaje que serán proporcionadas con la entrega del producto.
Para el uso adecuado y la conservación del mueble se debe evitar los malos tratos, tales como: golpear puertas y cajones, arrastrar o arañar los muebles, humedad o el calor excesivos y la exposición al sol para evitar un posible cambio en el color original de los muebles.
No será responsabilidad de Notável Móveis problemas que se originen en el uso de los productos de forma inapropiada o ruptura del mueble en función de exceso de peso mediante la colocación de piedras de granito, mármol y otros.
- El peso soportado por cada estante/cajone debe cumplir con los valores indicados en la ilustración.
- Tampoco serán responsabilidad de Notável Muebles los problemas que se originan en:
- Instalaciones eléctricas o hidráulicas.
- Acciones de termitas u otras plagas.
- Almacenamiento y cambio del mueble en locales inapropiados y no fumigados periódicamente.
- Todo y cada corte o cambio en los muebles.
- Uso de productos de limpieza o abrasivos no recomendados.

CUIDADO Y LIMPIEZA
Para una mayor durabilidad, se recomienda que la limpieza de los muebles sea hecha como sigue:
En las partes externas (puertas, laterales y frontales de cajón), internas, vidrios y espejos, la limpieza debe ser hecha con paño limpio y ligeramente humedecido con agua y jabón suave. A continuación, se debe pasar un paño limpio y seco.
En el caso del traslado del mueble a otro sitio, esto sólo puede ocurrir a través de profesionales especializados, y para el manejo del mueble se requiere que el mismo sea levantado del piso. El producto no debe ser arrastrado pues daños en la manipulación y el transporte no están cubiertos por la garantía.

PERÍODO DE GARANTÍA
El plazo de garantía será de noventa (90) días, conforme dispuesto en el artículo 26 del Código de Consumidor, a contar de la fecha de entrega real del producto, teniendo debidamente en cuenta las condiciones normales de uso y almacenamiento. Esta garantía cubre defectos de fabricación.

ENSAMBLAJE

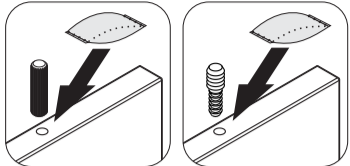
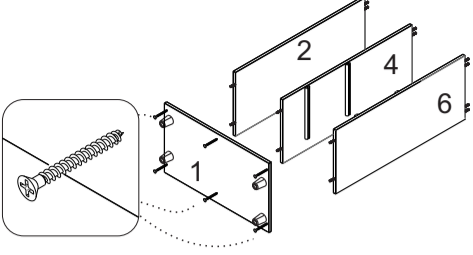
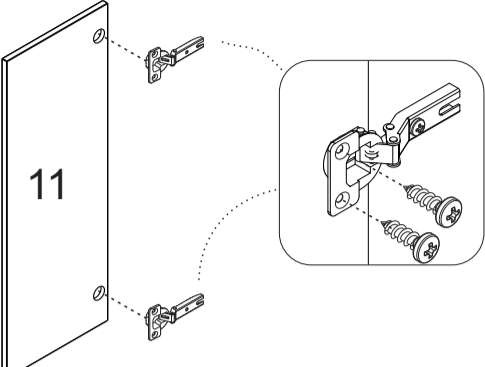
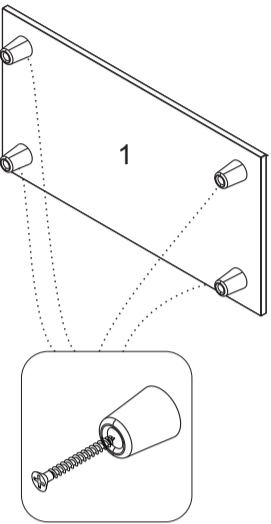
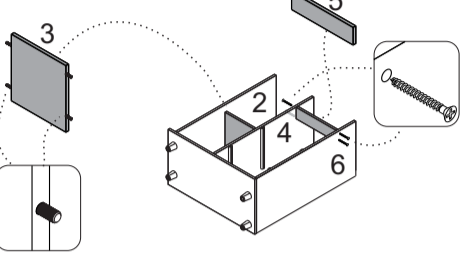
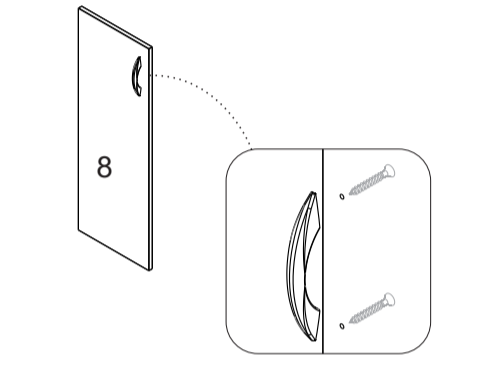
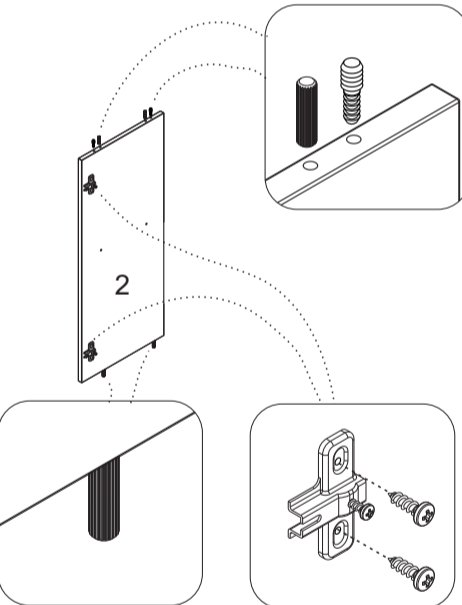
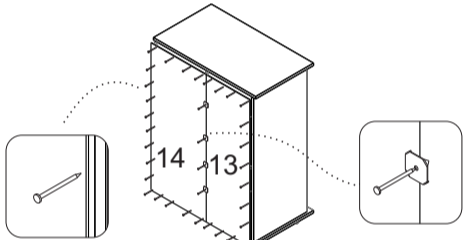
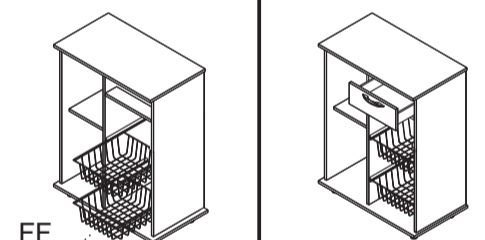
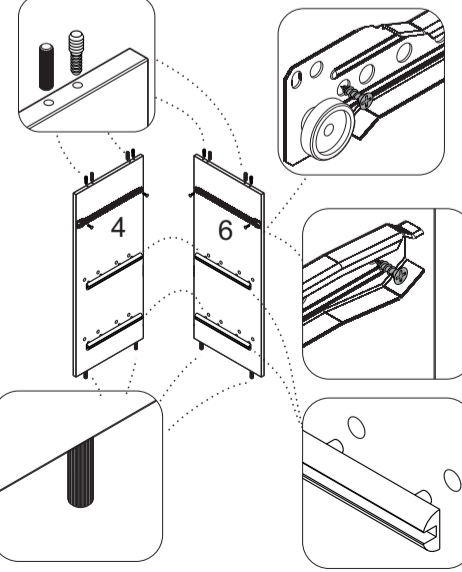
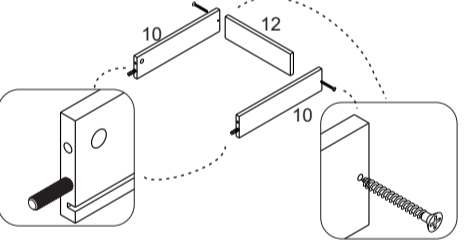
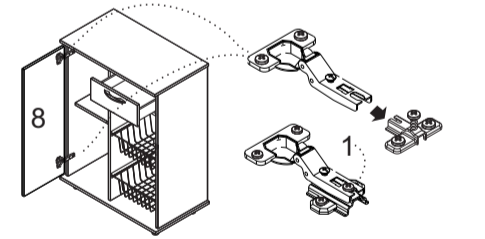
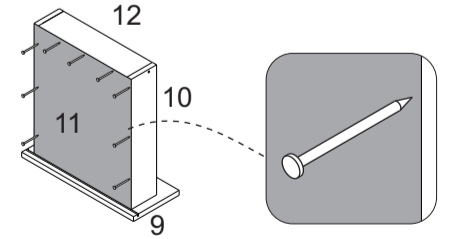
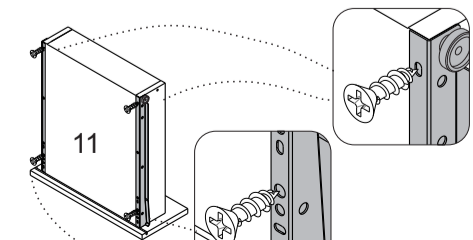


PRECAUCIÓN: sugerimos ensamblar los productos encima del embalaje para evitar arañazos en las partes.

HERRAMIENTAS PARA ENSAMBLAJE



* Herramientas no proporcionadas

<p>PASO 1</p> <p>Hacer la preparación de todas las partes, con los accesorios y la cantidad de los mismos.</p> <p>PRECAUCIÓN: Antes de fijar las clavijas A y las clavijas escalonadas CC, es necesario pasar pegamento en los agujeros para ayudar a trabar las piezas.</p> <p>Evitar el exceso de pegamento. Una pequeña cantidad es suficiente para la fijación.</p> 	<p>PASO 5</p> <p>1 - Encajar las piezas 2, 4 y 6 en la pieza 1 y fijarlas con los tornillos Y (3,5x40mm).</p> 	<p>PASO 12</p> <p>1 - Encaje las bisagras M en la puerta 11 y fijelas con los tornillos X (4x12mm).</p> 
<p>PASO 2</p> <p>1 - Fijar las patas PE en la base 1 utilizando los tornillos PF (4x35mm).</p> 	<p>PASO 6</p> <p>1 - Insertar las clavijas A (6x30mm) en la pieza 3; 2 - Encajar la pieza 3 entre las piezas 2 y 4; 3 - Alinear la pieza 5 entre las piezas 4 y 6 y fijarlas con los tornillos Y (3,5x40mm).</p> 	<p>PASO 13</p> <p>1 - Alinear las manijas S con los agujeros de la puerta 8 y del frontal de cajón 9. Fíjelas con los tornillos W (3,5x25mm).</p> 
<p>PASO 3</p> <p>1 - Coloque los calzos de bisagra M en las marcaciones de la lateral 2 y fíjelos con los tornillos X (4x12mm); 2 - Encaje las clavijas A (6x30mm) en la base de la lateral 2; 3 - Encaje las clavijas A (6x30mm) y las clavijas escalonadas CC (8x26mm) en el alto de la lateral 2 conforme dibujo.</p> 	<p>PASO 8</p> <p>1 - Alinear la pieza 13 y fijarla con clavos D en la lateral, en la cubierta y en la base; 2 - En la unión entre las piezas utilizar los clavos D con el fijador metálico E.</p> 	<p>PASO 14</p> <p>1 - Encaje las cestas FF en las correderas plásticas fijadas en la división y lateral del armario; 2 - Encaje el cajón entre la división y la lateral del armario a través de las correderas metálicas.</p> 
<p>PASO 4</p> <p>1 - Coloque las correderas N (350mm) en las marcaciones de las divisiones 4 y 6 y fíjelas con los tornillos PP (3x12mm); 2 - Encaje las correderas plásticas NN en las piezas 4 y 6 y fíjelas utilizando un mazo de goma; 3 - Encaje las clavijas A (6x30mm) en la base de las piezas 4 y 6; Encaje las clavijas A (6x30mm) y las clavijas escalonadas CC (8x26mm) en el alto de las piezas 4 y 6 conforme dibujo.</p> 	<p>PASO 9</p> <p>1 - Insertar las clavijas A (6x30mm) en las piezas 10; 2 - Encajar las piezas 10 en la pieza 12 con los tornillos Y (3,5x40mm).</p> 	<p>PASO 15</p> <p>1 - Para ensamblar la puerta, encaje las bisagras M en los calzos M trabándola en el tornillo indicado con el nr. 1 abajo.</p> 
<p>PASO 11</p> <p>1 - Encajar la pieza 11 en la pieza 9 y alinearla a las piezas 10 e 12. Luego, fíjala con los clavos D a las piezas 10 e 12.</p> 	<p>PASO 12</p> <p>1 - Encajar el fondo 11 en el frontal de cajón y alinear a las laterales; 2 - Apoyar la corredera N en el frontal de cajón y en el fondo 11 y fijarla con los tornillos PP (3x12mm).</p> 	<p>PASO 16</p> <p>Para ajuste de las puertas siga las instrucciones conforme números abajo:</p> <ol style="list-style-type: none"> 1. Si es necesario alzar o bajar un poco la puerta, afloje un poco los tornillos indicados con el nr. 1, reposicione y apriete otra vez; 2. Si quiere empujar la puerta un poco más hacia adentro o halarla hacia afuera, afloje un poco el tornillo indicado con el nr. 2, reposicione y apriete otra vez; 3. Si precisar alinear la puerta un poco más hacia el centro o hacia las laterales, utilice un destornillador Philips para girar el tornillo indicado con el nr. 3 hasta posicionar la puerta de la manera deseada. 