



carolina

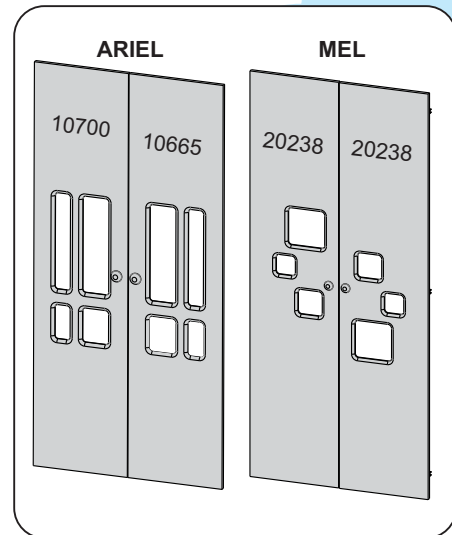
B A B Y

MANUAL DE MONTAGEM

ATENÇÃO: NÃO DESCARTE ESSE MANUAL

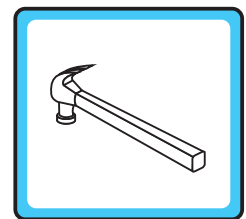
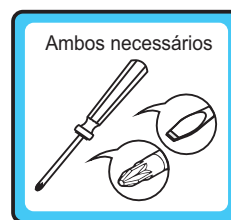
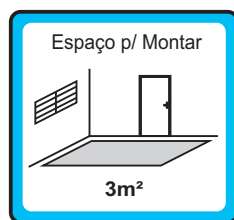


OPÇÕES DE PORTA



ROUPEIRO 3 PORTAS ARIEL (CÓD. 20047)

COMP.: 936 mm PROF.: 397 mm ALT.: 1960 mm



OBSERVAÇÕES IMPORTANTES:

1) RECOMENDA-SE NÃO ARRASTAR O MÓVEL, A FIM DE EVITAR DANOS AS PEÇAS

2) NÃO DESCARTE ESTE MANUAL DE MONTAGEM, POIS O MESMO POSSUI CÓDIGOS DE PEÇAS E FERRAGENS QUE SÃO EXCLUSIVAS DO LOTE EM QUE O PRODUTO FOI GERADO. OUTRO MANUAL DO MESMO MODELO, ESTARÁ COM CÓDIGOS DIFERENTES.

Carolina Baby - Móveis Infantis Ind. e Com. Ltda - CNPJ 86420056/0001-10

Rua Santa Maria, 951 - Distrito de Diamante de Ubá - MG - CEP: 36506 - 000 - Brasil / Telefone (32) 3577-3850

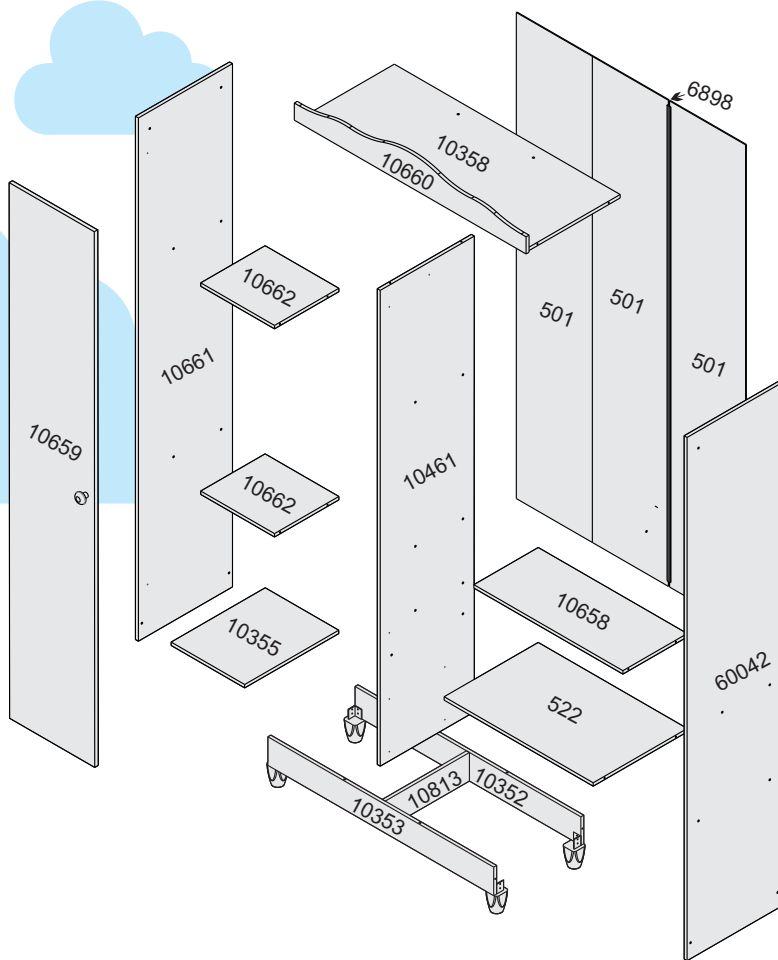
Assistência Técnica - Tel: (32) 3577-3851 / assistencia@carolinamoveis.com.br

www.carolinamoveis.com.br

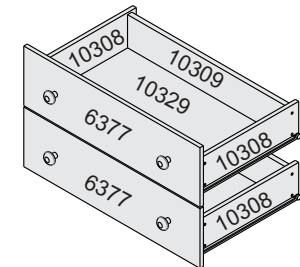
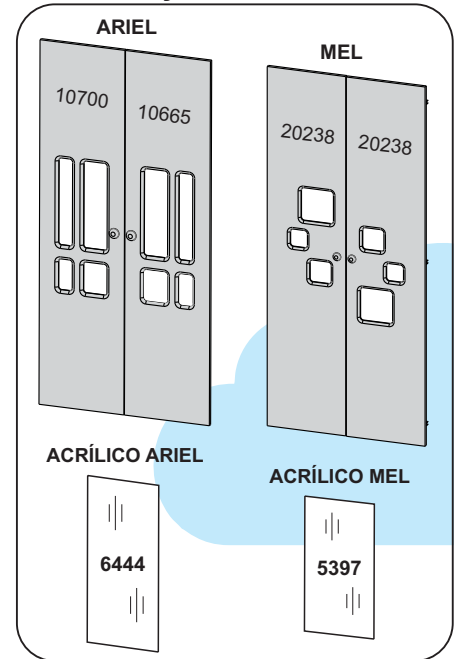
O FABRICANTE SE RESERVA O DIREITO DE INTRODUIR MODIFICAÇÕES TÉCNICAS EM SEUS PRODUTOS, SEM AVISO PRÉVIO E SEMPRE QUE JULGAR CONVENIENTE

10/03/2020

LISTAGEM DE PEÇAS - ROUPEIRO 3 PORTAS ARIEL / MEL



OPÇÕES DE PORTA



ROUPEIRO ARIEL / MEL 03 PTS

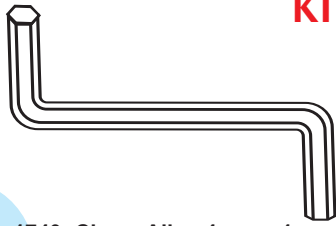
QUADRO DE MEDIDAS (mm)

COD.	NOME	COMP.	LARG.	ESPE.	QTDE	MATERIAL
VOLUME 1/2 - LATERAL						
501	COSTA MAIOR 1700 MM	1700	307	3	3	HDF
10329	FUNDO GAVETA	578	340	3	2	HDF
6444	CHAPA ACRÍLICO	490	192	1,5	2	Acrílico
10308	LATERAL GAVETA PADRÃO	350	106,5	12	4	MDP
6898	PERFIL H 1665 MM	1665	-	-	1	Plástico
10461	DIVISÓRIA ESQUERDA	1664	380	12	1	MDP
60042	LATERAL DIREITA	1830	380	12	1	MDP
10659	PORTA LISA	1668	306	12	1	MDP
10661	LATERAL ESQUERDA	1830	380	12	1	MDP
20238	PORTA VAZADA - ROUPEIRO MEL	1300	306	12	2	MDF
10665	PORTA VAZADA DIREITA - GR 3 PTS ARIEL	1300	306	12	1	MDF
10700	PORTA VAZADA ESQUERDA - GR 3 PTS ARIEL	1300	306	12	1	MDF
VOLUME 2/2 - FRENTE						
522	PRA TELEIRA GAVETA	602	380	12	1	MDP
10309	TRASEIRO GAVETA	554	100	15	2	MDP
6377	FRENTE DE GAVETA	614	180	12	2	MDP
10355	PRA TELEIRA MOVEL INFERIOR	380	297	12	1	MDP
10352	RODAPÉ TRASEIRO	912	100	12	1	MDP
10353	RODAPÉ FRONTAL	912	100	12	1	MDP
10358	TAMPO SUPERIOR	912	380	12	1	MDP
10658	PRA TELEIRA MENOR	602	260	12	1	MDP
10660	MOLDURA SUPERIOR	936	120	12	1	MDP
10662	PRA TELEIRA FIXA	298	260	12	2	MDP
10813	RODAPÉ TRAVA	340	100	12	1	MDP
6444	ACRÍLICO PORTA ARIEL	490	192	1,5	2	ACRÍLICO
5397	ACRÍLICO PORTA MEL	410	190	1,5	2	ACRÍLICO

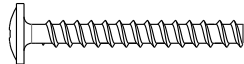
IMPORTANTE: Antes de iniciar a montagem deste produto, **confira o conteúdo das embalagens peças e acessórios - conforme indicado nos quadros.** No caso de alguma divergência, entre em contato imediatamente com a loja onde foi comprado para solução do problema. A não observância desta instrução, exime o fabricante de quaisquer responsabilidades futuras.

ATENÇÃO: Favor conferir as medidas dos parafusos e acessórios antes de utilizá-los na montagem do produto.

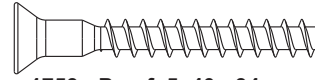
KIT FERRAGEM - ROUPEIRO ARIEL 3 PORTAS



1740 - Chave Allen 4 mm - 1un



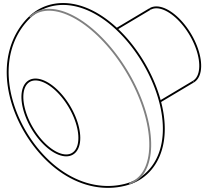
15301 - Paraf. Flangeado sem ponta 3,5x30 - 7 un



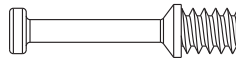
1753 - Paraf. 5x40 - 34 un



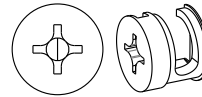
1756 - Prego 8x8 73 Un



2155 - Puxador Vitória 7 un



1760 - Parafuso Minifix 4 un



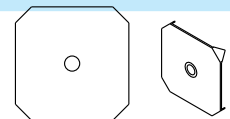
1773 - Tambor Minifix 12x8 mm - 4 un



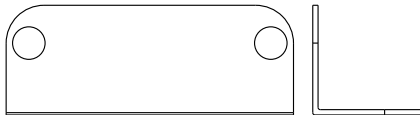
1744 - Cavilhas 6x40 - 10 un



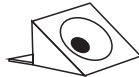
8542 - Paraf. Cab. Chata 3,5x10 - 100 un



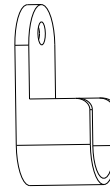
2159 - Fixador Metálico - 10 un



1775 - Cantoneira 4 Furos - 8un



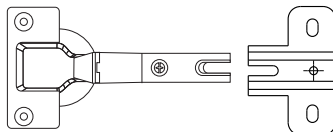
10733 - Suporte Triangular 14x14 - 2un



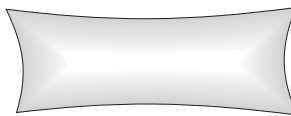
1762 - Suporte Cabideiro 2 Un



10722 - Etiqueta Carolina 1 un

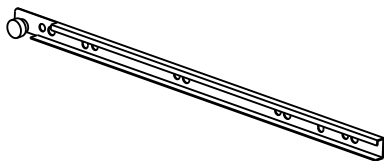


1761 - Dobradiça de Pressão 25 mm - 9 un

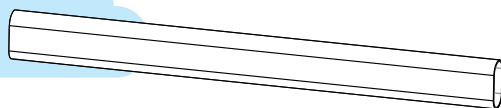


1736 - Sachê de Cola 1 un

ACESSÓRIOS



298 - Corrediça Comum 350 mm - 2 Pares

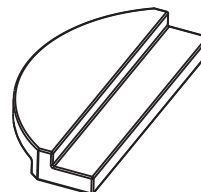


2926 - Cabideiro Obilongo Metálico 592 mm 1un

KIT ACRÍLICO (CÓD. 10771)

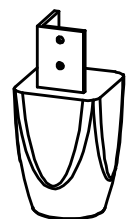


1764 - Paraf. Cab. Chata 3,5x12 - 8 un



8441 - Suporte Acrílico largo - 8 un

KIT PÉS DE PLÁSTICO



933 - Pé Cônico base Quadrada - 4 un



1769 - Paraf. Cab. Chata 3,5x12 - 16 un

ACABAMENTOS DE ACORDO COM COR DO PRODUTO

Roupeiro Branco



1758 - Tapa adesivo Branco 29 - un



1759 - Tampa Parafuso Branco 25 un



11742 - Giz Retoque Branco 1 un

Roupeiro Branco/Amadeirado



1758 - Tapa adesivo Branco 29 - un



12322 - Tampa Parafuso Amad 16 un



1759 - Tampa Parafuso Branco 9 un

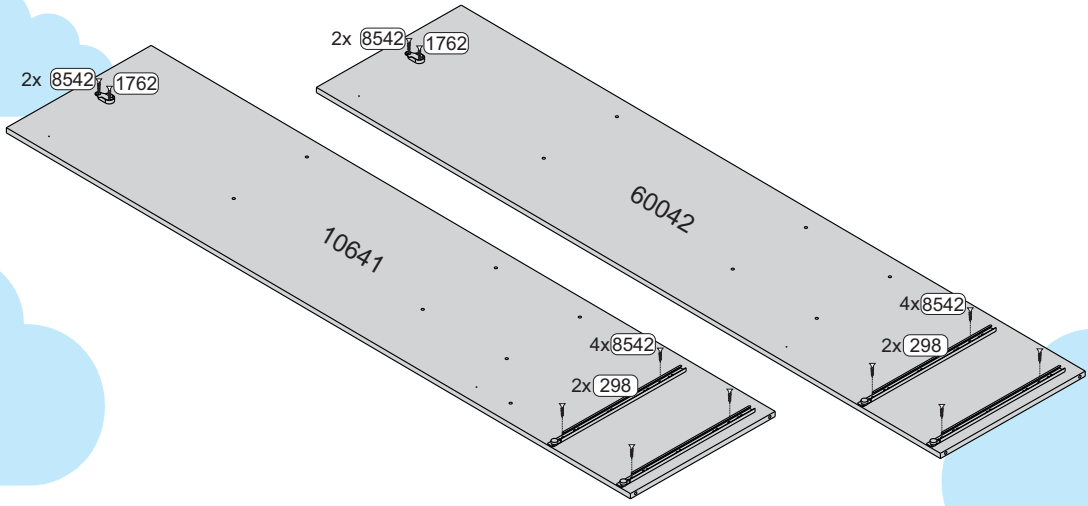


12441 - Giz Retoque Amad. 1 un



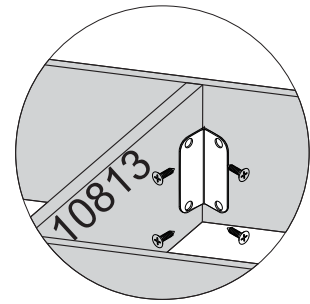
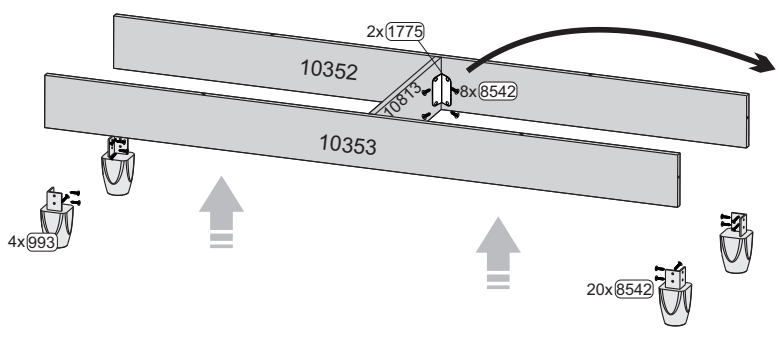
11742 - Giz Retoque Branco 1 un

1 MONTAGEM DA DIVISÓRIA:



	8542
Parafuso 3,5x10	x12
	298
Corrediça 350mm (Par)	x02
	1762
Suporte Cabide	X02

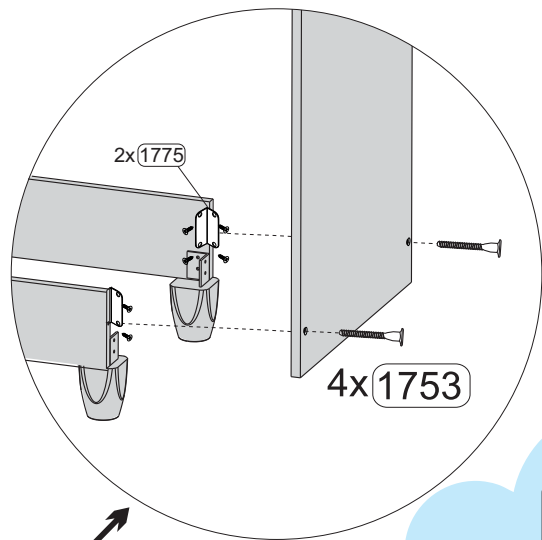
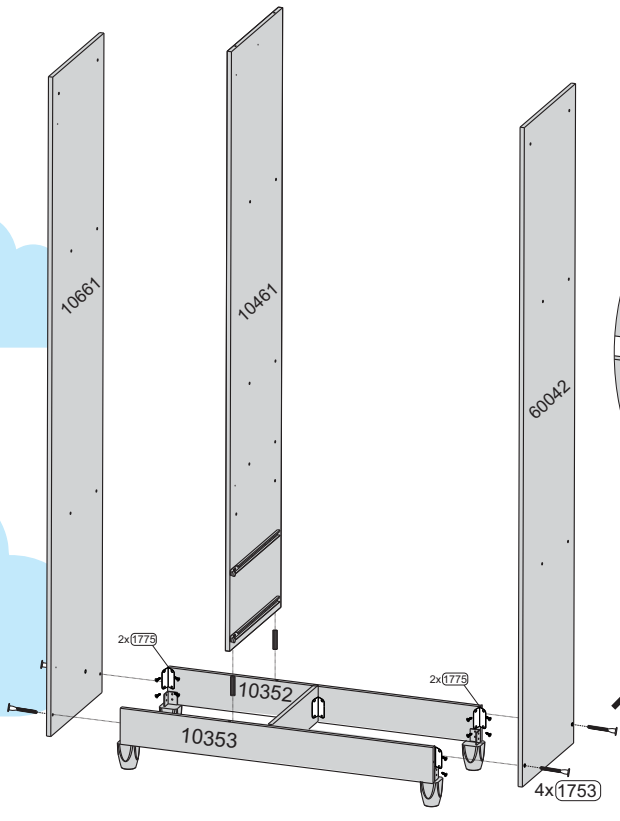
2 PREPARAÇÃO DA BASE



Atenção:
Centralizar Rodapé Central
e fixa-lo utilizando cantoneira
metálica com parafuso 3,5x10

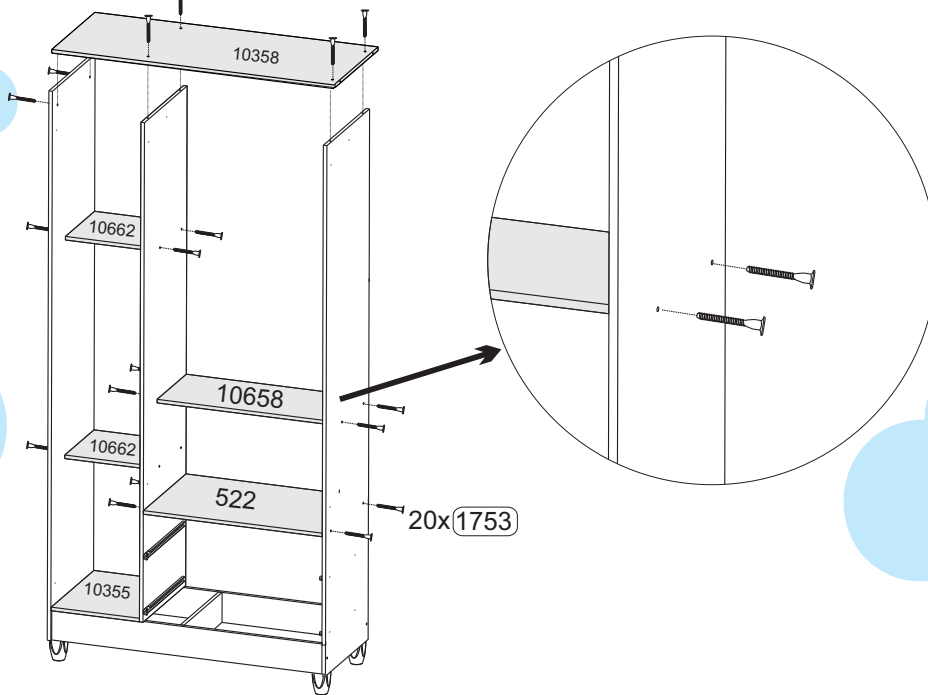
	1775
Cantoneira 4 furos Metálica	X02
	933
Pé Cônico Base Quadrada	X04
	8542
Parafuso 3,5x10	x24

3 PREPARAÇÃO DA BASE



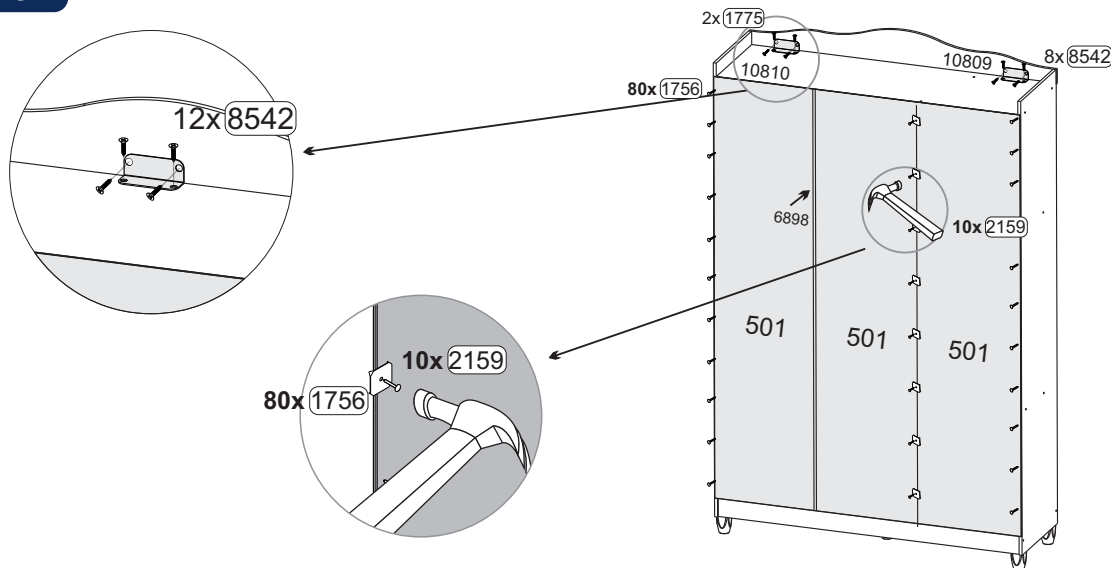
	8542
Parafuso 3,5x10	x16
	1775
Cantoneira 4 furos Metálica	X04
	1753
Parafuso 5x40	X04
	1744
Cavilha 6x40	X02

4 MONTAGEM DE PRATELEIRAS E TAMPO SUPERIOR



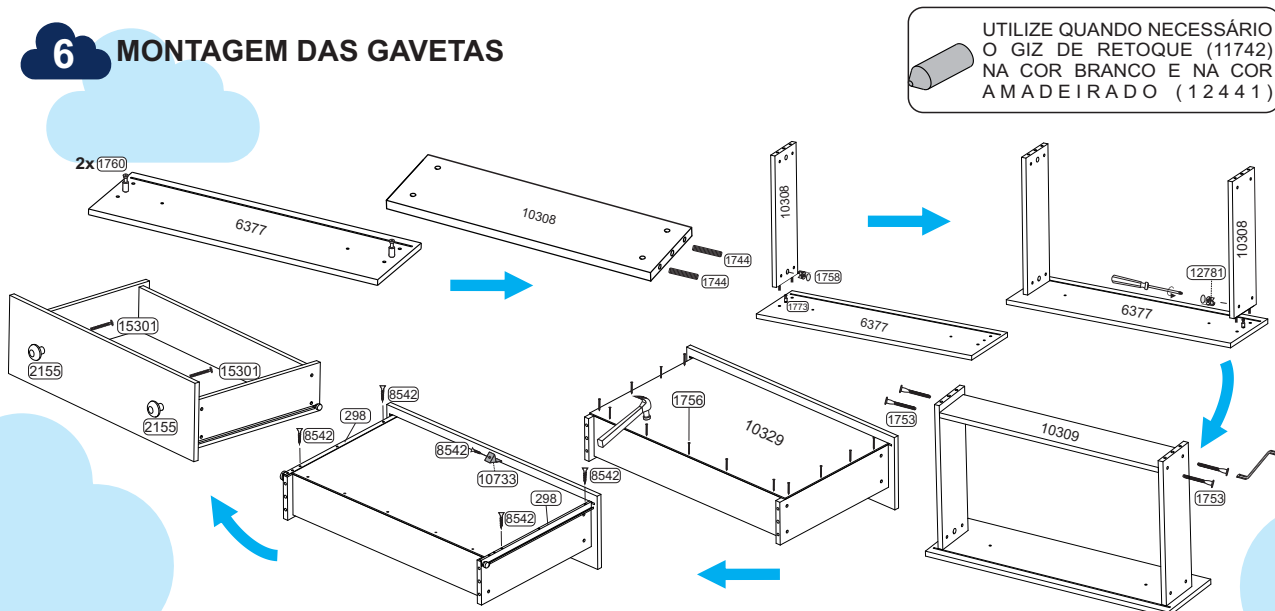
	1753
Parafuso 5x40	X20

5 FIXAÇÃO DE COSTAS E MOLDURA



	8542
Parafuso 3,5x10	X08
	1775
Cantoneira 4 furos Metálica	X02
	1756
Prego 8x8	X43
	2159
FIXADOR METÁLICO	X10

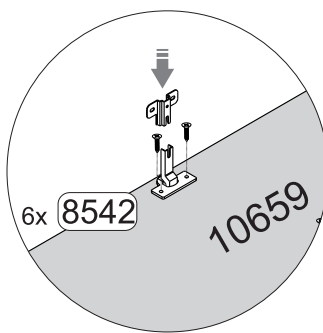
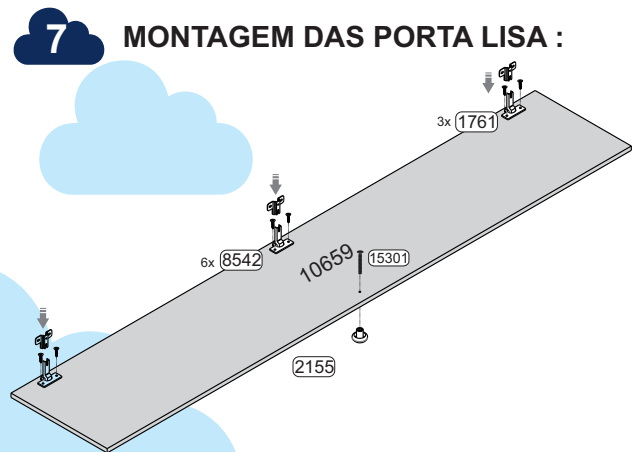
6 MONTAGEM DAS GAVETAS



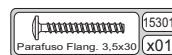
UTILIZE QUANDO NECESSÁRIO O GIZ DE RETOQUE (11742) NA COR BRANCO E NA COR AMADEIRADO (12441)

	15301
Parafuso Flang. 3,5x30	X02
	10733
Suporte Triangular	X02
	1760
Parafuso minifix	X04
	12781
Tambor mini Fix 12x9mm	X04
	1756
Prego 8x8	X13
	298
Par de correção 350mm	X02
	8542
Parafuso 3,5 x 10mm	X10
	2155
Puxador Vitoria	X02
	1744
Cavilha 6x40	X04
	1758
Tapa Furo Adesivo	X20

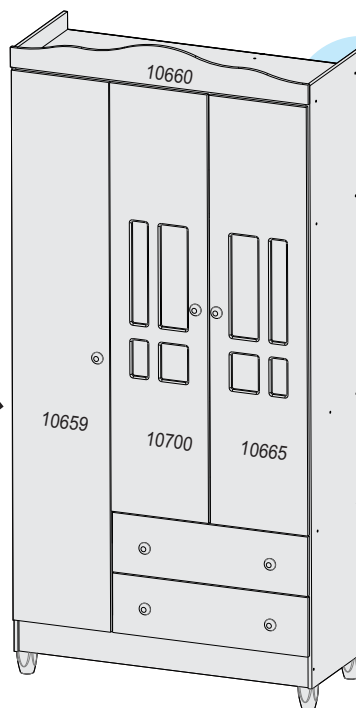
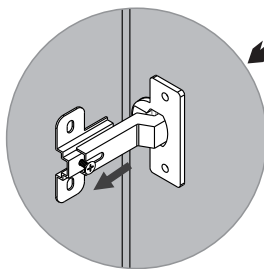
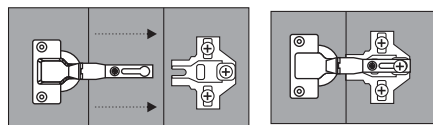
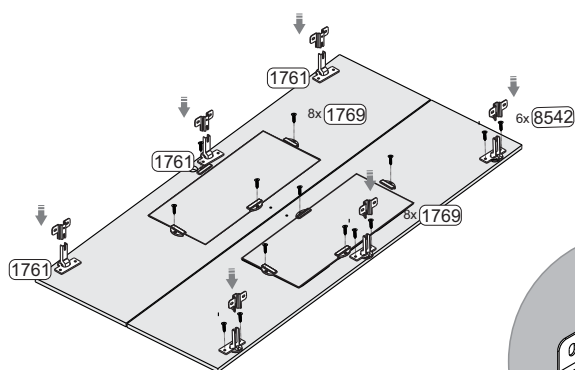
7 MONTAGEM DAS PORTA LISA :



ATENÇÃO:
INTRODUZIR CALÇO DOBRADIÇA NESTA
PASSO PARA FACILITAR NA MONTAGEM
DAS PORTAS



8 MONTAGEM DAS PORTAS MÉDIAS



TERMOS DE GARANTIA DO PRODUTO

Parabéns por adquirir nosso produto, fabricado especialmente para você cliente, com carinho e responsabilidade para seu conforto e sobretudo, para sua segurança!

Condições para acesso à garantia do produto:

- 1) A garantia fornecida pela fabricante é de 90 (noventa dias), com início a partir da data da entrega do produto, a você consumidor final, nos termos do parágrafo único do artigo 26 do Código de Defesa do Consumidor.
- 2) É imprescindível que se apresente a nota fiscal de compra do produto para qualquer reclamação ou solicitação junto ao lojista ou à fabricante.
- 3) Os casos cobertos pela garantia são vícios ou defeitos decorrentes exclusivamente da fabricação, nos termos dos artigos 12 e 18 do Código de Defesa do Consumidor. Neste caso, em se caracterizando defeito exclusivo de fabricação devidamente comprovado, todas as despesas de envio e recebimento de peças/ acessórios ou produto serão realizadas pela fabricante.
- 4) Ao receber o produto, confira se a embalagem se encontra em perfeito estado, caso não esteja, documente tal fato através de fotografias.
- 5) Ao abrir a caixa do produto, verifique atentamente: o manual de montagem, todas as peças do produto e se as mesmas estão em perfeito estado.
- 6) Caso haja algum item danificado ou em desacordo com o manual de montagem, entre em contato diretamente com o lojista,

documentando por escrito e anexando fotografias detalhadas do ocorrido, bem como, interrompa imediatamente a montagem.

- 7) Além da comunicação com o lojista, solicitamos que seja também comunicada a fabricante através de cópia para o e-mail: assistencia@carolinamoveis.com.br
- 8) A responsabilidade pela montagem do produto é integralmente do consumidor. Caso o lojista disponibilize a montagem, ainda assim, a fabricante não se responsabiliza por erros e / ou montagem inadequada.
- 9) A fabricante em hipótese alguma se responsabiliza pelas montagens inadequadas que gerem ou possam gerar danos ao produto, como por exemplo: parafusos ou buchas inseridos em local inadequado; uso de ferramentas inadequadas, apertos mais fortes que o necessário; peças inseridas em posições divergentes ao que determina o manual de montagem; dentre outros.
- 10) A solicitação de eventuais peças e ou componentes para reposição de eventual necessidade, deverão ser solicitadas conforme código de identificação individual de cada peça ou componente, conforme contido no respectivo manual de montagem. A falta de identificação correta das peças/componentes conforme recomendado no manual de montagem, impossibilita a reposição correta do que está sendo solicitado.
- 11) A fabricante não se responsabiliza por informações fornecidas pelo consumidor à fabricante que estejam incorretas, falhas e / ou com ausência dos documentos solicitados.

12) O pedido de assistência técnica e o início da contagem do prazo para a execução da assistência, somente terá início após a conferência de todos os documentos solicitados e das informações completas, de modo que será encaminhado ao consumidor um e-mail de confirmação.

Perda do direito à garantia:

- 1) Montagem inadequada, em desacordo com o manual de montagem, tais como: a utilização de componentes ou acessórios não disponibilizados pela Fabricante;
- 2) Deixar o produto exposto diretamente aos raios solares e ao excesso de umidade.
- 3) A utilização de produtos de limpeza corrosivos e/ ou à base de gasolina, querosene ou etanol, amoníacos, água sanitária, ácido ou equivalentes;
- 4) A utilização de objetos cortantes;
- 5) A utilização de sobrepeso no produto, conforme orientação do manual de montagem, caracterizando mal uso por parte do consumidor.
- 6) Mal uso ou uso indevido por parte do consumidor e o desgaste natural do produto.
- 7) **ATENÇÃO:** No caso de perda da garantia por qualquer das situações acima identificadas, a fabricante irá realizar após a solicitação formal, o fornecimento da peça/ acessório necessário mediante o pagamento por parte do consumidor do valor correspondente à peça, ficando também a cargo do consumidor as despesas referentes ao frete de envio.