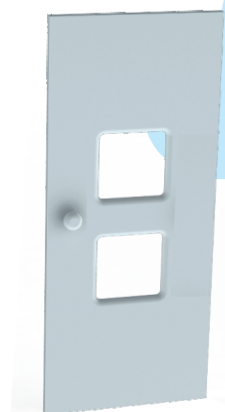





carolina
BABY

MANUAL DE MONTAGEM

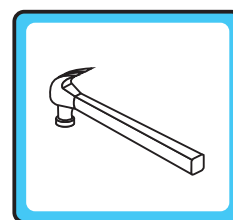
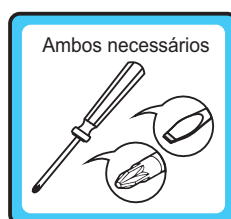
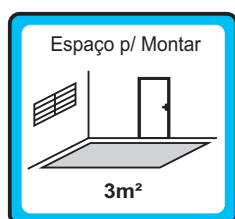
ATENÇÃO: NÃO DESCARTE ESSE MANUAL



OPÇÃO DE PORTA:
DESENHO MEL

CÔMODA FRALDÁRIO ARIEL (CÓD. 20052)
CÔMODA FRALDÁRIO CAROL/MEL (CÓD. 10340)

COMP.: 952 mm LARG.: 405 mm ALT.: 925 mm



OBSERVAÇÕES IMPORTANTES:

1) RECOMENDA-SE NÃO ARRASTAR O MÓVEL, A FIM DE EVITAR DANOS AS PEÇAS

2) NÃO DESCARTE ESTE MANUAL DE MONTAGEM, POIS O MESMO POSSUI CÓDIGOS DE PEÇAS E FERRAGENS QUE SÃO EXCLUSIVAS DO LOTE EM QUE O PRODUTO FOI GERADO. OUTRO MANUAL DO MESMO MODELO, ESTARÁ COM CÓDIGOS DIFERENTES.

Carolina Baby Móveis Infantis Ind. e Com. Ltda - CNPJ 86420056/0001-10

Rua Santa Maria, 951 - Distrito de Diamante de Ubá - MG - CEP: 36506 - 000 - Brasil / Telefone (32) 3577-3850

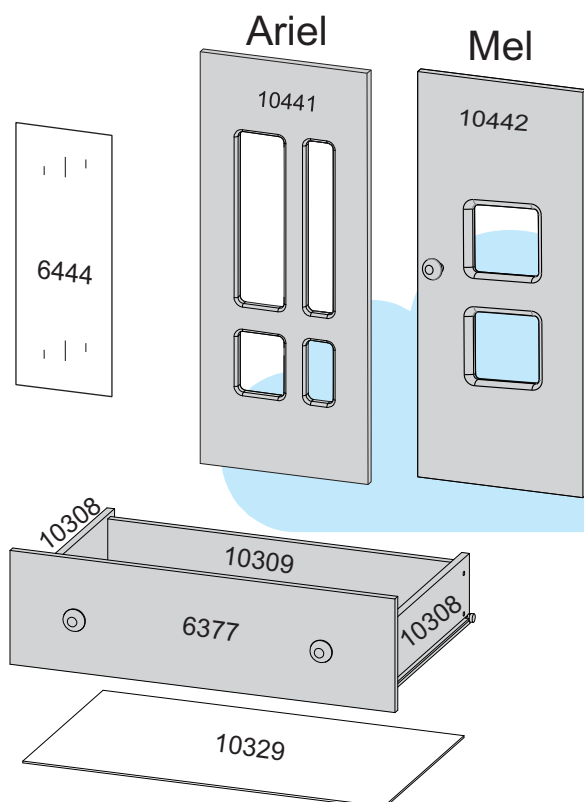
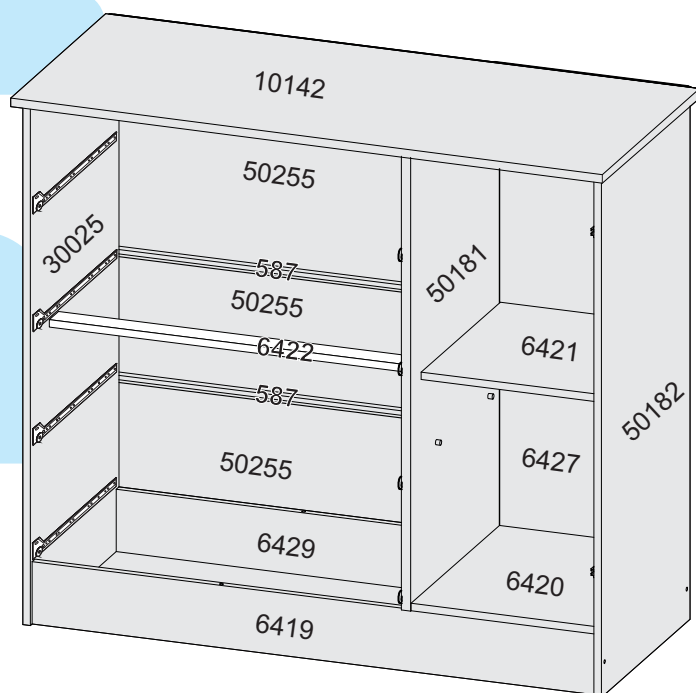
Assistência Técnica - Tel: (32) 3577-3851 / assistencia@carolinamoveis.com.br

www.carolinamoveis.com.br

O FABRICANTE SE RESERVA O DIREITO DE INTRODUIR MODIFICAÇÕES TÉCNICAS EM SEUS PRODUTOS, SEM AVISO PRÉVIO E SEMPRE QUE JULGAR CONVENIENTE

24/08/2020

LISTAGEM DE PEÇAS - CÔMODA FRALDÁRIO ARIEL/MEL



CÔMODA FRALDÁRIO ARIEL/MEL

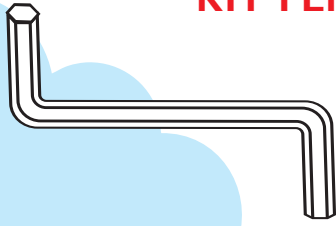
QUADRO DE MEDIDAS (mm)

COD	NOME	COMP.	LARG.	ESPE.	QTDE	MATERIAL
587	PERFIL H 599 MM	599	—	—	2	PLASTICO
10329	FUNDO GAVETA	575	340	3	4	MDP
10309	TRASEIRO GAVETA	554	100	15	4	MDP
6419	RODAPE FRONTAL	912	100	12	1	MDP
6421	PRATELEIRA MÓVEL CENTRAL	340	296	12	1	MDP
6420	PRATELEIRA MÓVEL INFERIOR	380	297	12	1	MDP
6422	TRAVA GAVETA	601	40	12	1	MDP
50182	LATERAL DIREITA	840	380	12	1	MDP
6427	COSTA LATERAL	750	314	3	1	HDF
6429	RODAPE TRASEIRO	912	100	12	1	MDP
50255	COSTA MAIOR	615	246	3	3	HDF
6444	CHAPA ACRILICO	490	192	1,5	1	ACRILICO
10308	LATERAL DE GAVETA PADRÃO SEM RASGO	350	106	12	8	MDP
6377	FRENTE GAVETA	614	180	12	4	MDP
30025	LATERAL ESQUERDA	840	380	12	1	MDP
50181	DIVISORIA CENTRAL	740	380	12	1	MDP
10142	TAMPO SUPERIOR	952	402	15	1	MDP
OPÇÃO DE PORTAS DE ACORDO COM MODELO						
10441	PORTA VAZADA ARIEL	735	304	12	1	MDF
10442	PORTA VAZADA MEL	735	304	12	1	MDF

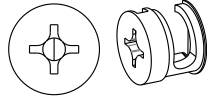
IMPORTANTE: Antes de iniciar a montagem deste produto, **confira o conteúdo das embalagens peças e acessórios - conforme indicado nos quadros.** No caso de alguma divergência, entre em contato imediatamente com a loja onde foi comprado para solução do problema. A não observância desta instrução, exime o fabricante de quaisquer responsabilidades futuras.

ATENÇÃO: Favor conferir as medidas dos parafusos e acessórios antes de utilizá-los na montagem do produto.

KIT FERRAGEM - CÔMODA FRALDÁRIO ARIEL/CAROL



1740 - Chave Allen 4 mm - 1un



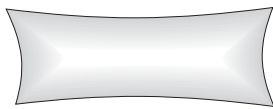
1773 - Tambor Minifix
12x8 mm - 8 un



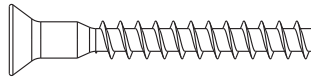
1760 - Parafuso Minifix
8 un



1744 - Cavilhas 6x40 - 28 un



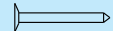
1736 - Sachê de Cola
1 un



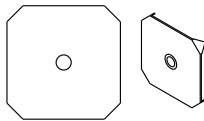
1753 - Paraf. 5x40 - 20 un



15301 - Paraf.Flangeado
sem ponta 3,5x30 - 9 un



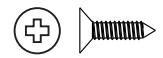
1756 - Prego 8x8
100 Un



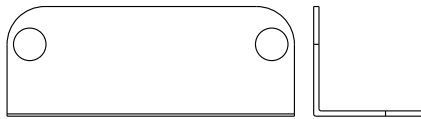
2159 - Fixador Metálico - 12un



10733 - Suporte Triangular
14x14 - 4un



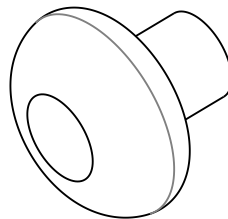
8542 - Paraf. Cab. Chata
3,5x10 - 76 un



1775 - Cantoneira 4 Furos - 7un



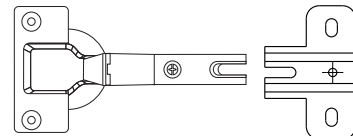
10722 - Etiqueta Carolina
1 un



2155 - Puxador Vitória
9 Un

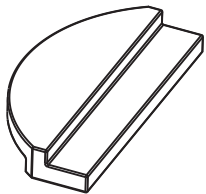


1772 - Suporte Prat. - 4 un



1761 - Dobradiça de Pressão
25 mm - 2 un

KIT ACRÍLICO (CÓD. 8461)

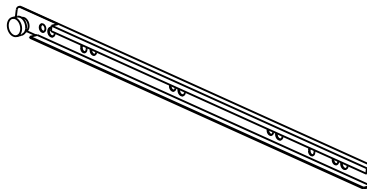


8441 - Suporte Acrílico
largo - 6 un



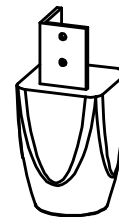
1769 - Paraf. Cab. Chata
3,5x12 - 6 un

ACESSÓRIOS



298- Corrediça Comum.
350 mm - 4 Pares

KIT PÉS DE PLÁSTICO

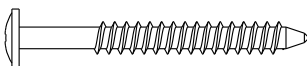


933 - Pé Cônico base
Quadrada - 4un



1769 - Paraf. Cab. Chata
3,5x12 - 16 un

KIT CANTONEIRA DE FIXAÇÃO (CÓD. 7623)



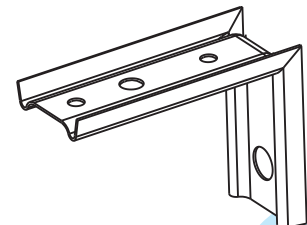
7622 - Paraf. Flangeado 5x40
(Cabeça 10 mm) - 1un



2767 -Bucha de Parede
8 mm - 1un



1769 - Paraf. Cab. Chata
3,5x12 - 2 un



7621 - Cantoneira - 1un

ACABAMENTOS DE ACORDO COM COR DO PRODUTO

Cômoda Ariel Branco



1758 - Tapa adesivo Branco
42 un



1759 - Tampa Parafuso Branco
4 un



11742 - Giz Retoque Branco
1 un



1758 - Tapa adesivo Branco
40 un



10778 - Tapa adesivo Amad
2 un

Cômoda Ariel Branco Amadeirado



11742 - Giz Retoque Branco
1 un

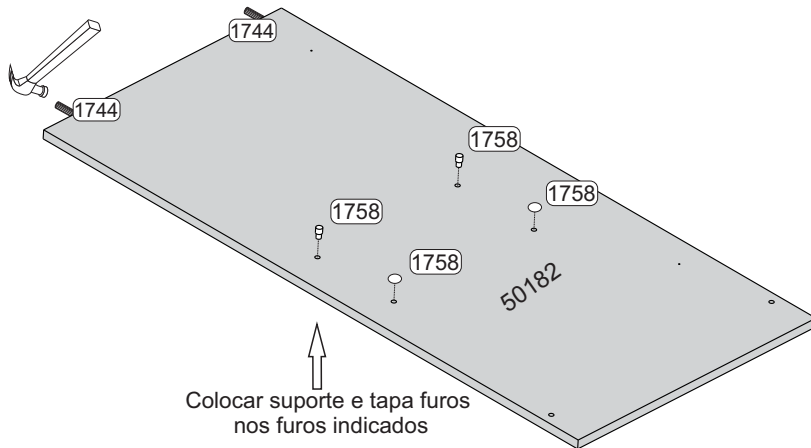


12322 - Tampa Parafuso Amad
4 un



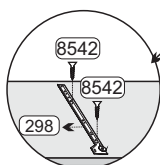
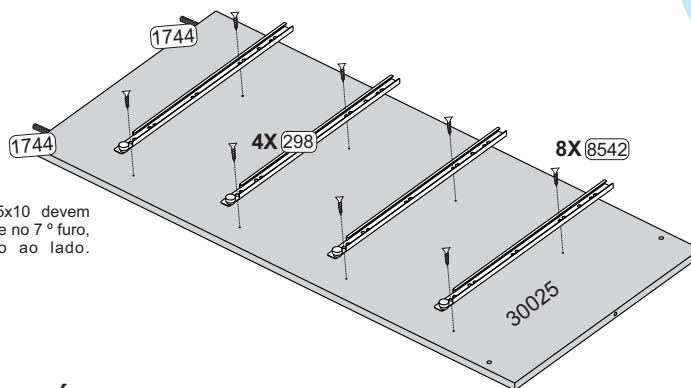
12441 - Giz Retoque Amad.
1 un

1 PREPARAÇÃO LATERAL DIREITA



	1744
Tapa Furo Adesivo	X02
	1758
Suporte Prateleira	X02
	1744
Cavilha 6x40	X02

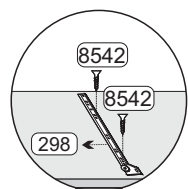
2 PREPARAÇÃO LATERAL ESQUERDA



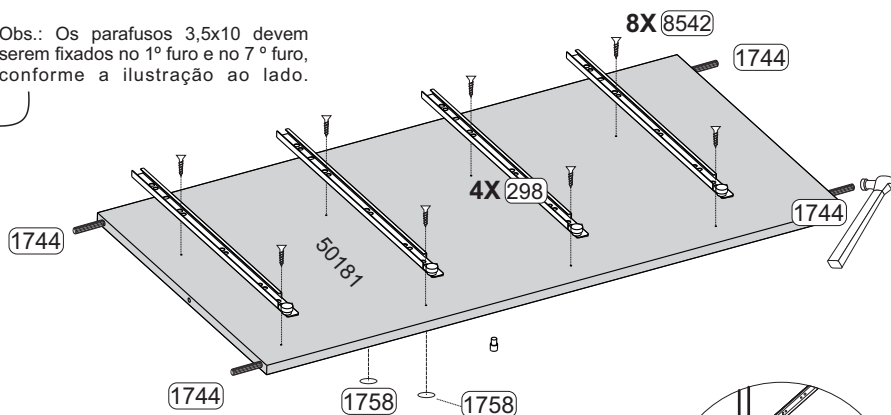
Obs.: Os parafusos 3,5x10 devem ser fixados no 1º furo e no 7º furo, conforme a ilustração ao lado.

	8542
Parafuso 3,5 x 10mm	X08
	1744
Cavilha 6x40	X02
	298
Corrediza 350MM (Pares)	X04

3 PREPARAÇÃO DIVISÓRIA



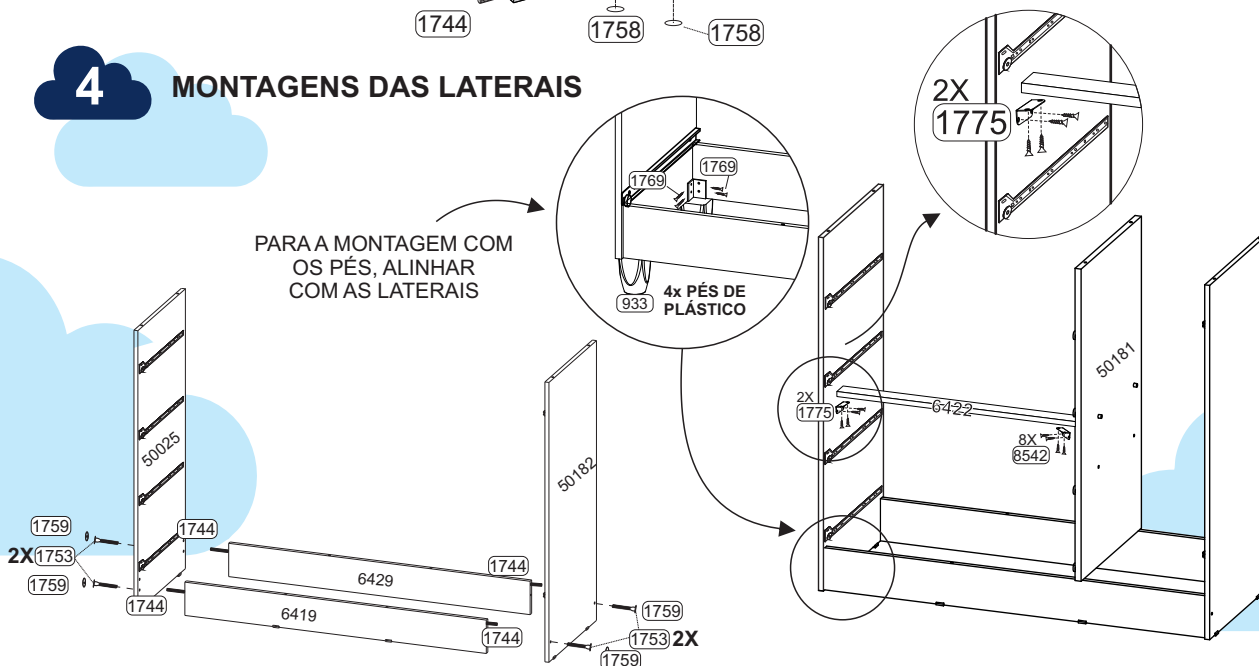
Obs.: Os parafusos 3,5x10 devem ser fixados no 1º furo e no 7º furo, conforme a ilustração ao lado.



	1722
Suporte Prateleira	X02
	1744
Cavilha 6x40	X04
	8542
Parafuso 3,5 x 10mm	X08
	298
Corrediza 350MM (Pares)	X04
	1758
Tapa Furo Adesivo	X2

4 MONTAGENS DAS LATERAIS

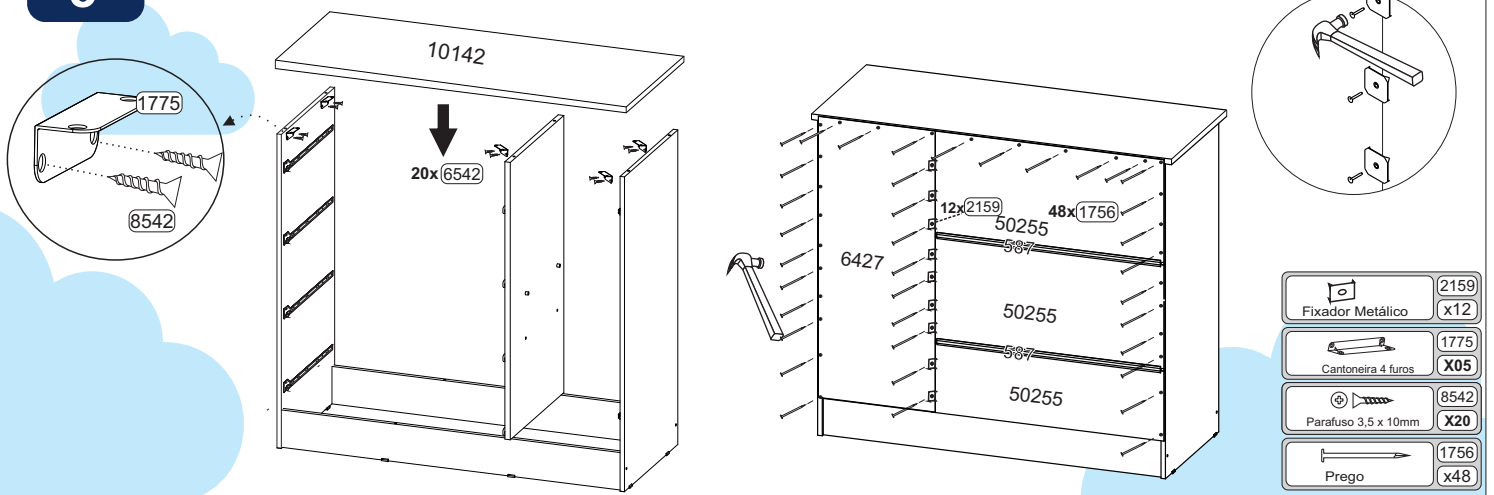
PARA A MONTAGEM COM OS PÉS, ALINHAR COM AS LATERAIS



	1744
Cavilha 6x40	X04
	1759
Tampa Parafuso 13MM	X04
	1753
Parafuso 5X40	X04
	1769
Parafuso 3,5 x 12mm	x16
	933
Pé Cônico Base Quadrada	X04
	1775
Cartoneira 4 furos	X02
	8542
Parafuso 3,5 x 10mm	X08

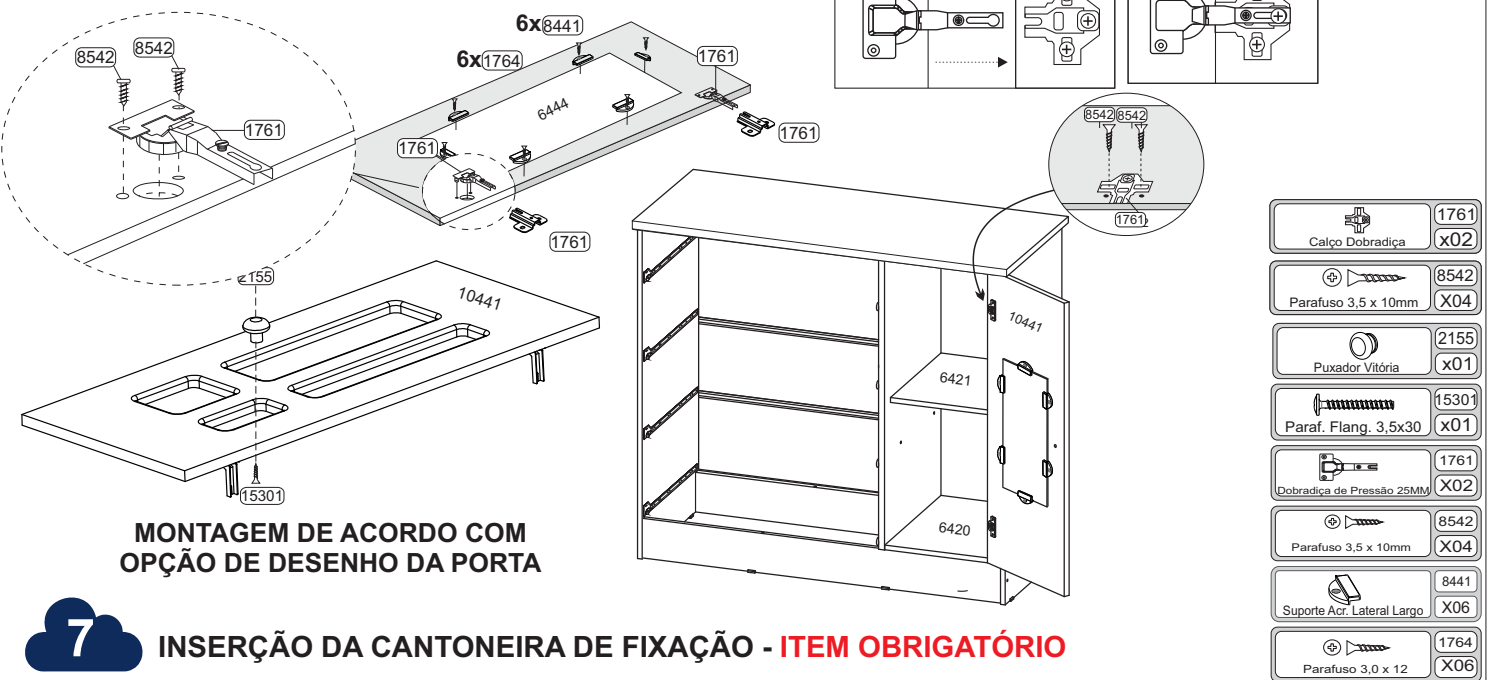
5

FIXAÇÃO DO TAMPO E COSTAS



6

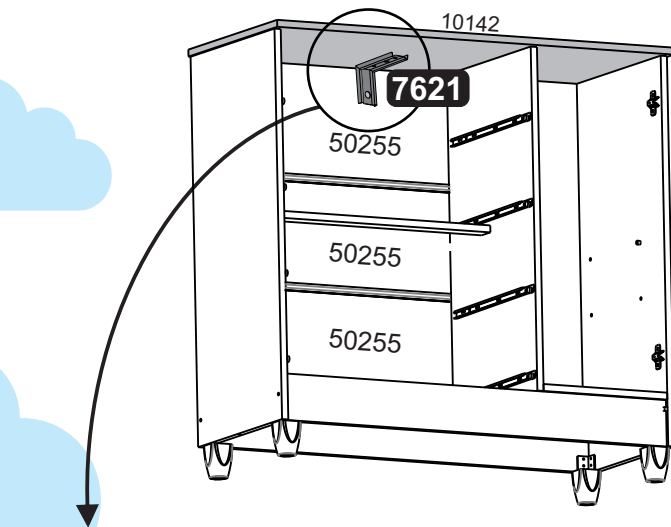
PREPARAÇÃO E FIXAÇÃO DAS PORTAS



MONTAGEM DE ACORDO COM OPÇÃO DE DESENHO DA PORTA

7

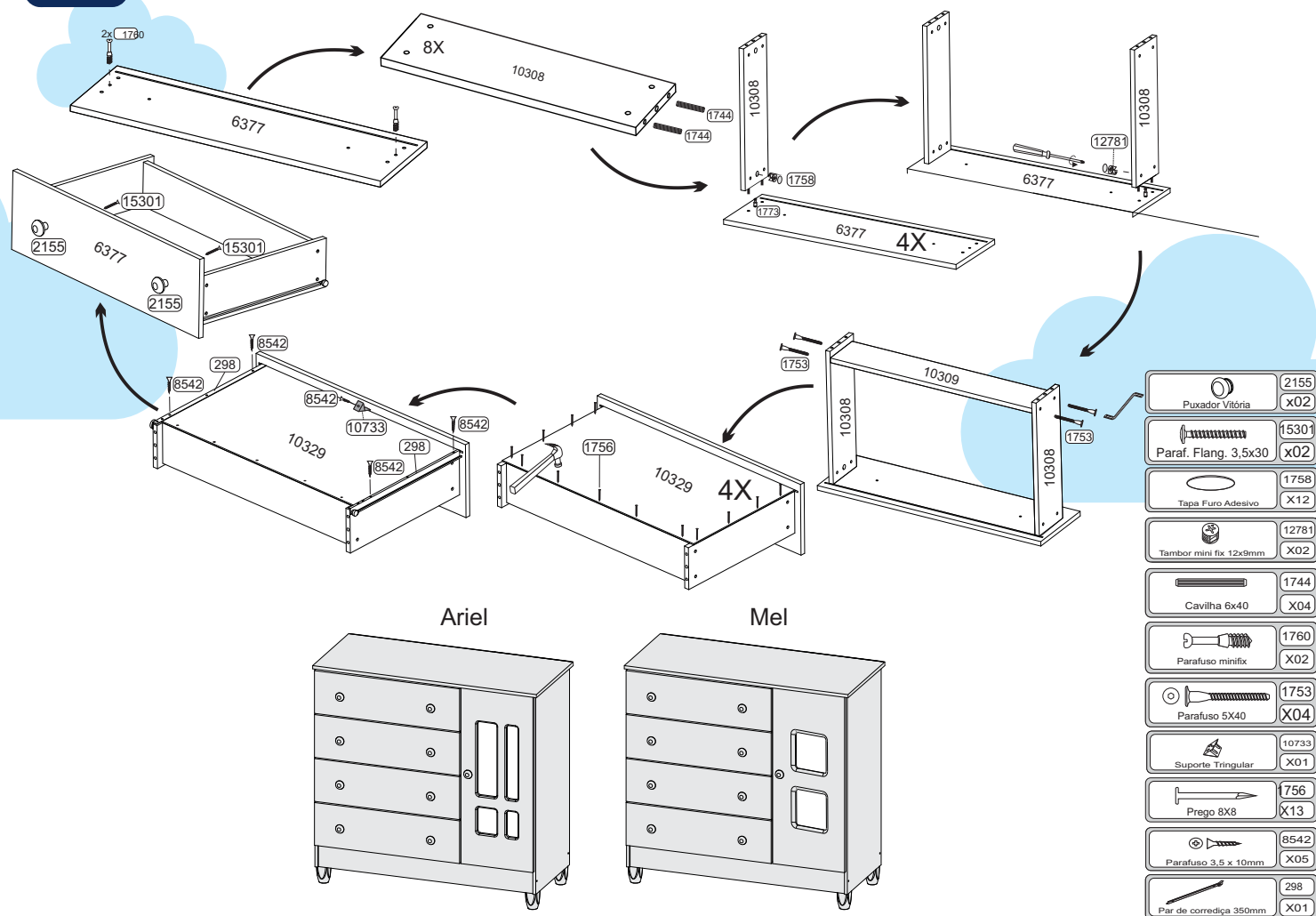
INSERÇÃO DA CANTONEIRA DE FIXAÇÃO - ITEM OBRIGATÓRIO



ITEM OBRIGATÓRIO
O USUÁRIO ASSUME TOTAL
RESPONSABILIDADE
PELA NÃO UTILIZAÇÃO DO KIT
DE SEGURANÇA.

<p>1º ETAPA: FIXE A CANTONEIRA NO TAMPO DA CÔMODA (10142)</p>	<p>2º ETAPA: FIXE NA PAREDE. FAÇA UM FURO PELA PEÇA 50255.</p>
--	---

- Cantoneira (7621, X01)
- Parafuso flang. 5x40 (7622, X01)
- Buchas de parede (2767, X01)
- Parafuso Cab. Chata 3,5x12 (1769, X02)



TERMOS DE GARANTIA DO PRODUTO

Parabéns por adquirir nosso produto, fabricado especialmente para você cliente, com carinho e responsabilidade para seu conforto e sobretudo, para sua segurança!

Condições para acesso à garantia do produto:

- 1) A garantia fornecida pela fabricante é de 90 (noventa dias), com início a partir da data da entrega do produto, a você consumidor final, nos termos do parágrafo único do artigo 26 do Código de Defesa do Consumidor.
- 2) É imprescindível que se apresente a nota fiscal de compra do produto para qualquer reclamação ou solicitação junto ao lojista ou à fabricante.
- 3) Os casos cobertos pela garantia são vícios ou defeitos decorrentes exclusivamente da fabricação, nos termos dos artigos 12 e 18 do Código de Defesa do Consumidor. Neste caso, em se caracterizando defeito exclusivo de fabricação devidamente comprovado, todas as despesas de envio e recebimento de peças/ acessórios ou produto serão realizadas pela fabricante.
- 4) Ao receber o produto, confira se a embalagem se encontra em perfeito estado, caso não esteja, documente tal fato através de fotografias.
- 5) Ao abrir a caixa do produto, verifique atentamente: o manual de montagem, todas as peças do produto e se as mesmas estão em perfeito estado.
- 6) Caso haja algum item danificado ou em desacordo com o manual de montagem, entre em contato diretamente com o lojista,

documentando por escrito e anexando fotografias detalhadas do ocorrido, bem como, interrompa imediatamente a montagem.

- 7) Além da comunicação com o lojista, solicitamos que seja também comunicada a fabricante através de cópia para o e-mail: assistencia@carolinamoveis.com.br
- 8) A responsabilidade pela montagem do produto é integralmente do consumidor. Caso o lojista disponibilize a montagem, ainda assim, a fabricante não se responsabiliza por erros e / ou montagem inadequada.
- 9) A fabricante em hipótese alguma se responsabiliza pelas montagens inadequadas que gerem ou possam gerar danos ao produto, como por exemplo: parafusos ou buchas inseridos em local inadequado; uso de ferramentas inadequadas, apertos mais fortes que o necessário; peças inseridas em posições divergentes ao que determina o manual de montagem; dentre outros.
- 10) A solicitação de eventuais peças e ou componentes para reposição de eventual necessidade, deverão ser solicitadas conforme código de identificação individual de cada peça ou componente, conforme contido no respectivo manual de montagem. A falta de identificação correta das peças/componentes conforme recomendado no manual de montagem, impossibilita a reposição correta do que está sendo solicitado.
- 11) A fabricante não se responsabiliza por informações fornecidas pelo consumidor à fabricante que estejam incorretas, falhas e / ou com ausência dos documentos solicitados.

12) O pedido de assistência técnica e o início da contagem do prazo para a execução da assistência, somente terá início após a conferência de todos os documentos solicitados e das informações completas, de modo que será encaminhado ao consumidor um e-mail de confirmação.

Perda do direito à garantia:

- 1) Montagem inadequada, em desacordo com o manual de montagem, tais como: a utilização de componentes ou acessórios não disponibilizados pela Fabricante;
- 2) Deixar o produto exposto diretamente aos raios solares e ao excesso de umidade.
- 3) A utilização de produtos de limpeza corrosivos e/ ou à base de gasolina, querosene ou etanol, amoníacos, água sanitária, ácido ou equivalentes;
- 4) A utilização de objetos cortantes;
- 5) A utilização de sobrepeso no produto, conforme orientação do manual de montagem, caracterizando mal uso por parte do consumidor.
- 6) Mal uso ou uso indevido por parte do consumidor e o desgaste natural do produto.
- 7) **ATENÇÃO:** No caso de perda da garantia por qualquer das situações acima identificadas, a fabricante irá realizar após a solicitação formal, o fornecimento da peça/ acessório necessário mediante o pagamento por parte do consumidor do valor correspondente à peça, ficando também a cargo do consumidor as despesas referentes ao frete de envio.