




carolina
B A B Y



MANUAL DE MONTAGEM
ATENÇÃO: NÃO DESCARTE ESTE MANUAL



BERÇO MINI CAMA GABI (COD. 40035)
COMP.: 1330 mm LARG.: 747 mm ALT.: 959 mm

PRODUTO CERTIFICADO



Nº DE REGISTRO DO INMETRO:
000913/2019



OCP 005
Nº DE REGISTRO DA ABNT:
177.002/2019

**ESTE PRODUTO ATENDE À
REGULAMENTAÇÃO PARA
BERÇOS INFANTIS, NÃO
SENDO AS SUAS DEMAIS
FUNÇÕES SUJEITAS À
REGULAMENTAÇÕES.**

OBSERVAÇÕES IMPORTANTES:

- 1) RECOMENDA-SE NÃO ARRASTAR O MÓVEL, A FIM DE EVITAR DANOS ÀS PEÇAS**
- 2) NÃO DESCARTE ESTE MANUAL DE MONTAGEM, POIS O MESMO POSSUI CÓDIGOS DE PEÇAS E FERRAGENS QUE SÃO EXCLUSIVAS DO LOTE EM QUE O PRODUTO FOI GERADO. OUTRO MANUAL DO MESMO MODELO, ESTARÁ COM CÓDIGOS DIFERENTES.**



Carolina Móveis Ind. e Com Ltda - CNPJ 86420056/0001-10
Rua Santa Maria, 951 - Distrito de Diamante de Ubá - MG - CEP: 36506 - 000 - Brasil /Telefone (32) 3577-3850
Assistência Técnica - Tel: (32) 3577-3851 / assistenciaticnica@carolinamoveis.com.br
www.carolinamoveis.com.br

O FABRICANTE SE RESERVA O DIREITO DE INTRODUIR MODIFICAÇÕES TÉCNICAS EM SEUS PRODUTOS, SEM AVISO PRÉVIO E SEMPRE QUE JULGAR CONVENIENTE

09/09/2020

RECOMENDAÇÕES DE SEGURANÇA

por Carolina Baby

IMPORTANTE LER COM ATENÇÃO E GUARDAR PARA EVENTUAIS CONSULTAS

ADVERTIMOS a todos os usuários que sigam rigorosamente as instruções para montagem e utilização dos berços fabricados por Carolina Moveis Ind. e Com. Ltda. A não observância das orientações de segurança a seguir, podem resultar em sérios acidentes domésticos e até mesmo provocar graves lesões às crianças. Leia atentamente todas as informações contidas neste manual antes de iniciar a montagem do berço infantil. Guarde este documento para futuras utilizações. Consequências pela não observação e respeito às advertências aqui descritas são de inteira responsabilidade do usuário, ficando o fabricante isento de quaisquer responsabilidades por quaisquer fatos/acidentes que possam ocorrer.

INSTRUÇÕES DE USO

Advertências:

a) Não posicionar ou utilizar o produto perto de chama aberta e outras fontes de calor, tais como aquecedores elétricos, aquecedores a gás ou outras fontes, pois o material é inflamável.

b) Não utilize o berço se alguma parte estiver quebrada, rasgada ou faltando. Utilizar somente peças de reposição aprovadas pelo fabricante;

c) Não deixe nenhum objeto dentro ou próximo ao berço que possa servir de ponto de apoio ou ofereça risco de sufocação, engasgamento ou estrangulamento, como, por exemplo, cordas, cordões de persianas/cortina, protetores, almofadas, brinquedos, fios e cabos de aparelhos elétricos.

d) Crianças pequenas não podem brincar, sem vigilância, nas proximidades de um berço.

e) **NUNCA** deixe o berço próximo a janelas onde a criança possa ter acesso aos cordões de fechamento das cortinas, tal que possa puxá-los;

f) Nunca utilizar mais de um colchão no berço;

g) O comprimento e a largura do colchão utilizado com o berço devem atender as especificações deste Manual.

h) Atenção: quando a criança for capaz de escalar o berço, ele não pode mais ser utilizado por essa criança, pois este berço foi construído para uso por crianças com capacidade motora para sentar-se, ajoelhar-se e/ou levantar-se sozinhas, porém que ainda não sejam capazes de escalar o berço.

i) Para berços com mais de uma função, não sujeita à regulamentação: "Este produto atende à regulamentação para berços infantis, não sendo as suas demais funções sujeitas à regulamentação.

j) Este berço não pode ser alterado, seja em sua estrutura ou em seus adornos, pois riscos à segurança da criança podem ser gerados.

Orientações:

a) A Sociedade Brasileira de Pediatria orienta colocar o bebê para dormir com a barriga para cima, pois diminui em 70% o risco de morte súbita. Recomendamos conversar com o pediatra de seu filho para maiores informações.

b) Só utilize o berço quando estiver totalmente montado conforme as orientações do Manual de Instruções e após certificar que seus sistemas de travamento estão devidamente acionados.

c) O berço deve ser colocado sobre um piso horizontal.

d) Considere o berço pronto para uso somente quando os mecanismos de travamento estiverem devidamente acionados;

e) Se a altura da base do berço for ajustável, a posição mais baixa é a mais segura e a base deve ser sempre utilizada nessa posição tão logo o bebê tenha idade suficiente para sentar-se;

f) A espessura do colchão deve ser tal que a altura interna (da superfície do colchão até a borda superior da armação de berço) seja de pelo menos 48 cm na posição mais baixa da base do berço e de pelo menos 18 cm na posição mais elevada da base do berço;

g) O comprimento e a largura do colchão devem ser tais que o espaço entre o colchão e as laterais e as extremidades não exceda 30 mm;

h) "As conexões de montagem devem ser sempre apertadas adequadamente e verificadas regularmente, ao longo do uso do berço, e reapertadas conforme necessário."

i) Ao deixar a criança sozinha no berço, sempre se certifique de que a lateral móvel esteja na posição mais alta.

j) Caso alguma parte do berço quebre ou apresente defeito, deve-se procurar assistência técnica especializada e não serem realizados consertos caseiros.

k) O colchão utilizado neste berço deve ter o comprimento mínimo de 1,30 m e o comprimento máximo 1,31 m, largura mínima de 70 cm e largura máxima 71 cm e 12 cm de espessura máxima com densidade mínima da espuma 18Kg /M³

l) A marcação no berço indica a espessura máxima do colchão a ser utilizado com o berço.

m) Não utilize quaisquer produtos derivados de gasolina, querosene ou etanol, amoníacos, água sanitária, ácidos e ou equivalentes para limpeza dos produtos. Para limpeza, utilize um pano liso e macio, levemente umedecido com água e ou produtos recomendados para limpeza de móveis, tipo lustra móveis ou equivalentes.

Observações:

a) Antes de colocar a criança no berço, certifique-se de que o mesmo não apresente nenhum

ma borda ou superfície áspera ou cortante;

b) Verifique, se o distanciamento entre ripas verticais das grades entre 4,5 e 6,5 cm; e se os distanciamentos entre as ripas do estrado estão menores que 6 cm, podendo haver variação mais não ultrapassar o limite máximo estipulado;

c) No caso da existência de kit anti-refluxo remover o mesmo quando não for utilizado, evitando assim que este se torne ponto de apoio;

d) Siga as instruções de montagem do estrado de maneira que a distância máxima entre as ripas do estrado e as grades laterais e as ripas do estrado e as extremidades do berço (cabeceira) sejam de no máximo 2,5 cm;

e) Nunca utilize capas plásticas no colchão ou qualquer outro material semelhante, tal que possa sufocar a criança dentro do berço. Nunca utilize colchão de água no berço;

f) No caso de pequenos reparos serem necessários durante a vida útil do berço, nunca utilize componentes que não sejam recomendados pelo fabricante (siga rigorosamente aqueles contidos no manual de montagem);

g) Nunca utilize tintas ou componentes que não sejam atóxicos para fazer reparos na pintura;

h) Quanto à utilização e armazenamento do berço, o mesmo não pode ser exposto diretamente ao sol ou variações térmicas abruptas, pois a ação de raios ultravioletas associado aos fatores acima aceleram o processo de envelhecimento do material de revestimento do berço (no caso de ocorrência de danos em algum componente, o mesmo deve ser imediatamente substituído conforme recomendações do fabricante);

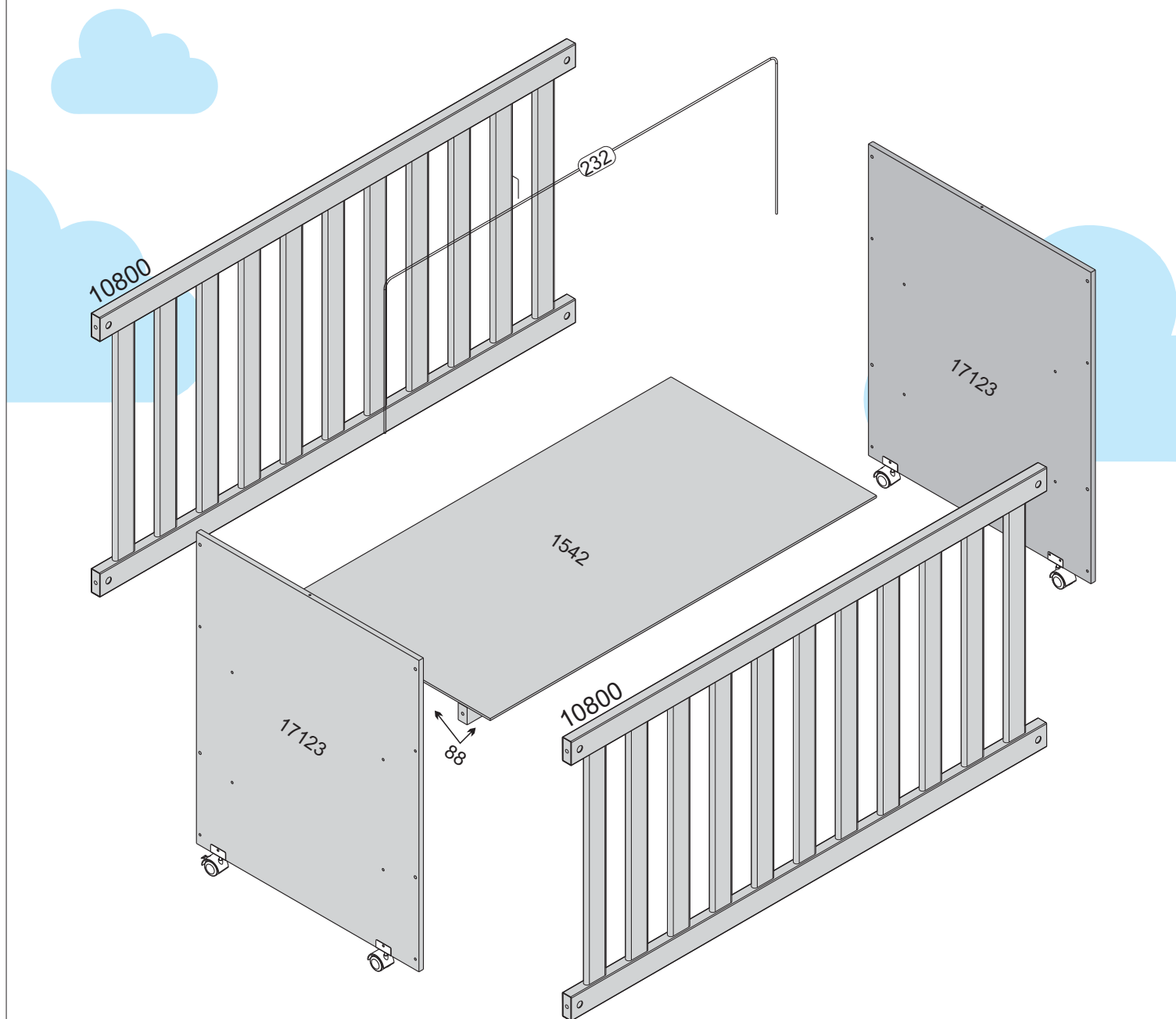
i) Nunca utilize vaporizantes ou umidificadores por tempo prolongado no quarto onde estiver o berço, pois além de fazer mal à saúde da criança, pode também comprometer a estrutura do berço.

Em caso de dúvidas, entre em contato conosco:

www.carolinamoveis.com.br
(32) 3577-3850



BERÇO MINI CAMA GABI (COD. 40035)



O REGISTRO NO INMETRO E O SELO DE IDENTIFICAÇÃO DA CONFORMIDADE REFEREM-SE SOMENTE AO BERÇO

BERÇO MINI CAMA GABI (CÓD.40035)

QUADRO DE MEDIDAS

VOLUME 1/1 - 35007

CODIGO	NOME	COMP	LARG	ESP	QTDE	Material
17123	PAINEL CABECEIRA BERCO GABI	905	747	15	2	MDP
10800	GRADE MADEIRA REVESTIDA DE PVC	1300	665	23	2	PVC
88	BARRA ESTRADO BERCO	1300	50	25	2	MADEIRA
1542	PAINEL DO ESTRADO	1297	690	6	1	MDF
232	ACESSÓRIO MOSQUITEIRO 500MM	500	---	---	1	METALICO

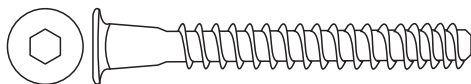
IMPORTANTE: Antes de iniciar a montagem deste produto, **confira o conteúdo das embalagens peças e acessórios - conforme indicado nos quadros.** No caso de alguma divergência, entre em contato imediatamente com a loja onde foi comprado para solução do problema. A não observância desta instrução, exime o fabricante de quaisquer responsabilidades futuras.

ATENÇÃO: Favor conferir as medidas dos parafusos e acessórios antes de utilizá-los na montagem do produto. Os desenhos abaixo estão em tamanho real para serem comparados com as ferragens do produto.

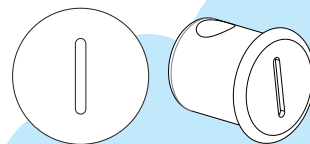
KIT FERRAGEM BERÇO MINI CAMA GABI



1740- Chave Allen 4 mm - 1un



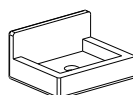
1743 - Paraf. 1/4x50 - 8 un



7581 - Porca Cilíndrica 1/4 branca - 8 un

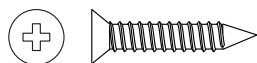


1768- Parafuso Cab Chata 3,5x14 - 4un

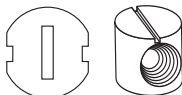


1750 - Sapata plástica em L - 4 un

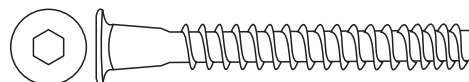
FERRAGEM ESTRADO



1737 - Paraf. Cab. Chata 4 x 22 - 12 un



1734 - Porca Cilíndrica 12x10 - 4 un

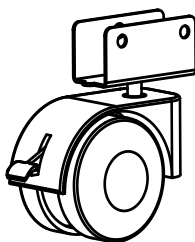


1743 - Paraf. 1/4x50 - 4 un

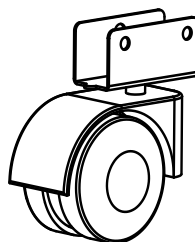
KIT RODÍZIO - (250)



1768 - Paraf. Cab. Chata 3,5x14 - 12 un



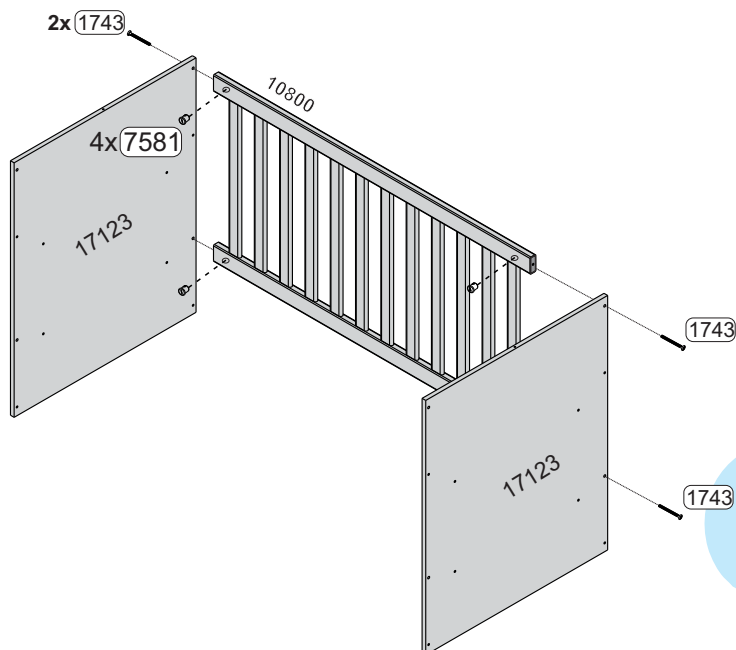
385 - Rodízio com trava 15mm - 2 un



388 - Rodízio sem trava 15mm - 2 un

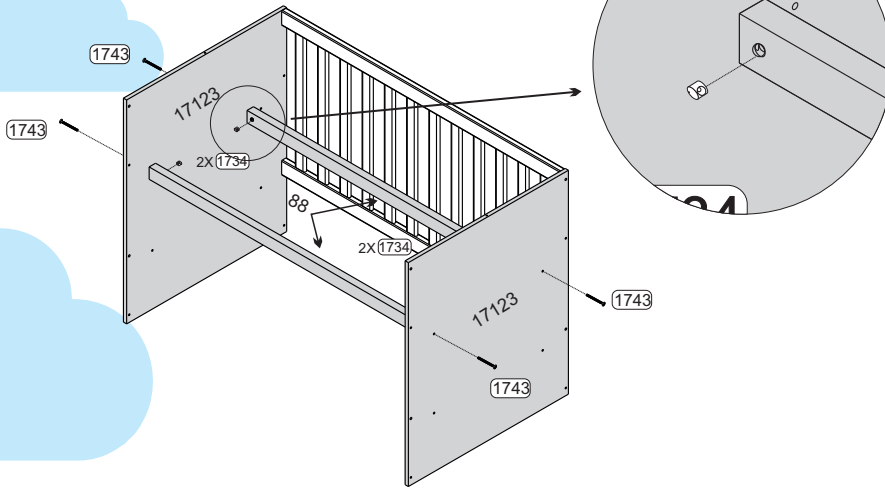
1

Montagem das grades



2

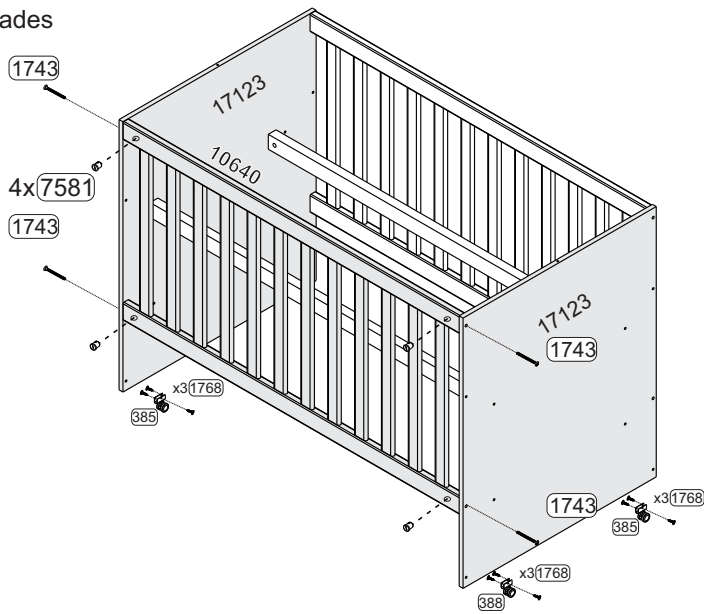
Montagem das Cabeceiras



	1734
Porca Cilíndrica 12X10mm	X04
	1743
Parafuso 1/4X50	X04

2

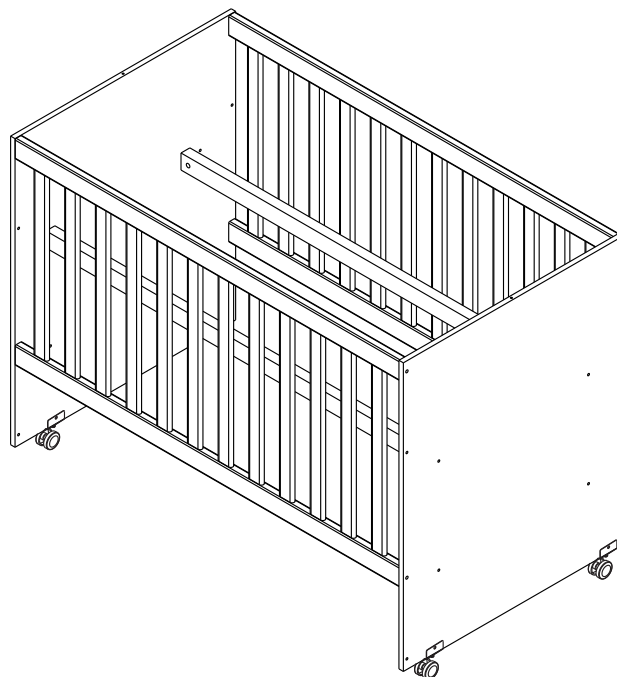
Montagem das Grades



	7581
Porca Cilíndrica 14 - Branca	X04
	385
Rodízio com Trava 15mm	X02
	388
Rodízio sem Trava 15mm	X02
	1768
Parafuso cabeça chata 3,5x14mm	X16
	1743
Parafuso 1/4X50	X04

3

Montagem das Grades



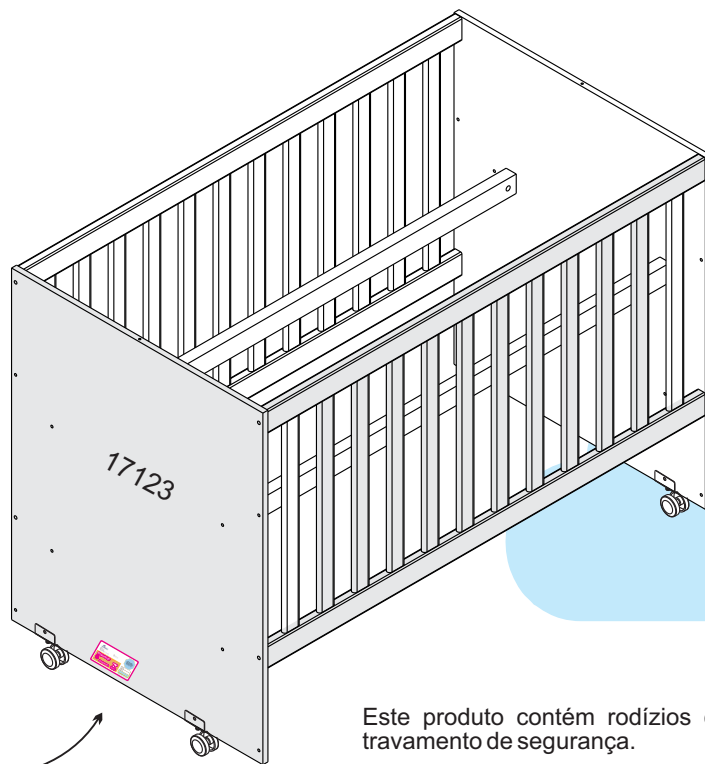
4

Etiqueta Selo INMETRO

IMAGEM MERAMENTE ILUSTRATIVA



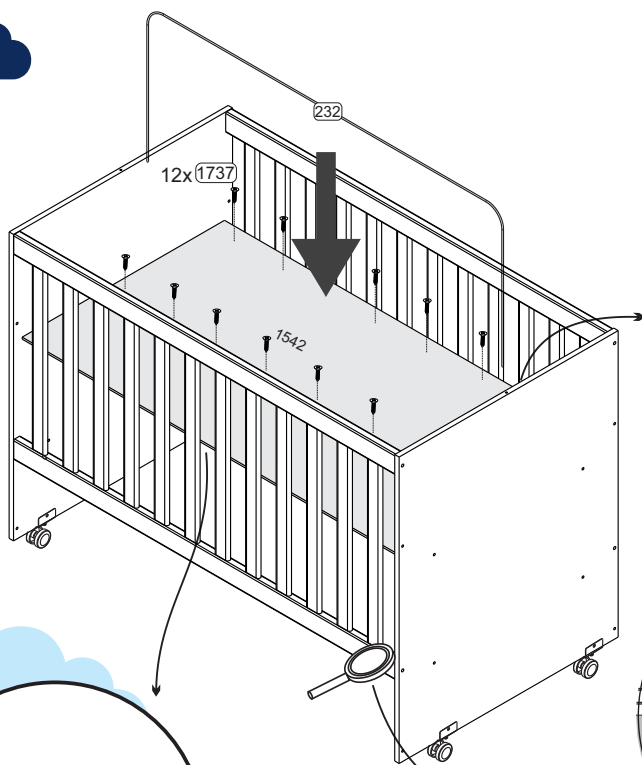
OBS.: O SELO INMETRO ESTÁ LOCALIZADO NA PARTE INFERIOR DO PAINEL CABECEIRA. 30410 . CONFORME ILUSTRAÇÃO.



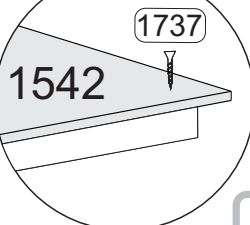
	10736
	x02
	10735
	x02
	1768
	x12

Este produto contém rodízios com sistema de travamento de segurança.

5



IMPORTANTE:
NA MONTAGEM DO REFORÇO DO ESTRADO, FAVOR NÃO UTILIZAR PARAFUSADEIRA A FIM DE EVITAR DANOS A ESTRUTURA DA RIPA DO ESTRADO.



Observação:
Ajustar **uniformemente** as distâncias (X) e (Y) entre o estrado, as grades e as cabeceiras, deixando o estrado **centralizado**.

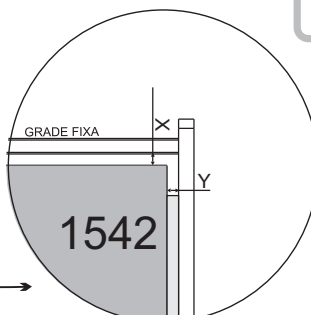


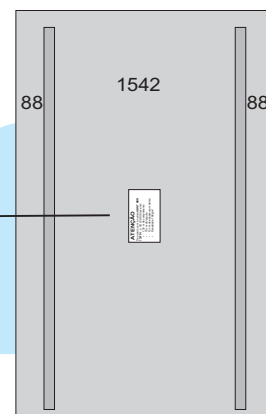
IMAGEM ILUSTRATIVA

	1737
	X12

OBS:
1) Quando a criança começar a ficar sentada ou de pé no berço, o estrado deve ser fixado na posição mais baixa;
2) Recomendamos não utilizar o mosquitoireiro;
3) Quando a criança estiver dentro do berço os rodízios devem permanecer travados.

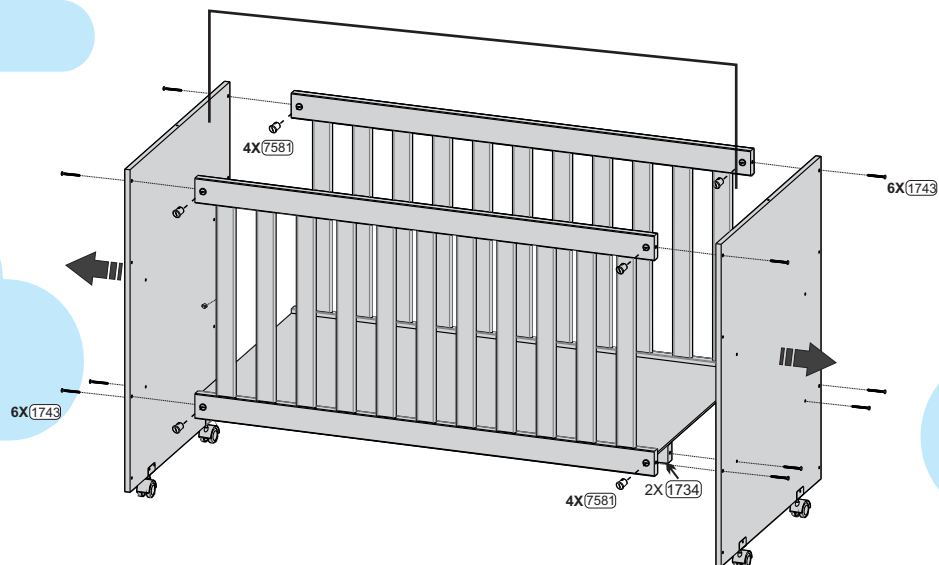
ATENÇÃO
De acordo com a norma **ABNT NBR 13579-1**, o COLCHÃO deve ter:
• 1,30 m de comprimento
• 70 cm de largura
• 12 cm de espessura máxima
• Densidade 18Kg/m³

ETIQUETA COLADA NA PARTE INFERIOR DO ESTRADO



6

AO REALIZAR A DESMONTAGEM DO BERÇO PARA TRANSPORTE, ARMAZENAMENTO OU TRANSFORMAÇÃO EM MINI CAMA FAVOR PROCEDER CONFORME DESENHO ABAIXO.

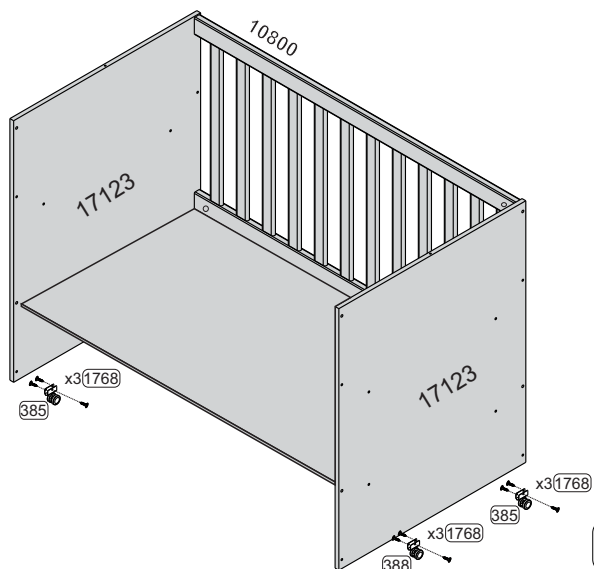


Itens Necessários para desmontagem do berço,

	7581
Porca Cilíndrica 1/4 - Branca	X08
	1743
Parafuso 1/4X50	X12
	1734
Porca Cilíndrica 12X10mm	X04

7

TRANSFORMANDO ESTE BERÇO EM MINI CAMA

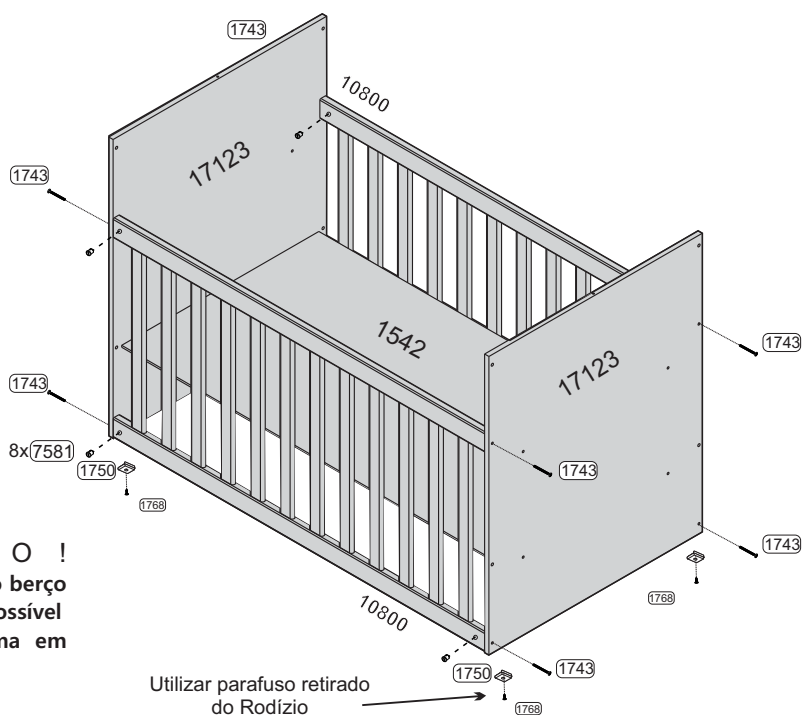


Obs: Na Transformação do Berço para Mini Cama, deve-se Primeiro retirar os parafusos 7x50 (1743) e logo em seguida retirar a grade fixa frontal de PVC

	7581
Porca Cilíndrica 1/4 - Branca	X08
	1750
Sapata Plástica	X04
	1743
Parafuso 1/4x50	X04

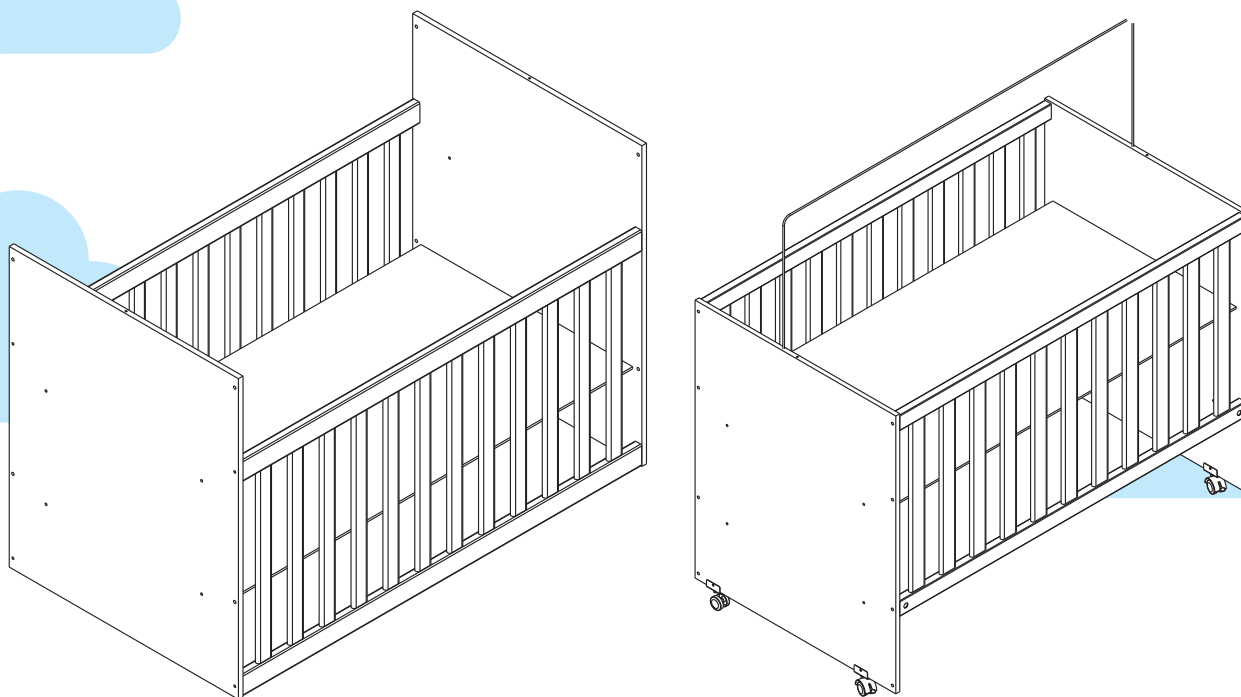
Retire os Rodízios (388/385)

8



ATENÇÃO!
Após a transformação do berço em mini cama, não será possível Transformar a mini cama em berço novamente.

Utilizar parafuso retirado do Rodízio



TERMO DE GARANTIA DO PRODUTO

Parabéns! Você acaba de adquirir um produto fabricado com carinho, responsabilidade e comprometimento com o seu conforto e segurança. Nossos produtos têm garantia de 03 (três) meses, a partir da data da fatura ao consumidor contra defeitos comprovados de fabricação e/ou degradação das matérias primas e componentes empregados na produção dos mesmos.

Portanto, para efetiva validade deste termo, guarde consigo o comprovante de aquisição, com a respectiva data e informações da loja onde a compra foi feita e o manual de montagem constante em nossas embalagens, juntamente com este termo de garantia. Entretanto para se fazer jus a esta garantia é necessário que sejam seguidas as seguintes recomendações:

a) Inspeccione cuidadosamente o estado das embalagens que chegarão até sua casa. Em caso de danos nas mesmas, tal que danifique quaisquer uma das peças componentes do produto, não deixe, que se inicie a montagem e faça um comunicado diretamente à loja onde o mesmo foi comprado. Este procedimento reforçará nosso termo de garantia;

b) Esta garantia não cobre defeitos provocados por erros de montagem. Portanto, exija que o montador tenha as ferramentas apropriadas e siga rigorosamente nossas instruções de montagem contidas em nossas embalagens. O fabricante não se responsabiliza pela qualidade dos serviços de montagem. A utilização de componentes e ou acessórios diferentes daqueles indicados em nosso manual de montagem, descaracterizam o direito à nossas garantias.

CONDIÇÕES DE USO PARA FAZER JUS A ESTA GARANTIA:

- 1º) Não deixe o produto exposto diretamente a raios solares, contato direto com água ou excesso de umidade
- 2º) Não utilize quaisquer produtos derivados de gasolina, querosene ou etanol, amoníacos, água sanitária, ácidos e ou equivalentes para limpeza dos produtos;
- 3º) Para limpeza, utilize um pano liso e macio, levemente umedecido e ou produtos recomendados para limpeza de móveis, tipo lustra móveis ou equivalentes. Cera para polimento de pinturas de automóveis também são recomendadas;
- 4º) Não friccione objetos cortantes nem dê pancadas contra a superfície ou bordas em qualquer parte do produto;
- 5º) As prateleiras ou gavetas são projetadas para suportar carregamento máximo de até 6,0 Kg distribuídos uniformemente;
- 6º) As camas e camas auxiliares foram projetadas para suportar carregamento máximo de até 100 Kg;
- 7º) Os berços e as respectivas mini camas foram projetados para suportar carregamento máximo de até 50 Kg;
- 8º) Os mini berços foram projetados para suportar carregamento máximo de 10 Kg distribuídos uniformemente;
- 9º) Os Guarda-roupas e a Cômodas não podem ser arrastados, sob pena de quebrarem os pés e/ou afetarem sua estrutura como um todo, portanto tome cuidado!