

01. A marcação com o código do produto e o número das peças nas fitas aparentes pode ser removida com pano e álcool.
01. La marcación con el código del producto y el número en las cintas aparentes pueden ser quitados con paño y alcohol.
01. Marking with product code and number of parts on the apparent ribbons can be removed with cloth and alcohol.

02. Para reclamações, ter à mão a etiqueta do produto com número do lote e data da fabricação.
02. Para cualquiera que sea la reclamación hay que tener siempre a mano la etiqueta del producto con el número del lote y la fecha de fabricación.
02. For complaints always have the product label with the batch number and manufacturing date at hand.

03. Sr. Montador, favor conferir as peças antes da montagem, pois só efetuamos a troca do produto antes de ser montado.
03. Señor ensamblador, favor conferir las piezas antes del montaje, pues sólo cambiamos los productos antes de ensamblados.
03. Mr. Assembler, please check parts before assembling. We only replace products before put together.

FERRAMENTAS PARA MONTAGEM E INSTALAÇÃO
HERRAMIENTAS PARA ENSAMBLAJE E INSTALACIÓN
TOOLS FOR ASSEMBLY AND INSTALLATION

Ferramentas não fornecidas | Herramientas no proporcionadas | Tools not supplied



Montagem
Ensamblaje
Assembly



ATENÇÃO: Sugerimos montar os produtos sobre a embalagem para evitar arranhões nas peças.
PRECAUCIÓN: Sugerimos ensamblar los productos sobre el embalaje para evitar rayaduras en las partes.
ATTENTION: We suggest assembling the products on the packaging to avoid scratches on the parts.

RELAÇÃO DE PEÇAS | LISTA DE PIEZAS | PARTS LIST

CÓD PRODUTO CÓD PRODUCTO CODE	Nº PEÇA NR. PIEZA ITEM	DESCRIÇÃO DESCRIPCIÓN DESCRIPTION	MATERIAL	COD PEÇA COD PIEZA PART CODE	QTDE CTD. QTY.	COMP. LARGO LENGTH	LARG ANCHO WIDTH	ESP ESP THICK
56126	1	LATERAL DIR/ESQ LATERAL DER/IZQ RIGHT/LEFT SIDE	MDP	47773-01	2	1080	330	12
56126	2	BASE INFERIOR BASE INFERIOR LOWER BASE	MDP	47774-02	1	580	330	12
56126	3	RODAPÉ FRONTAL RODAPIÉ FRONTAL FRONT SKIRTING BOARD	MDP	47775-03	1	580	90	12
56126	4	TAMPO SUPERIOR CUBIERTA SUPERIOR UPPER TOP	MDP	47776-04	1	630	355	12
56126	5	PRATELEIRA MOVEL ESTANTE SUELTO MOBILE SHELF	MDP	47777-05	3	580	298	12
56126	6	PORTA DIR/ESQ PUERTA DER/IZQ RIGH/LEFT DOOR	MDP	47778-06	2	982	295	15
56126	7	FUNDO TRASEIRO FONDO TRASERO REAR BOTTOM	HDF	47779-07	2	998	296	3
56126	8	KIT ACESSÓRIO KIT ACCESORIOS ACCESSORIES SET	.	47780-08	1	.	.	.

RELAÇÃO DE FERRAGENS | LISTA DE HARDWARE | LIST OF HARDWARE

A CAVILHA MADEIRA 6x30mm CLAVIJA MADERA 6x30mm 6X30MM WOODEN DOWEL	8	D PREGO 23x4mm CLAVO 23x4mm 23X4MM NAIL	30	R TAPA FURO ADESIVO PLÁSTICO 15mm TAPA-AGUJERO ADHESIVO PLÁSTICO 15mm 15MM PLASTIC ADHESIVE HOLE COVER	4
J BATENTE - SUP. PARA PRATELEIRA PLÁSTICO 16x8x8mm BATIENTE - SOP. ESTANTE PLASTICO 16X8X8MM 16X8X8MM STOPPER - PLASTIC SHELF SUPPORT	14	L SAPATA DESLIZADORA PLÁSTICA 12x12x6mm ZAPATA DESLIZADORA PLÁSTICA 12x12x6mm 12x12x6mm PLASTIC SLIP SHOE	5	SC SACHÊ DE COLA 5g SACHÊ DE PEGAMENTO 5g 5G GLUE SACHET	1
W PARAFUSO 3,5X25MM CABEÇA CHATA TORNILLO 3,5X25MM CABEÇA PLANA 3.5X25MM FLAT HEAD SCREW	4	S PUXADOR PLÁSTICO 160mm - 235x25x20mm MANIJA PLÁSTICA 160mm - 235x25x20mm 160mm PLASTIC HANDLE - 235x25x20mm	2	M DOBRADIÇA CURVA 26mm COM CALÇO 5mm - METÁLICA BISAGRA CURVA 26mm CON CALZO 5mm - METÁLICA 26mm METAL CURVE HINGE WITH 5mm WEDGE	4
CC CAVILHA PLÁSTICA ESCALONADA 6x8x26mm CLAVIJA PLÁSTICA BRIDADA 6X8X26mm 6x8x26mm FLANGED PLASTIC PEG	4	Y PARAFUSO 3,5x40mm CABEÇA CHATA TORNILLO 3,5x40mm CABEÇA PLANA 3.5X40MM FLAT HEAD SCREW	8		
PP PARAFUSO 3X12mm CABEÇA CHATA 3X12mm CABEÇA PLANA 3X12mm FLAT HEAD SCREW	16	HH PERFIL H PLÁSTICO 1650x20 PERFIL H PLÁSTICO 1650x20 1650X20 H PLASTIC PROFILE	1		

TERMO DE GARANTIA
A presente garantia deverá ser exercida nos prazos aqui indicados, mediante apresentação deste certificado e da nota fiscal.
Para que o produto esteja assegurado pela garantia conferida neste documento, o cliente deverá adotar as seguintes orientações e cuidados quanto à montagem, conservação e limpeza.

MONTAGEM
A montagem deverá ser feita obedecendo as instruções do manual de montagem que será fornecido com o produto no momento da entrega.
Para o uso adequado e conservação do móvel deve-se evitar maus tratos, como por exemplo: bater portas e gavetas, arrastar ou riscar o móvel, umidade ou calor excessivos e exposição ao sol, para evitar possível alteração na cor original dos móveis.
Não será de responsabilidade da Notável Móveis problemas que tenham origem na utilização dos produtos de forma inadequada ou quebra do móvel em função do excesso de peso por colocação de pedras de granito, mármore e outros.
- O peso suportado por cada prateleira deverá obedecer os valores indicados na ilustração.
Também não serão de responsabilidade da Notável Móveis, problemas que tenham origem em:
- Instalações elétricas ou hidráulicas.
- Ações de cupins ou outras pragas.
- Armazenamento e deslocamento do móvel

em locais impróprios e não dedetizados periodicamente.
- Todo e qualquer recorte ou alteração nos móveis.
- Uso de produtos de limpeza ou abrasivos não recomendados.

CONSERVAÇÃO E LIMPEZA
Para maior durabilidade, recomenda-se que a limpeza dos móveis seja feita da seguinte forma:
Nas partes externas (portas, laterais e frente de gaveta), internas, vidros e espelhos, a limpeza deverá ser feita com pano limpo e levemente umedecido em água e sabão neutro. Em seguida, deverá ser passado um pano limpo e seco.
Em caso de transferência do móvel para local diverso, esta só poderá ocorrer através de profissional especializado, sendo que para a movimentação do móvel é necessário que o mesmo seja levantado do chão. O produto não deve ser arrastado, pois avarias no manuseio e transporte, não estão contempladas na garantia.

PRAZO DE GARANTIA
O prazo de garantia será de noventa (90) dias, conforme prevista no artigo 26 do Código do Consumidor, a contar da efetiva entrega do produto, desde que observadas as condições normais de uso e conservação. Essa garantia cobre defeitos de fabricação.

DOCUMENTO DE FIANZA
Esta garantía se ejerce dentro del periodo en el presente documento, con la presentación de este certificado y la factura.
Para que el producto esté garantizado por la garantía dada en este documento, el cliente debe tomar las siguientes directrices y precauciones de instalación, mantenimiento y limpieza.

MONTAJE
El montaje se realizará siguiendo las instrucciones de ensamblaje que serán proporcionadas con la entrega del producto.
Para el uso adecuado y la conservación del mueble se debe evitar los malos tratos, tales como: golpear puertas y cajones, arrastrar o arañar los muebles, humedad o el calor excesivos y la exposición al sol para evitar un posible cambio en el color original de los muebles.
No será responsabilidad de Notável Móveis problemas que se originen en el uso de los productos de forma inapropiada o ruptura del mueble en función de exceso de peso mediante la colocación de piedras de granito, mármol y otros.
- El peso soportado por cada estante debe cumplir con los valores indicados en la ilustración.
Tampoco serán responsabilidad de Notável Muebles los problemas que se originan en:
- Instalaciones eléctricas o hidráulicas.

- Acciones de termitas u otras plagas.
- Almacenamiento y cambio del mueble en locales inapropiados y no fumigados periódicamente.
- Todo y cada corte o cambio en los muebles.
- Uso de productos de limpieza o abrasivos no recomendados.

CUIDADO Y LIMPIEZA
Para una mayor durabilidad, se recomienda que la limpieza de los muebles sea hecha como sigue:
En las partes externas (puertas, laterales y frontales de cajón), internas, vidrios y espejos, la limpieza debe ser hecha con paño limpio y ligeramente humedecido con agua y jabón suave. A continuación, se debe pasar un paño limpio y seco.
En el caso del traslado del mueble a otro sitio, esto sólo puede ocurrir a través de profesionales especializados, y para el manejo del mueble se requiere que el mismo sea levantado del piso. El producto no debe ser arrastrado pues daños en la manipulación y el transporte no están cubiertos por la garantía.

PERÍODO DE GARANTÍA
El plazo de garantía será de noventa (90) días, conforme dispuesto en el artículo 26 del Código de Consumidor, a contar de la fecha de entrega real del producto, teniendo debidamente en cuenta las condiciones normales de uso y almacenamiento. Esta garantía cubre defectos de fabricación.

WARRANTY TERM
This warranty shall be applied within the time limits specified herein, by presentation of this certificate and invoice.
In order for the product to be covered by the warranty provided in this document, the client should follow the following guidelines and precautions for assembly, maintenance and cleaning.

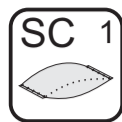
ASSEMBLY
Assembly must be carried out according to the instructions in the assembly manual which is supplied with the product at the time of delivery.
For proper use and conservation of this furniture, mistreatment should be avoided, such as hitting doors and drawers, dragging or scratching the furniture, excessive moisture or heat to avoid possible changes in its original color.
Problems from improper use of the products as breaking of the furniture due to the excess weight by installation of granite, marble, and others will not be the responsibility of Notável Móveis.
- The weight withstood by each shelf/drawer must comply with the values indicated in illustration.
It will not be responsibility of the Notável Móveis either problem from:
- Electrical or hydraulic installations.
- Actions of termites or other pests.

- Storage and moving of the furniture in inappropriate places and not fumigated periodically.
- Any trimming or alteration in the furniture.
- Use of cleaning agents or abrasives not recommended.

UPKEEP AND CLEANING
For durability, it is recommended that the furniture be cleaned this way:
In the outer parts (doors, sides and drawer front), inside, glass and mirrors, the cleaning should be done with a cloth clean and lightly moistened with mild soap and water. Then a clean, dry cloth should be used.
In case of transfer of the furniture to a different place, this can only be done by specialized professionals, and for the moving of the furniture it is necessary that it is lifted off the ground. It should not be dragged because malfunctions due to handle and moving are not covered by the warranty.

WARRANTY TIME
The warranty time shall be ninety (90) days, as provided in article 26 of the Consumer Code, as of the effective delivery of the product, provided that normal conditions of use and conservation are observed. This warranty covers manufacturing flaws.

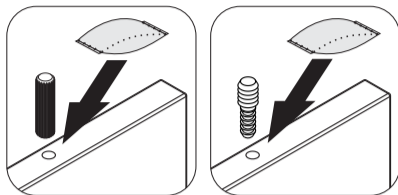
PASSO 1
PASO 1
STEP 1



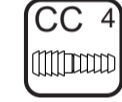
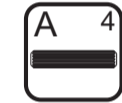
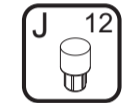
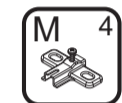
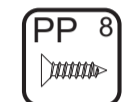
Fazer a preparação de todas as peças, com os acessórios e as quantidades dos mesmos. **ATENÇÃO:** Antes de fixar as cavilhas A e as cavilhas escalonadas CC é necessário passar cola nos furos para ajudar a travar as peças. Evite excesso de cola, apenas uma pequena quantidade é suficiente para a fixação.

Hacer la preparación de todas las piezas, con los accesorios y las cantidades de los mismos. **PRECAUCIÓN:** antes de fijar las clavijas A e las clavijas escalonadas CC es necesario usar pegamento en los agujeros para ayudar a trabar las piezas. Evite pegamento demasiado pegamento. Sólo una pequeña cantidad es suficiente para la fijación.

Prepare all parts, accessories and quantities. **ATTENTION:** Before fastening the A Dowels and the CC Staggered Dowels, it is necessary to apply glue into the holes to help lock the parts. Avoid excess glue; only a small amount is enough for securing.



PASSO 2
PASO 2
STEP 2

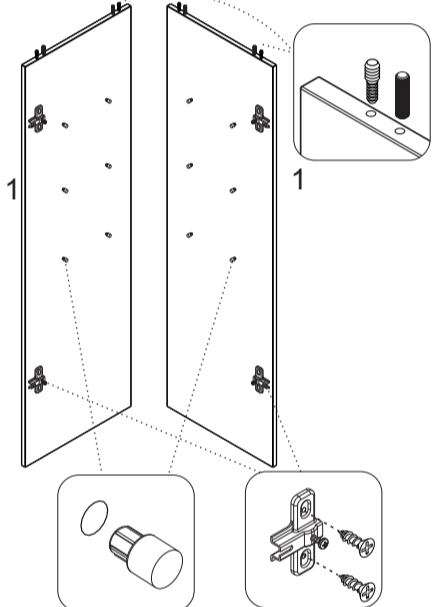


Fazer a preparação de todas as peças, com os acessórios e as quantidades dos mesmos.

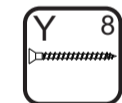
1 - Posicione os calços de dobradiça M nas marcações das peças 1 e 4 e fixe-os com os parafusos PP (3x12mm)
2 - Insira os suportes de prateleira J nas peças 1.

Hacer la preparación de todas las piezas con accesorios y las cantidades de los mismos.
1. Posicione los calzos de bisagra M en las marcas de las piezas 1 y fijelas con los tornillos PP (3x12mm).
2. Introduzca los soportes de estante J en las piezas 1.

Prepare all parts, accessories and quantities.
1 - Place the M hinges wedges on the markings of the parts 1 and 4. Fasten them with (3x12mm) PP screws.
2 - Insert the J shelf supports in the parts 1.



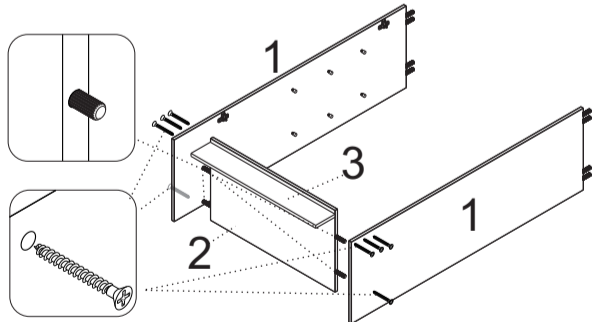
PASSO 3
PASO 3
STEP 3



1 - Encaixe as cavilhas A (6x30mm) na peça 2
2 - Encaixe a peça 2 entre as peças 1 e fixe-as com os parafusos Y (3,5x40mm)
3 - Encaixe a peça 3 entre as peças 1 e fixe-as com os parafusos Y (3,5x40mm)

1. Encaje las clavijas A (6x30mm) en la pieza 2.
2. Encaje la pieza 2 entre las piezas 1 y fijelas con los tornillos Y (3,5x40mm).
3. Encaje la pieza 3 entre las piezas 1 y fijelas con los tornillos Y (3,5x40mm).

1 - Fit the (6x30mm) A peg to the part 2.
2 - Fit part 2 between parts 1 and fasten them with (3.5x40mm) Y screws.
3 - Fit part 3 between parts 1 and fasten them with (3.5x40mm) Y screws.



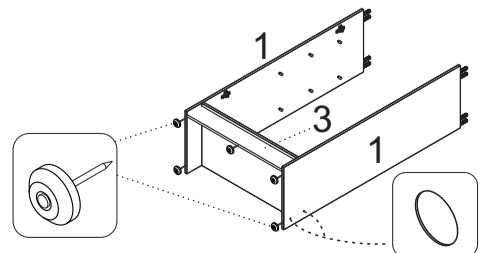
PASSO 4
PASO 4
STEP 4



1 - Fixe as sapatas L nas peças 1 e 3.
2 - Fixe os tapa-furos nas furações das peças 01 que não foram usadas.

1. Fije las zapatas L en las piezas 1 y 3.
2 - Fije los tapa-agujero em los agujeros de las piezas 1 que no se hayan utilizado.

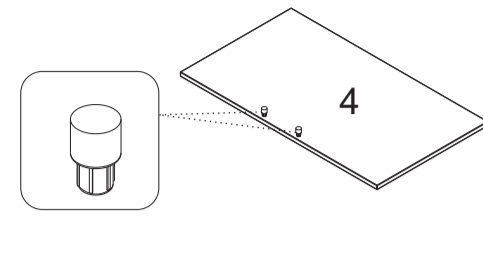
1 - Fasten the L shoes to the parts 1 and 3.
2 - Apply hole covers on the holes of parts 1 that were not used.



PASSO 5
PASO 5
STEP 5



1 - Fixe os batentes J na peça 4
1 - Fije los batientes J en la pieza 4
1 - Fasten the J jambs to the part 4.

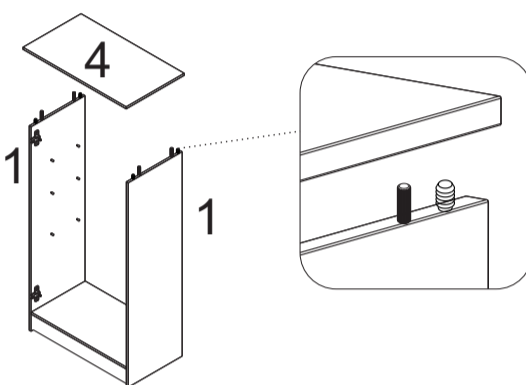


PASSO 6
PASO 6
STEP 6

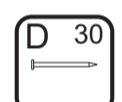
1 - Encaixe o tampo 4 sobre as cavilhas fixadas nas peças. Utilize um martelo de borracha para facilitar o encaixe e travamento

1. Encaje la cubierta 5 sobre las clavijas fijadas en las piezas 1 y 4. Utilice un mazo de goma para facilitar encaje y trabamiento.

1 - Fit top 4 on the pegs of the parts 1. Use a rubber mallet to help fitting and locking.



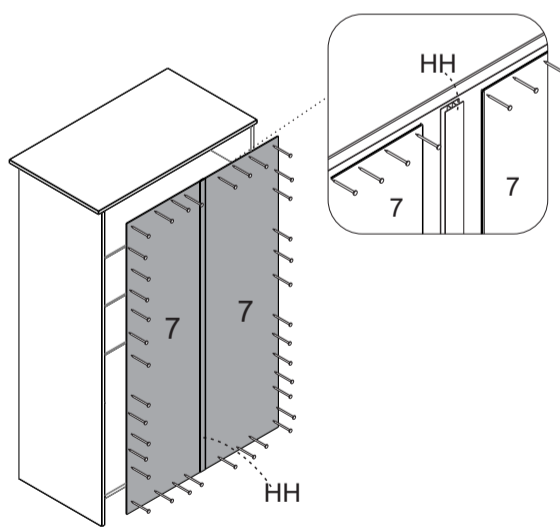
PASSO 7
PASO 7
STEP 7



1 - **ATENÇÃO:** Antes de fixar os fundos verifique o esquadro do armário
2 - Alinhe uma peça 7 à lateral, ao tampo e à base do armário e fixe-a com os pregos D
3 - Em seguida encaixe o perfil HH no fundo preso ao armário
4 - Encaixe o outro fundo 7 no perfil HH e alinhe-o a lateral, ao tampo e a base do armário e fixe-o com os pregos D

1. **PRECAUCIÓN:** Antes de fijar los fondos compruebe la escuadra del armario.
2. Alinee una pieza 7 a la lateral, a la cubierta y a la base del armario y fijela con los clavos D.
3. Luego, encaje el perfil HH en el fondo prendido al armario.
4. Encaje el otro fondo 7 en el perfil HH y lo alinee a la lateral, a la cubierta y a la base del armario y fijelo con los clavos D.

1 - **ATTENTION:** Before fastening the bottoms check the cabinet square.
2 - Align part 7 to the side, to the top and to the bottom of the cabinet. Fasten them with D nails.
3 - Then fit the HH profile and align it to the side, top and bottom of the cabinet. Fasten them with D nails.
4 - Fit the other bottom 7 to HH profile, align it to the side, top and bottom of the cabinet. Fasten it with D nails.

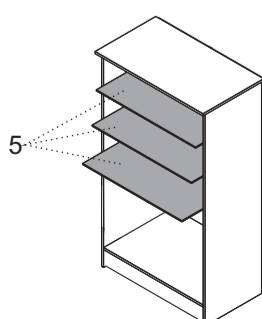


PASSO 8
PASO 8
STEP 8

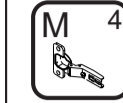
1 - Encaixe as peças 5 sobre os suportes de prateleira fixados nas laterais.

1. Encaje las piezas 6 sobre los soportes de estante fijados en las laterales.

1 - Fit parts 5 to the shelf supports fastened on the sides.



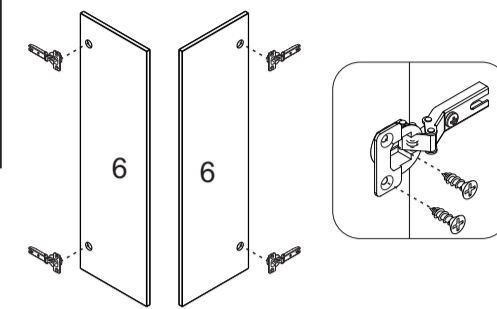
PASSO 9
PASO 9
STEP 9



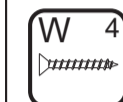
1. Encaixe las bisagras M en las puertas 6 y fijelas con los tornillos PP (3x12mm).

1. Encaje las bisagras M en las puertas 6 y fijelas con los tornillos PP (3x12mm).

1 - Fit the M hinges on the doors 6 and fasten them with (3x12mm) PP screws.



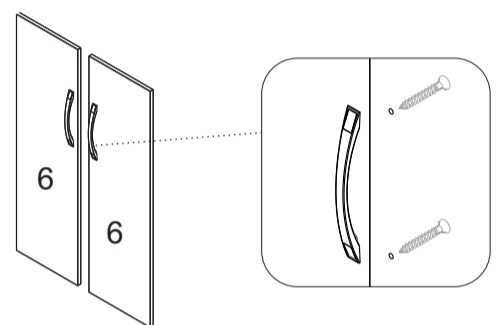
PASSO 10
PASO 10
STEP 10



1 - Alinhe os puxadores S nos furos das portas e fixe-os com os parafusos W (3,5x25mm)

1. Alinee las manijas S en los agujeros de las puertas y fijelas con los tornillos W (3,5x25mm).

1 - Align the handles on the doors holes and fasten them with (3.5x25mm) W screws.



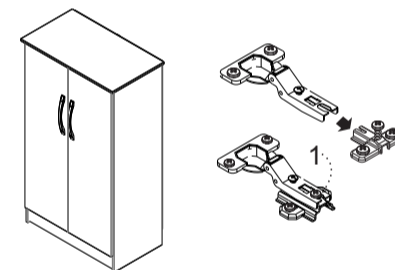
PASSO 11
PASO 11
STEP 11



1 - Para montar a porta, encaixe as dobradiças M nos calços M travando-a no parafuso indicado com o número 1 abaixo:

1. Para montar la puerta, encaje las bisagras M en los calzos M, trabándola en el tornillo indicado con el nro. 1 abajo.

1 - To fit the door, fit the M hinges to the M wedges by locking it to the screw indicated with # 1 below.



PASSO 12
PASO 12
STEP 12

Para regulagem das portas siga as instruções conforme números abaixo:

1 - Se precisar subir ou abaixar um pouco a porta solte um pouco os parafusos indicados com o número 1, reposicione e aperte novamente.

2 - Se precisar empurrar a porta um pouco mais para dentro ou puxá-la para fora, desaperte um pouco o parafuso indicado com o nº 2, reposicione e aperte novamente.

3 - Se precisar alinhar as portas um pouco mais para o centro ou em direção as laterais, utilize uma chave philips para girar o parafuso indicado com o nº 3 até posicionar a porta da forma desejada.

Para ajustar las puertas, siga las instrucciones conforme los números a continuación:

1 - Si tiene que subir o bajar un poco la puerta, afloje un poco los tornillos que se indican con el número 1, reposicione y vuelva a apretar.

2 - Si tiene que empujar la puerta un poco más para el interior o hallarla afuera, afloje un poco el tornillo que se indica con el número 2, reposicione y vuelva a apretar.

3 - Si tiene que alinear las puertas un poco más hacia el centro o hacia los lados, use un destornillador de cruceta para girar el tornillo indicado con el número 3 hasta posicionar la puerta de forma deseada.

To adjust the doors, follow the instructions below:

1. If you need to raise or lower the door a little, loosen the screws indicated with # 1, reposition and tighten again.

2. If you need to push the door a little further in or pull it out, loosen the screw indicated with # 2, reposition it and tighten again.

3. If you need to align the doors a little further towards the center or toward the sides, use a Philips screwdriver to rotate the screw indicated with # 3 until you position the door the way you want.

