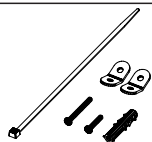


S
01



KIT ANTI-TOMBAMENTO
ANTI-TIP KIT
KIT ANTIVUELCO

“Utilizar a ferragem anti-tombamento para reduzir o risco de tombamento deste produto.”

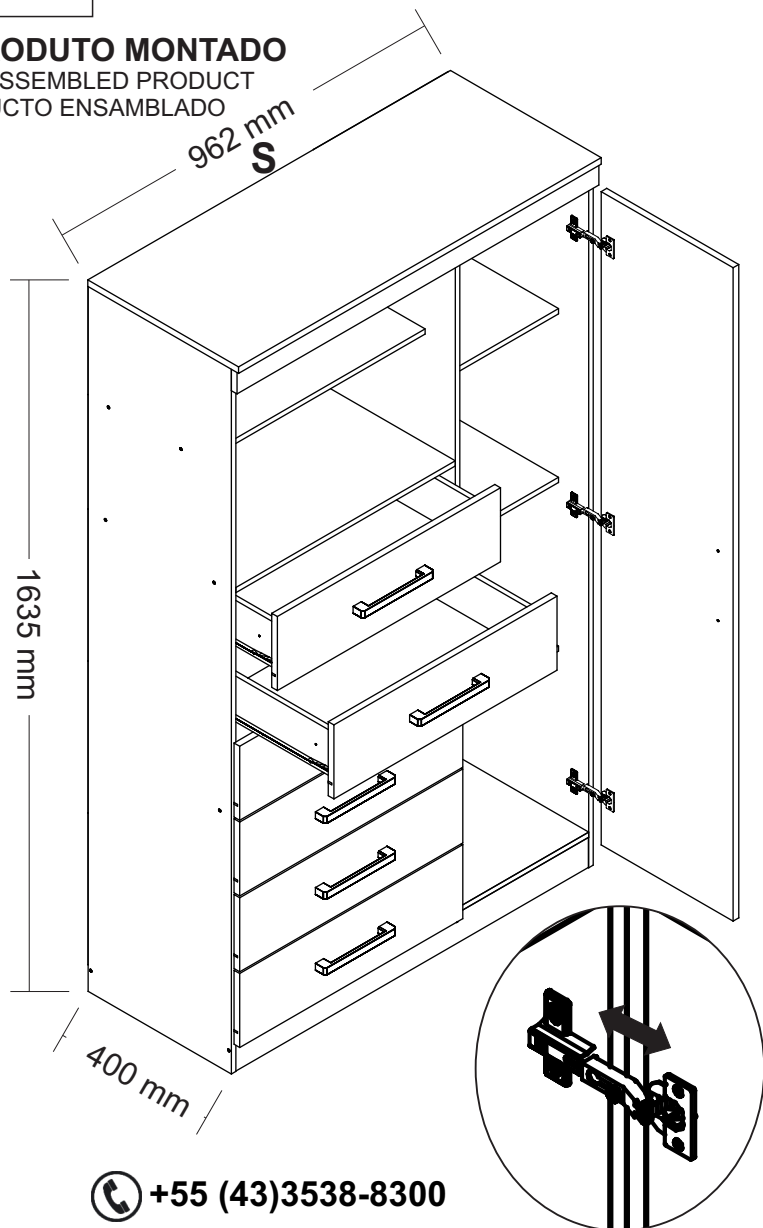
“Use the anti-tip hardware to reduce the risk reduce the risk of this product tipping over.”

“Utilice los herrajes antivuelco para reducir el riesgo de que este producto vuelque.”

MEDIDA DO PRODUTO MONTADO

MEASURE OF THE ASSEMBLED PRODUCT

MEDIDA DEL PRODUCTO ENSAMBLADO



+55 (43)3538-8300

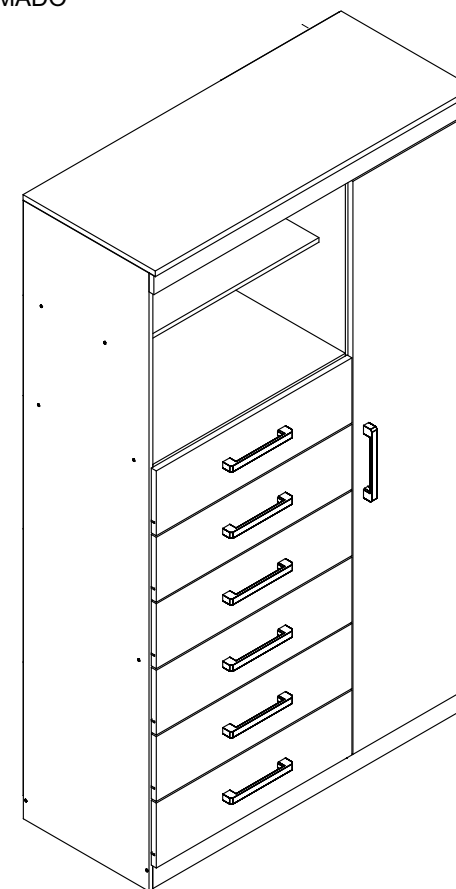
MULTI-CÔMODA MARABÁ 1.6

MULTI-CÔMODA MARABÁ 1.6
MULTI-CÔMODA MARABÁ 1.6

santos
Andirá

ESQUEMA DE MONTAGEM 949261-04

ASSEMBLING INSTRUCTIONS
MANUAL DE ARMADO



309655 • ATACAMA/ATACAMA
309666 • BRANCO/BRANCO
309699 • ÉBANO/ÉBANO
309643 • JATOBÁ/AREIA
309648 • JATOBÁ/GRAFITE
309644 • JATOBÁ/JATOBÁ



120 minutos
120 minutes

www.santosandira.com.br

AVISO

Para limpeza do seu móvel utilize flanela seca ou levemente umedecida, sem produtos químicos!

WARNING

To clean your mobile use dry cloth or slightly moistened, no chemicals!

ADVERTENCIA

Para limpiar su mueble use un paño seco o ligeramente humedecido, sin productos químicos!



ISO 14001



ISO 9001



Descarte os resíduos de forma seletiva!

Dispose of waste selectively!

¡Deseche los residuos de manera selectiva!

Em caso de produto com espelho siga as instruções abaixo

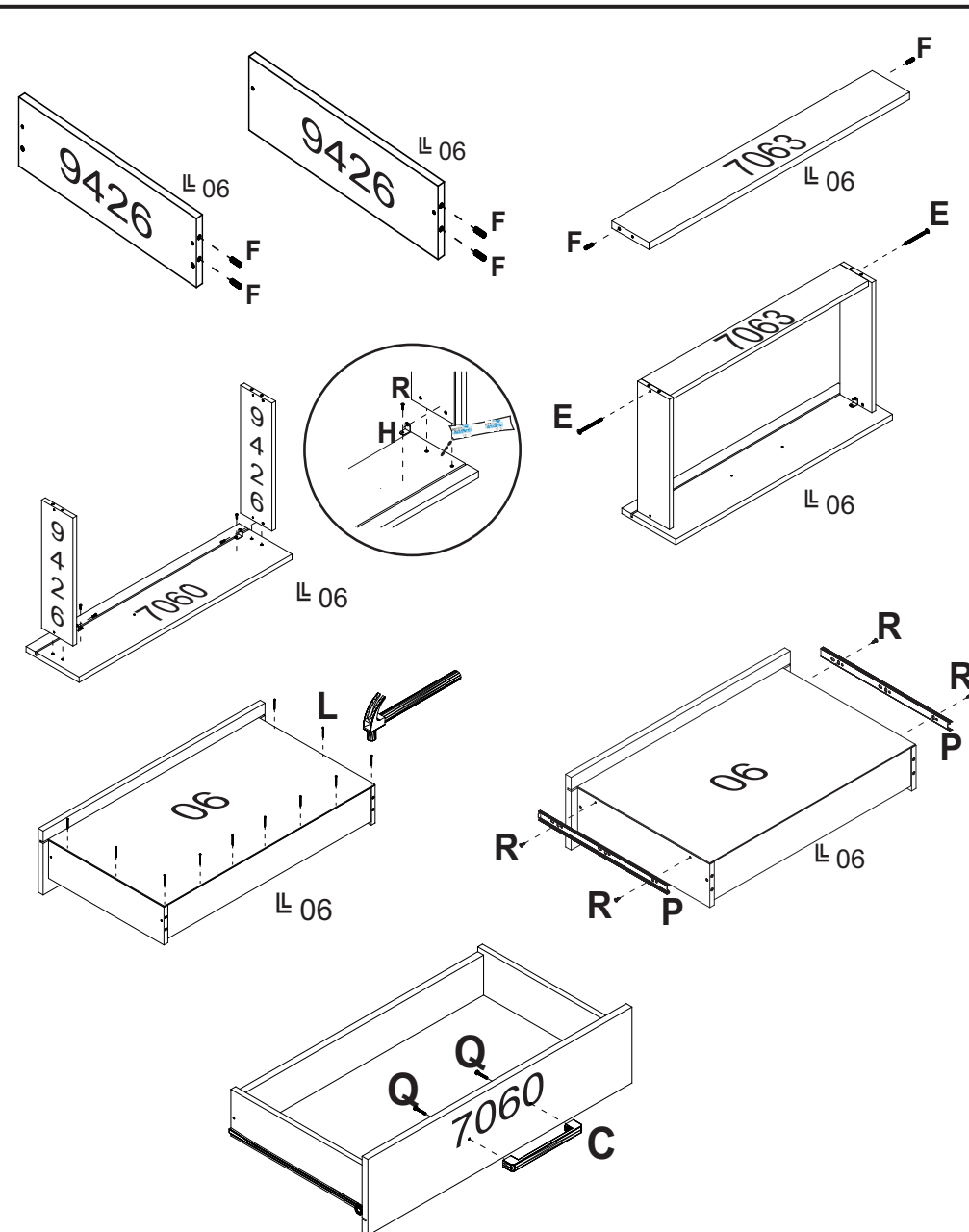
In the case of a product with a mirror, follow the instructions below

En el caso de un producto con espejo, siga las instrucciones a continuación

Cole os espelhos na porta e aguarde cerca de 01 hora para fazer a colocação da mesma no produto.

Attach the mirrors to the door and wait about 01 hour to place it on the product.

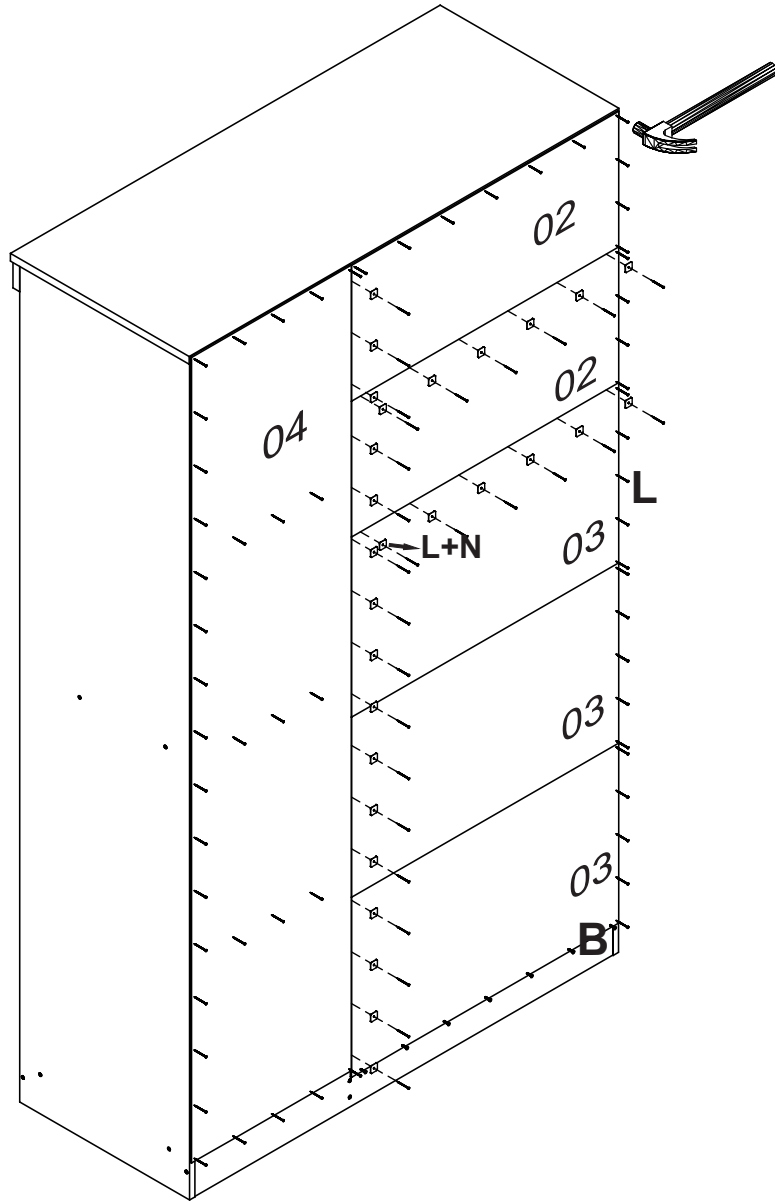
Coloque los espejos en la puerta y espere alrededor 01 hora para colocarlos sobre el producto.



“Usar cola em todas as cavilhas”

“Use glue on all wood pegs”

“Utilizar cola en todos los tarugos de madera”



“Fixar os pregos a (100mm) de distância de um para outro”

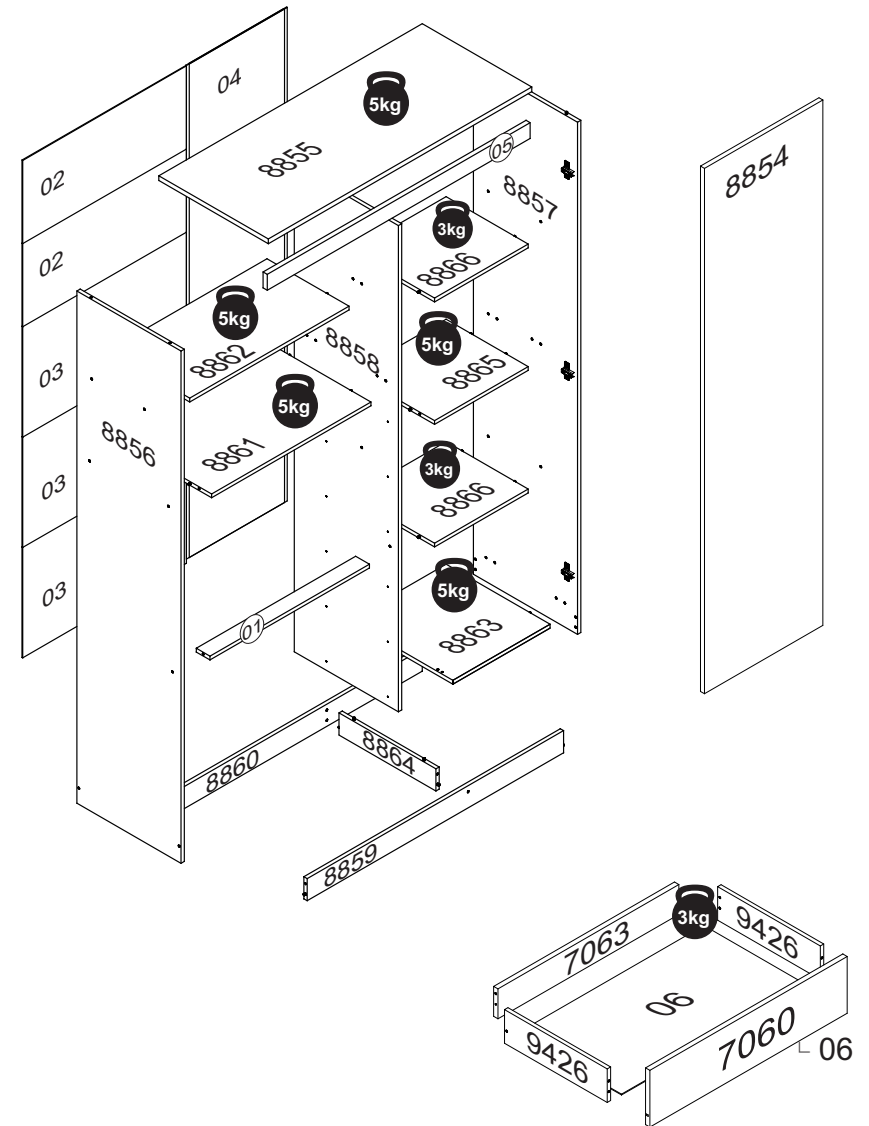
“Fix nails (100mm) away from each other”

“Fijar los clavos a (100mm) de distancia de uno a otro”

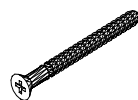

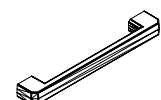
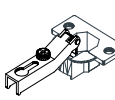

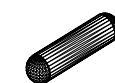

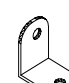

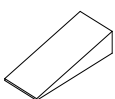



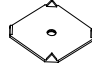




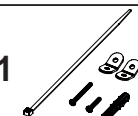
O peso máximo da carga exibido no desenho refere-se a objetos distribuídos de maneira uniforme sobre toda a área de contato da peça.

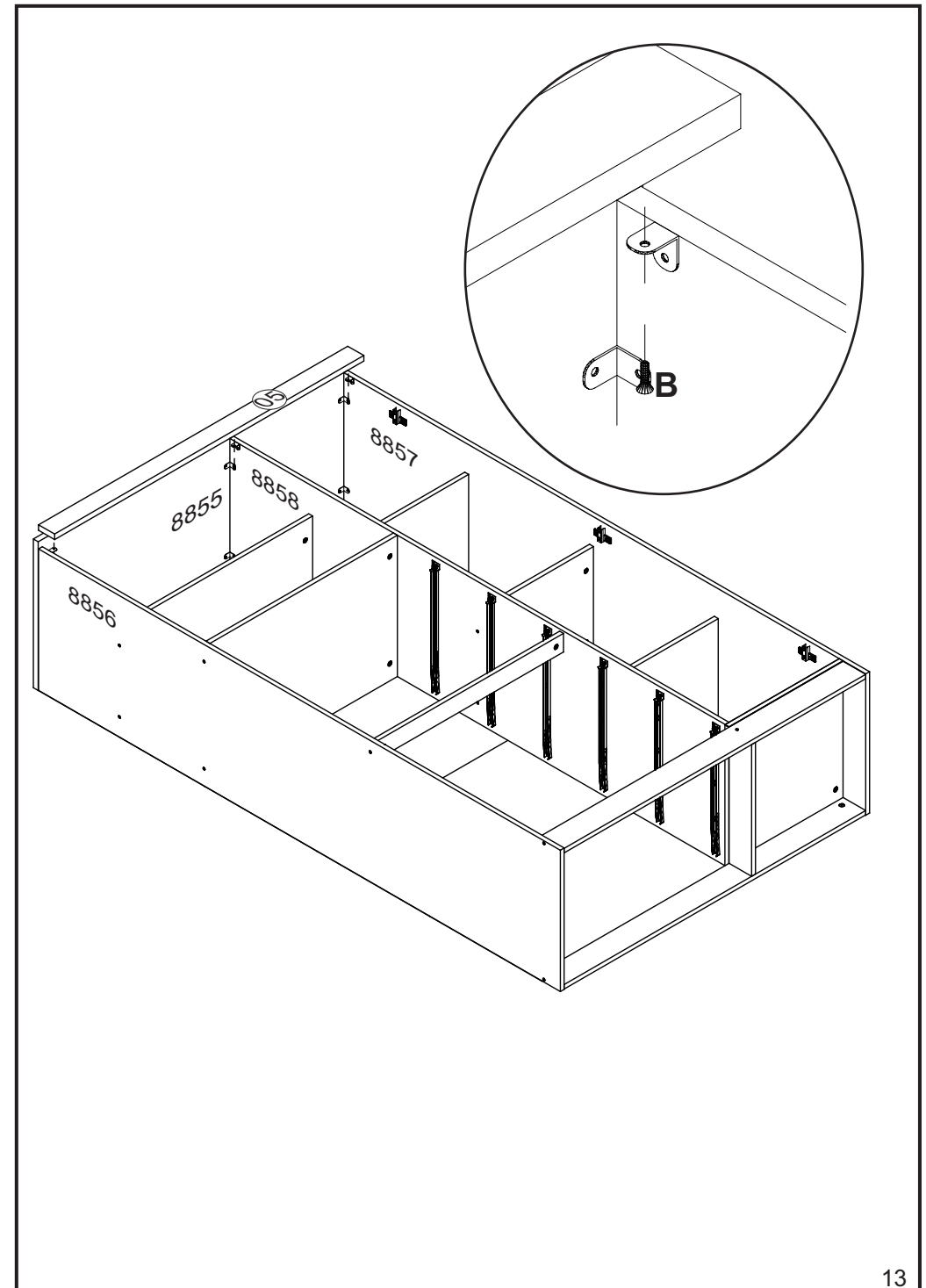
The maximum loading weight the image shows refers to objects distributed uniformly over the whole part contact area.

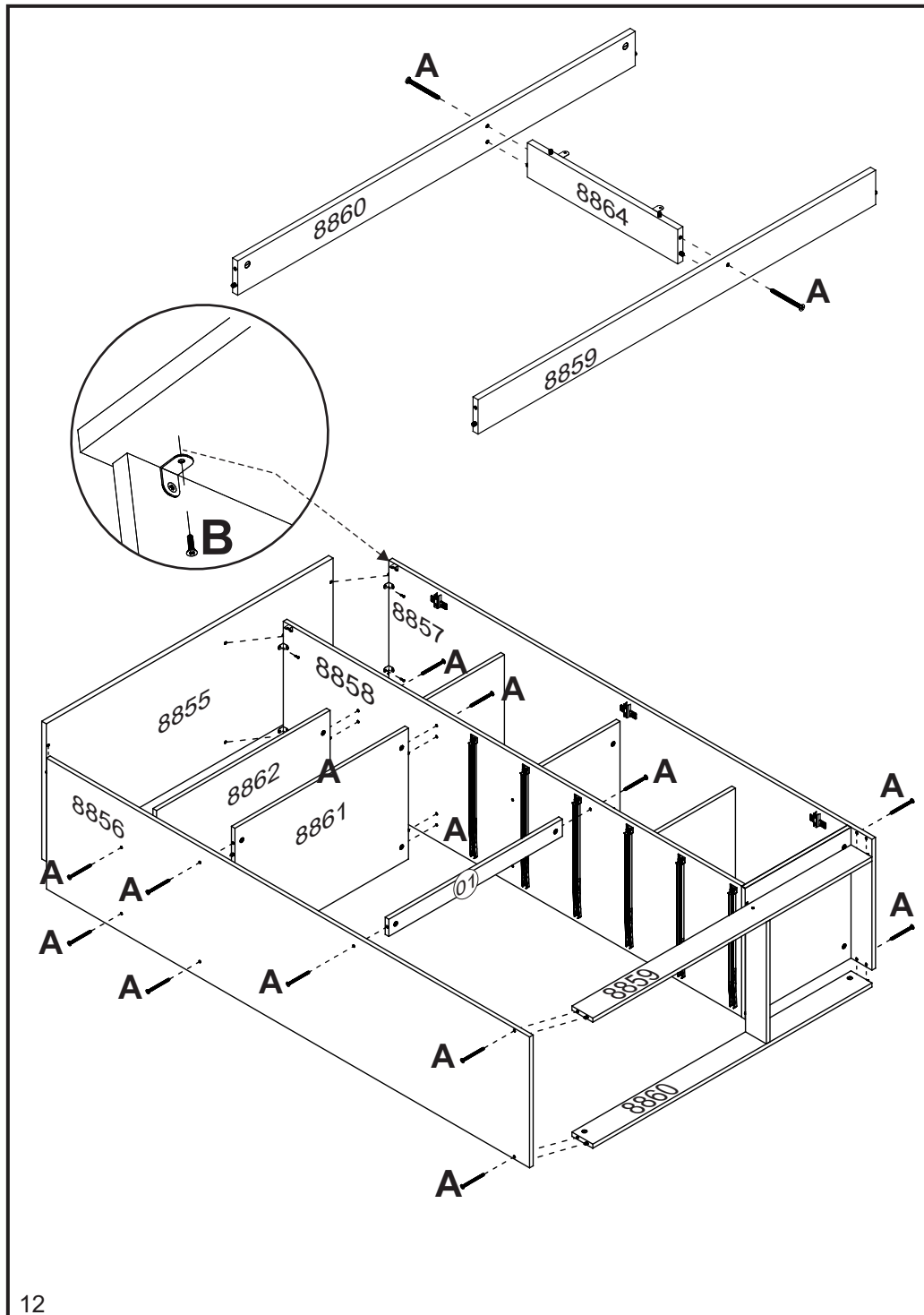
El peso máximo de carga informado en el diseño se refiere a objetos distribuidos uniformemente sobre totalidad de la área de contacto de la pieza.



RELAÇÃO DE ACESSÓRIOS
LIST OF ACCESSORIES • LISTA DE ACCESORIOS

| | | | |
|---|---|--|--|
| <p>A 22</p>  <p>PARAFUSO FI CH PH 4,5x45 SCREW FI CH PH 4,5x45 TORNILLO FI CH PH 4,5x45</p> | <p>B 42</p>  <p>PARAFUSO FI CH PH 4,0x12 SCREW FI CH PH 4,0x12 TORNILLO FI CH PH 4,0x12</p> | <p>C 07</p>  <p>PUX. VERO 160mm HANDLE VERO 160mm TIRADOR VERO 160mm</p> | <p>D 03</p>  <p>DOBRA METAL 26mm METAL HINGE 26mm BISAGRA METAL 26mm</p> |
| <p>E 14</p>  <p>PARAFUSO FI CH PH 3,5x40 SCREW FI CH PH 3,5x40 TORNILLO FI CH PH 3,5x40</p> | <p>F 72</p>  <p>CAVILHA MADEIRA 6x25 WOOD PEG 6x25 TARUGO DE MADEIRA 6x25</p> | <p>G 22</p>  <p>PORCA CILINDRICA 12x09 CYLINDRICAL NUT 12x09 TUERCA CILÍNDRICA 12x09</p> | <p>H 23</p>  <p>CANTONEIRA METAL BRACKET METAL CANTONEIRA METAL</p> |
| <p>I 06</p>  <p>SAPATA LAT. MINI 12mm SHOE SIDE, MINI 12 mm SAPATA LAT. MINI 12mm</p> | <p>J 04</p>  <p>CUNHA WEDGE CUNA</p> | <p>K 06</p>  <p>PREGO 12x12 NAIL 12x12 CLAVO 12x12</p> | <p>L 160</p>  <p>PREGO 10x10 NAIL 10x10 CLAVO 10x10</p> |
| <p>M 03</p>  <p>CALÇO P/ DOBRA 5mm WEDGE FOR HINGE 5mm CALZO P/ BISAGRA 5mm</p> | <p>N 28</p>  <p>FIXADOR FUNDO BACKBOARD'S FIXER FIJADOR DEL COSTADO</p> | <p>O 02</p>  <p>COLA PVA GLUE PVA COLA PVA</p> | <p>P 06</p>  <p>CORREDIÇA TELESÓPICA TELESCOPIC SLIDES RIELES TELESCÓPICO</p> |
| <p>Q 14</p>  <p>PARAFUSO FI FL PH 3,5x30 SCREW FI FL PH 3,5x30 TORNILLO FI FL PH 3,5x30</p> | <p>R 72</p>  <p>PARAFUSO FI CH PH 3,5x12 SCREW FI CH PH 3,5x12 TORNILLO FI CH PH 3,5x12</p> | <p>S 01</p>  <p>KIT ANTI-TOMBAMENTO ANTI-TIP KIT KIT ANTIVUELCO</p> | |





RELAÇÃO DE PEÇAS LIST OF PARTS • LISTA DE PARTES

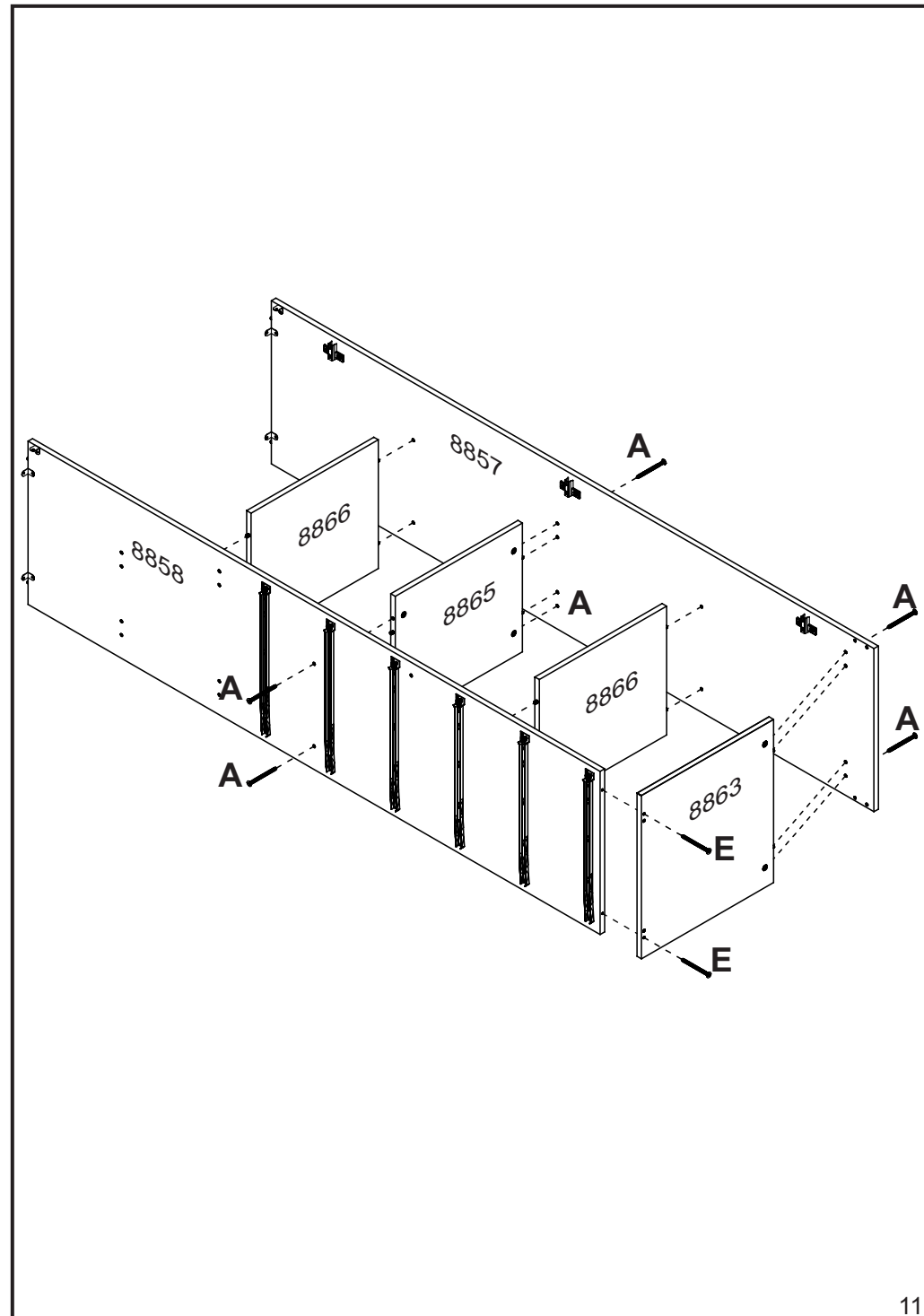
| DESCRIÇÃO DESCRIPTION DESCRIPCIÓN | VOLUME VOLUME VOLUMEM | NÚMERO NUMBER NÚMERO | DIMENSÃO DIMENSION DIMENSIÓN | QUANTIDADE QUANTITY CANTIDAD |
|--|-----------------------------|----------------------------|------------------------------------|------------------------------------|
| TRAVA LOCK TRABA | 01 | 01 | 582x50x12 | 01 |
| TRASEIRO BACKBOARD COSTADO | 01 | 02 | 598x263x2,5 | 02 |
| TRASEIRO BACKBOARD COSTADO | 01 | 03 | 598x349x2,5 | 03 |
| TRASEIRO BACKBOARD COSTADO | 01 | 04 | 1561x358x2,5 | 01 |
| VISTA SUPERIOR SUPERIOR FRONTAGE VISTA SUPERIOR | 01 | 05 | 960x50x15 | 01 |
| FUNDO DE GAVETA DRAWER'S BOTTOM FONDO DEL CAJÓN | 01 | 06 | 555x365x2,5 | 06 |
| FRENTE DE GAVETA DRAWER'S FRONT FRENTE DEL CAJÓN | 01 | 7060 | 592x170x15 | 06 |
| TRASEIRO DE GAVETA DRAWER'S BACKBOARD TRASERO DE CAJÓN | 01 | 7063 | 533x90x12 | 06 |
| PORTA DOOR PUERTA | 01 | 8854 | 1501x350x15 | 01 |
| TAMPO SUPERIOR TOP COVER TAPA SUPERIOR | 01 | 8855 | 962x400x15 | 01 |
| LAT. EXT. ESQUERDA LEFT EXTERNAL SIDE LAT. EXT. IZQUIERDA | 01 | 8856 | 1620x380x12 | 01 |
| LAT. EXT. DIREITA RIGHT EXTERNAL SIDE LATERAL EXTERNA DERECHA | 01 | 8857 | 1620x380x12 | 01 |
| LAT. INTERNA INTERNAL SIDE LAT. INTERNA | 01 | 8858 | 1538x380x12 | 01 |
| RODAPÉ FRONTAL FRONT BASEBOARD ZÓCALO FRONTAL | 01 | 8859 | 936x70x12 | 01 |
| RODAPÉ TRASEIRO BACK BASEBOARD ZÓCALO TRASERO | 01 | 8860 | 936x70x12 | 01 |

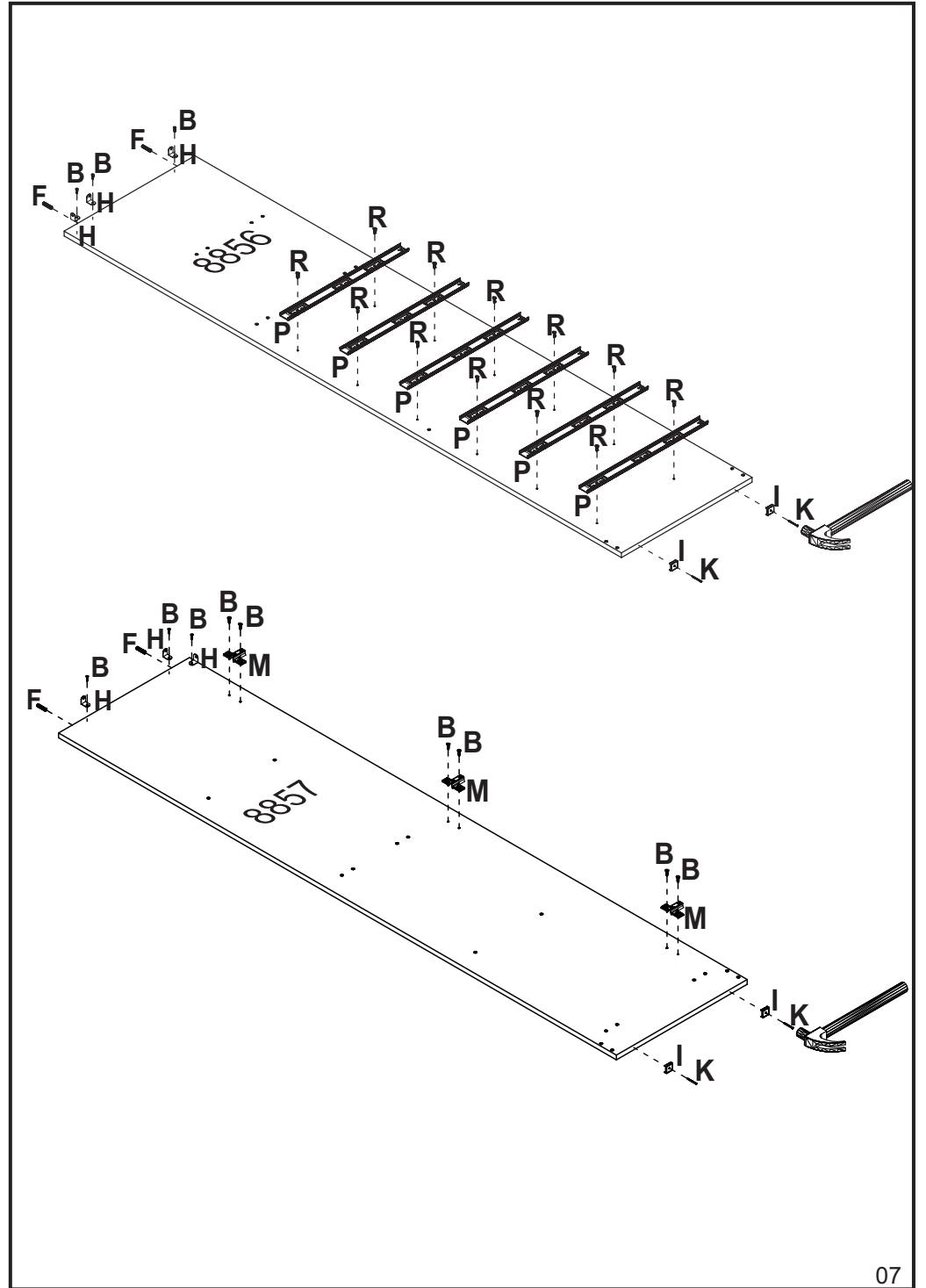
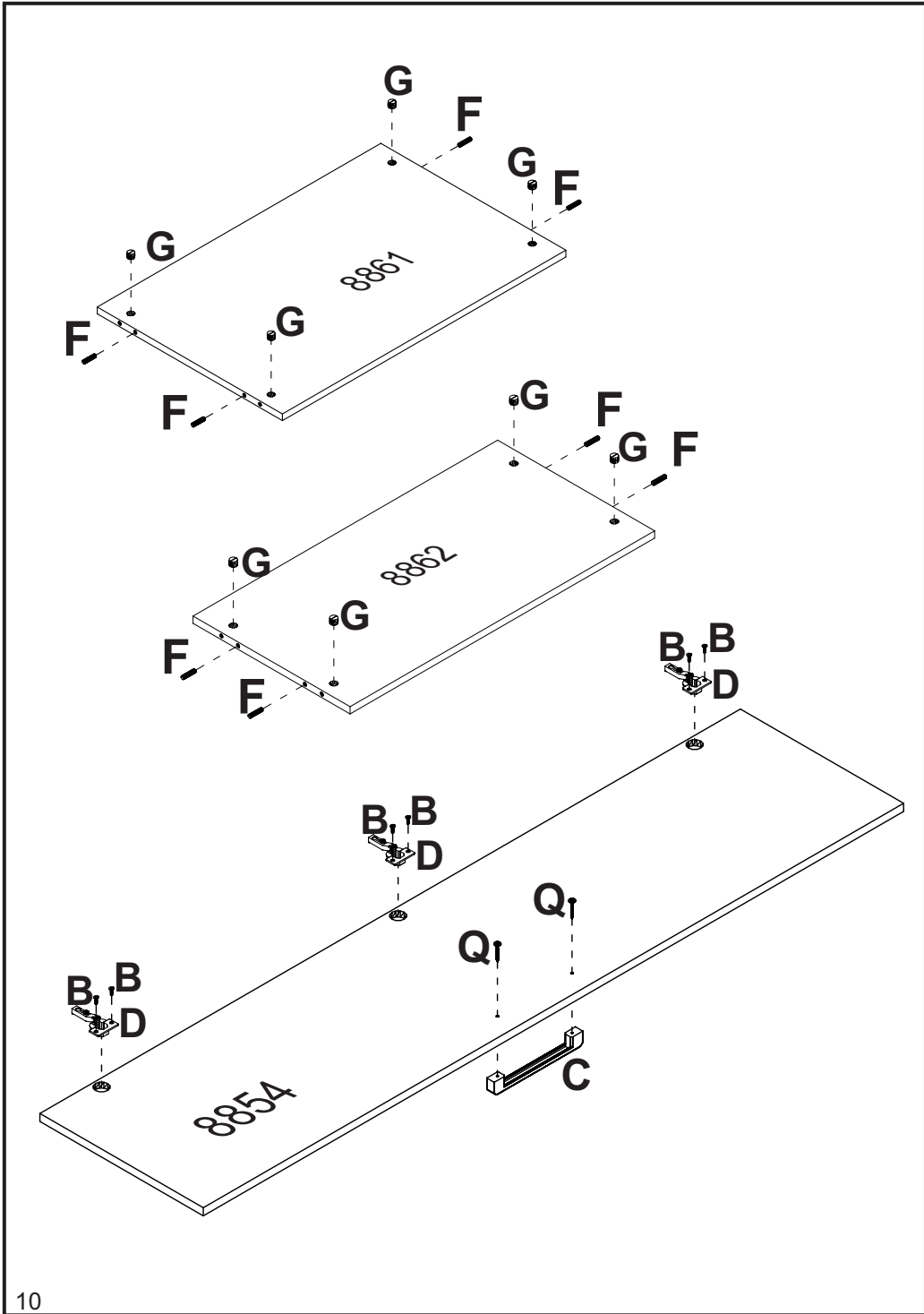
Ps: Peças e Complementos que não contém processo de furação não são enumeradas.
Parts and Accessories that do not contain drilling process and are not listed.
Piezas y Accesorios que no contienen procesos de perforación y que no numerados.

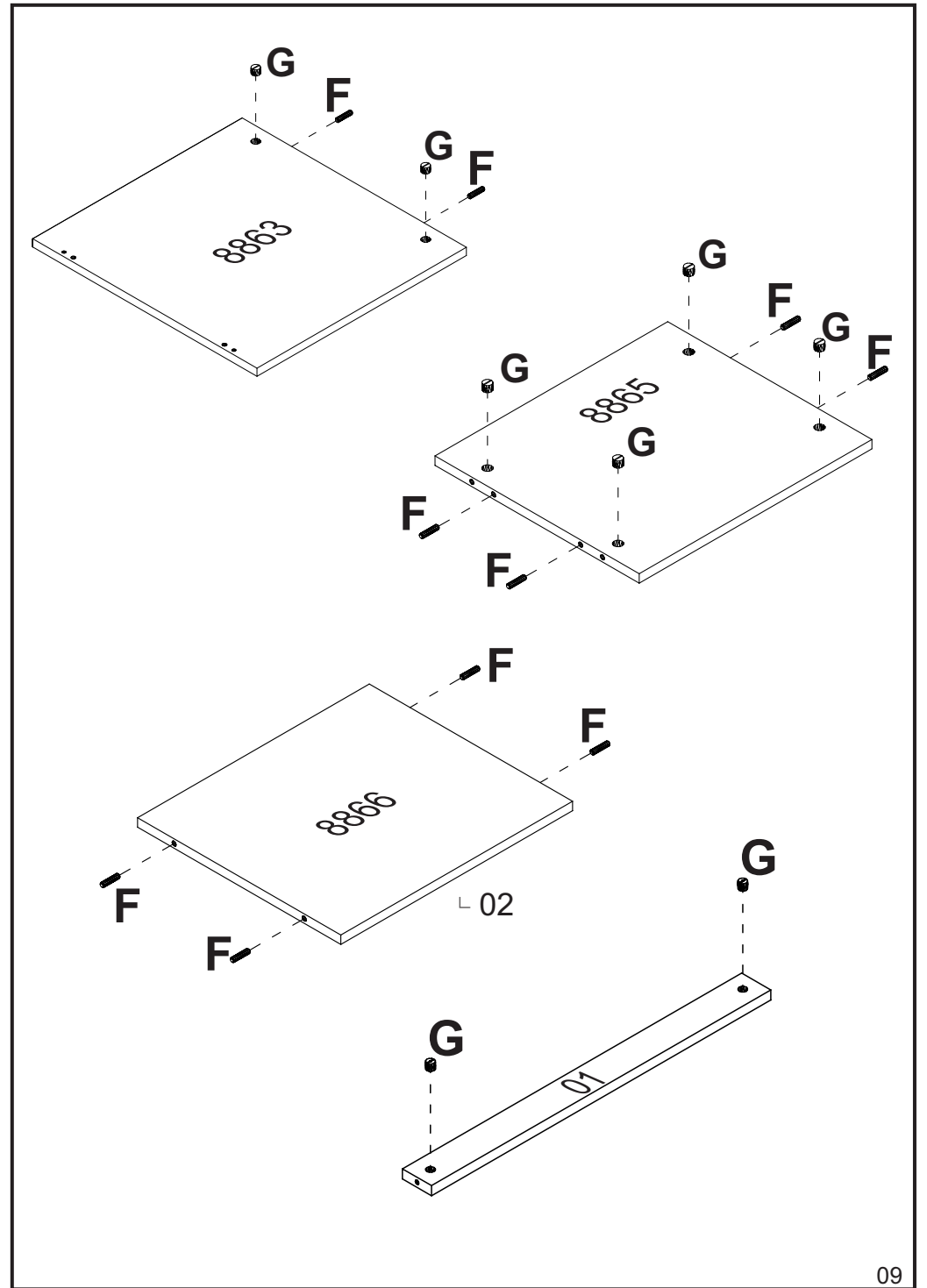
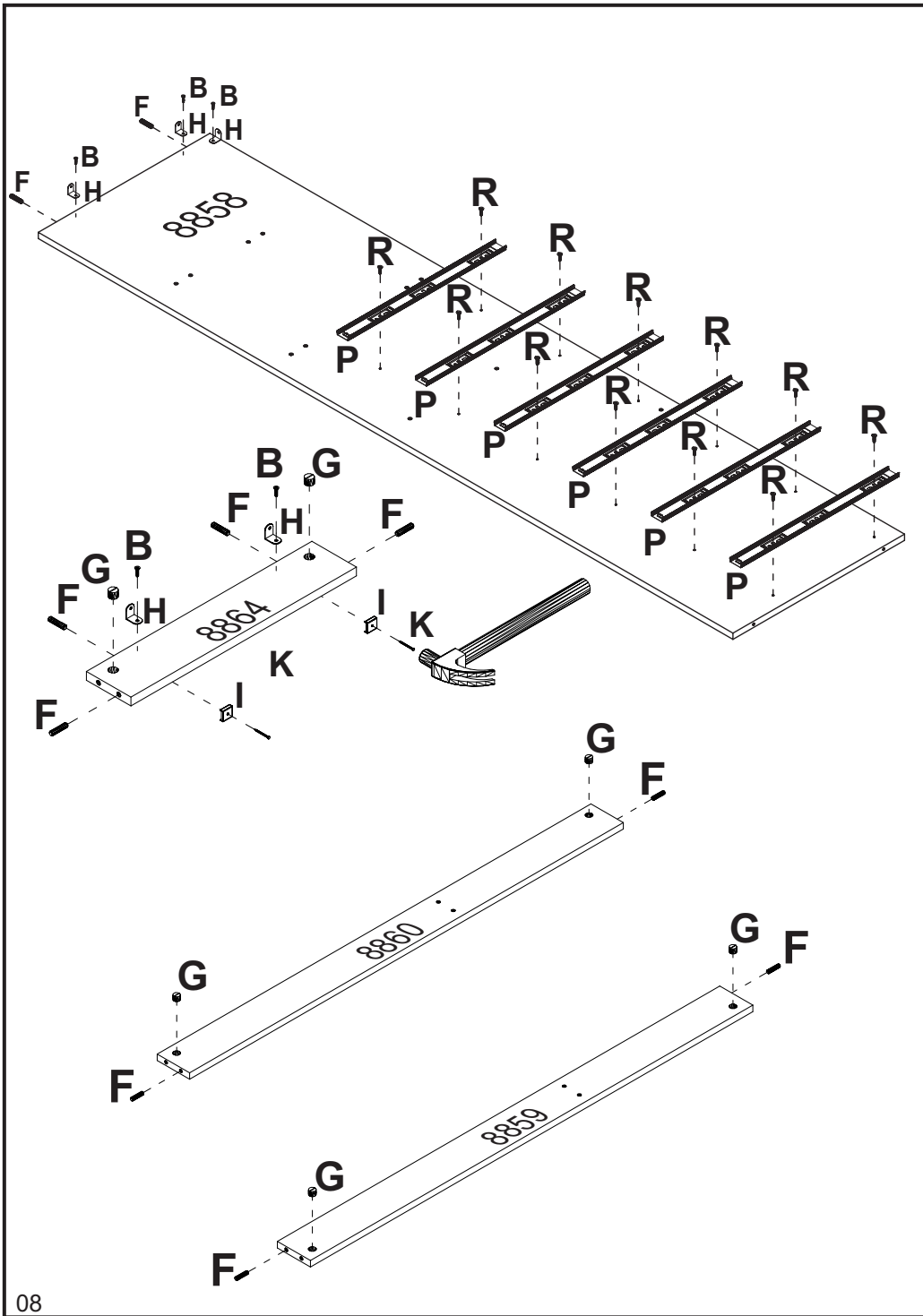
RELAÇÃO DE PEÇAS
LIST OF PARTS • LISTA DE PARTES

| DESCRIÇÃO DESCRIPTION DESCRIPCIÓN | VOLUME VOLUME VOLUMEM | NÚMERO NUMBER NÚMERO | DIMENSÃO DIMENSION DIMENSIÓN | QUANTIDADE QUANTITY CANTIDAD |
|---|-----------------------------|----------------------------|------------------------------------|------------------------------------|
| TAMPO DE GAVETA DRAWER'S COVER TAPA DE CAJÓN | 01 | 8861 | 582x380x112 | 01 |
| TAMPO COVER TAPA | 01 | 8862 | 582x300x12 | 01 |
| BASE INFERIOR BOTTOM BASE BASE INFERIOR | 01 | 8863 | 355x380x12 | 01 |
| RODAPE CALÇO WEDGE BASEBOARD ZÓCALO CALZO | 01 | 8864 | 354x70x12 | 01 |
| TAMPO COVER TAPA | 01 | 8865 | 342x300x12 | 01 |
| PRATELEIRA SHELF ESTANTE | 01 | 8866 | 342x300x12 | 02 |
| LAT. DE GAVETA SIDE DRAWER LATERAL DE CAJÓN | 01 | 9426 | 357x101x12 | 12 |

Ps: Peças e Complementos que não contém processo de furação não são enumeradas.
Parts and Accessories that do not contain drilling process and are not listed.
Piezas y Accesorios que no contienen procesos de perforación y que no numerados.







Posição para fixar os pés

Obs: A colocação dos Pés varia de acordo com o produto.

