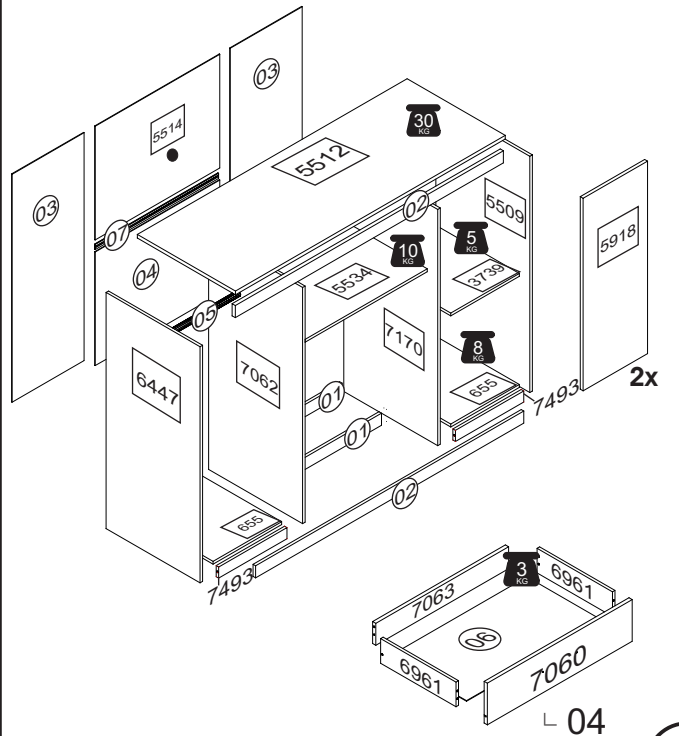


O peso máximo da carga exibido no desenho refere-se a objetos distribuídos de maneira uniforme sobre toda a área de contato da peça.

The maximum loading weight the image shows refers to objects distributed uniformly over the whole part contact area.

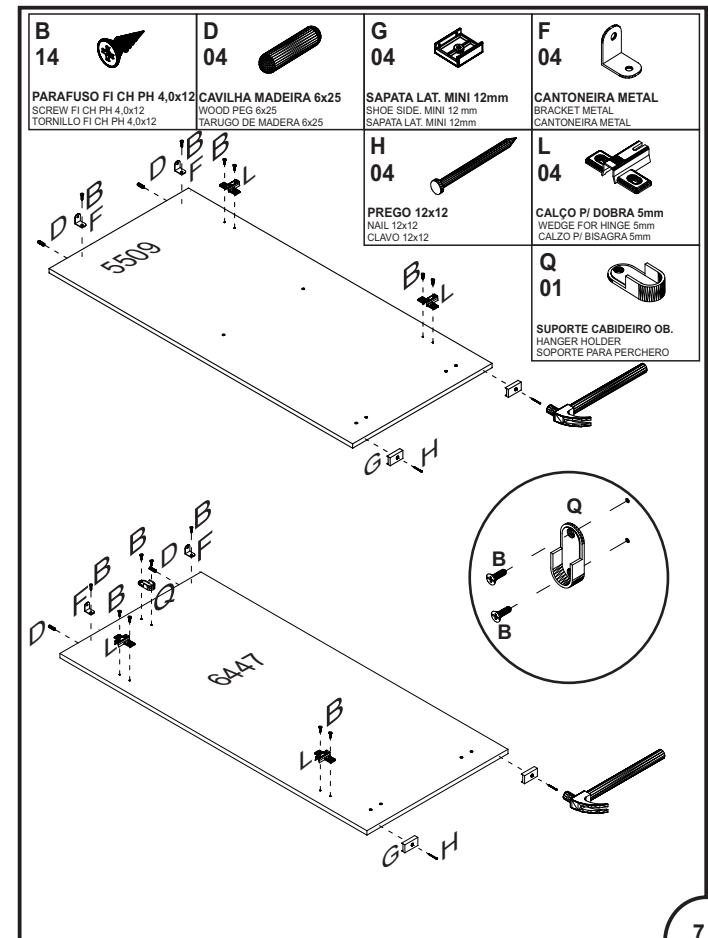
El peso máximo de carga informado en el diseño se refiere a objetos distribuidos uniformemente sobre totalidad de la área de contacto de la pieza.



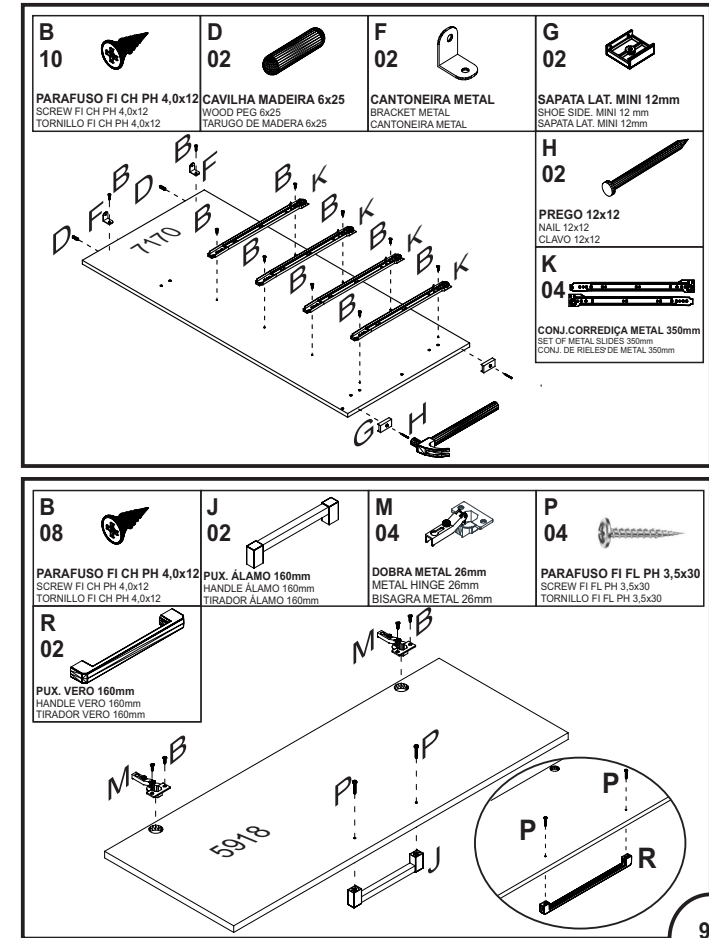
3

RELAÇÃO DE PEÇAS LIST OF PARTS • LISTA DE PARTES			QUANTIDADE QUANTITY CANTIDAD
DESCRIÇÃO DESCRIPTION DESCRIPCIÓN	NÚMERO NUMBER NÚMERO	DIMENSÃO DIMENSION DIMENSION	QUANTIDADE QUANTITY CANTIDAD
TRAVA LOCK TRABA	01	582x050x12	02
VISTA SUPERIOR/INFERIOR SUPERIOR/INFERIOR FRONTAGE VISTA SUPERIOR/INFERIOR	02	1278x050x12	02
TRASEIRO BACKBOARD COSTADO	03	937x342x2.5	02
TRASEIRO BACKBOARD COSTADO	04	594x469x2.5	01
CABIDEIRO OB. FRIZADO FRIZZED OBLONG HANGER PERCHERO OB. FRIZADO	05	318mm	01
FUNDO GAVETA DRAWER'S BOTTOM FONDO DEL CAJÓN	06	555x365x2.5	04
PERFIL PLÁSTICO PLASTIC PROFILE PERFIL PLÁSTICO	07	582mm	01
BASE INFERIOR BOTTOM BASE BASE INFERIOR	655	448x327x12	02
PRATELEIRA SHELF ESTANTE	3739	448x327x12	01
LAT.EXT.DIREITA RIGHT EXTERNAL SIDE LATERAL EXTERNA DERECHA	5509	975x448x12	01
TAMPO COVER TAPA	5512	1290x468x115	01
TRASEIRO BACKBOARD COSTADO	5514	594x469x2.5	01
TAMPO GAVETA DRAWER'S COVER TAPA DEL CAJÓN	5534	582x448x12	01
PORTA DOOR PUERTA	5918	868x335x15	02
LAT.EXT.ESQUERDA LEFT EXTERNAL SIDE LAT. EXT. IZQUIERDA	6447	975x448x12	01
LAT.GAVETA SIDE DRAWER LAT. CAJÓN	6961	357x101x12	08
FRENTE GAVETA DRAWER'S FRONT FRENTE DEL CAJÓN	7060	592x171x15	04

5



7



9

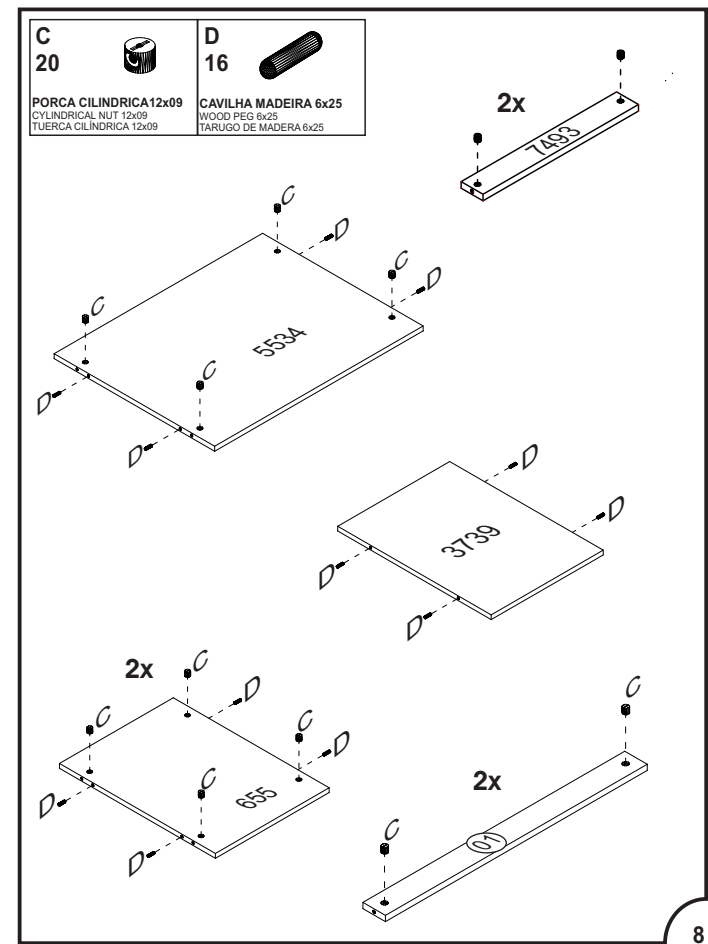
RELAÇÃO DE ACESSÓRIOS LIST OF ACCESSORIES • LISTA DE ACCESORIOS			
A 921865 20 PARAFUSO FI CH PH 4,5x45 SCREW FI CH PH 4.5x45 TORNILLO FI CH PH 4.5x45	B 921804 104 PARAFUSO FI CH PH 4,0x12 SCREW FI CH PH 4.0x12 TORNILLO FI CH PH 4.0x12	C 922002 20 PORCA CILINDRICA 12x09 CYLINDRICAL NUT 12x09 TUERCA CILINDRICA 12x09	D 950400 48 CAVILHA MADEIRA 6x25 WOOD PEG 6x25 TARUGO DE MADEIRA 6x25
E 965213 01 COLA PVA GLUE PVA COLA PVA	F 920400 24 CANTONEIRA METAL BRACKET METAL CANTONEIRA METAL	G 922544 08 SAPATA LAT. MINI 12mm SHOE SIDE. MINI 12 mm SAPATA LAT. MINI 12mm	H 965381 08 PREGO 12x12 NAIL 12x12 CLAVO 12x12
I 965380 94 PREGO 10x10 NAIL 10x10 CLAVO 10x10	J 922091 06 PUX. ALAMO 160mm HANDLE ALAMO 160mm TIRADOR ALAMO 160mm	K 920406 04 CONJ. CORREDIÇA METAL 350mm SET OF METAL SLIDES 350mm CONJ. DE RIELES DE METAL 350mm	L 920306 04 CALÇO P/ DOBRA 5mm WEDGE FOR HINGE 5mm CALZO P/ BISAGRA 5mm
M 920903 04 DOBRA METAL 26mm METAL HINGE 26mm BISAGRA METAL 26mm	N 970515 18 FIXADOR FUNDO BACKBOARD'S FIXER FIJADOR DEL COSTADO	O 921864 08 PARAFUSO FI CH PH 3,5x40 SCREW FI CH PH 3.5x40 TORNILLO FI CH PH 3.5x40	P 921795 12 PARAFUSO FI FL PH 3,5x30 SCREW FI FL PH 3.5x30 TORNILLO FI FL PH 3.5x30
Q 922655 02 SUPORTE CABIDEIRO OB. HANGER HOLDER SOPORTE PARA PERCHERO	R 922238 06 PUX. VERO 160mm HANDLE VERO 160mm TIRADOR VERO 160mm		

4

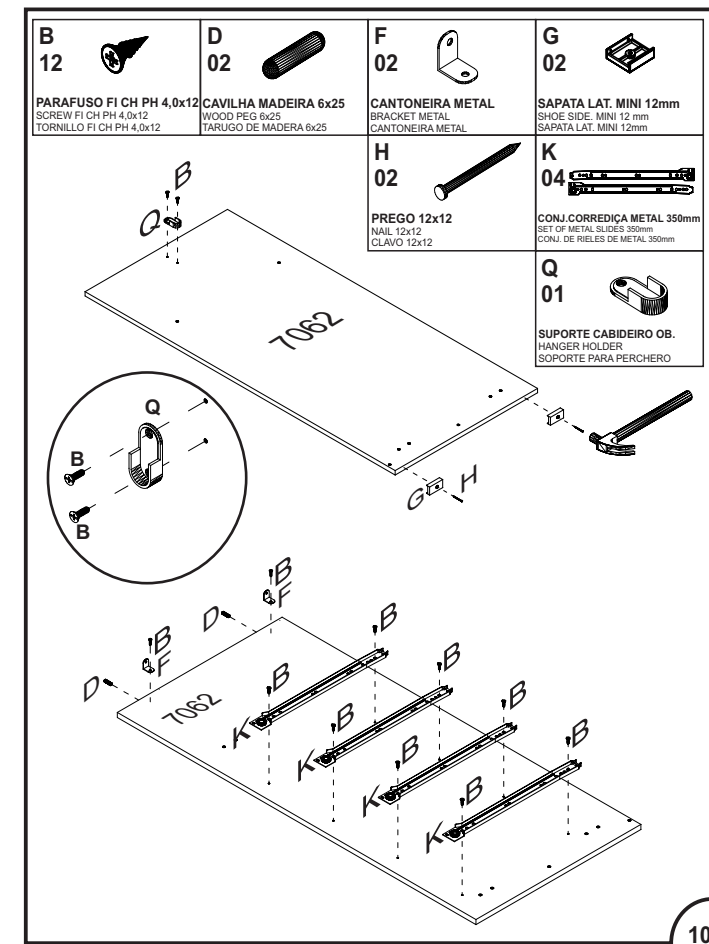
LAT. INTERNA ESQUERDA LEFT INTERNAL SIDE LAT. INTERNA IZQUIERDA	7062	975x448x12	01
TRASEIRO GAVETA DRAWER'S BACKBOARD TRASERO DE CAJÓN	7063	533x90x12	04
LAT. INTERNA DIREITA RIGHT INTERNAL SIDE LAT. INTERNA DERECHA	7170	975x448x12	01
RODAPÉ TRASEIRO BASEBOARD BACK ZÓCALO TRASERA	7493	327x46x12	02

Ps: Peças e Complementos que não contém processo de furação não são enumeradas.
Parts and Accessories that do not contain drilling process and are not listed.
Piezas y Accesorios que no contienen procesos de perforación y que no numerados.

6



8



10