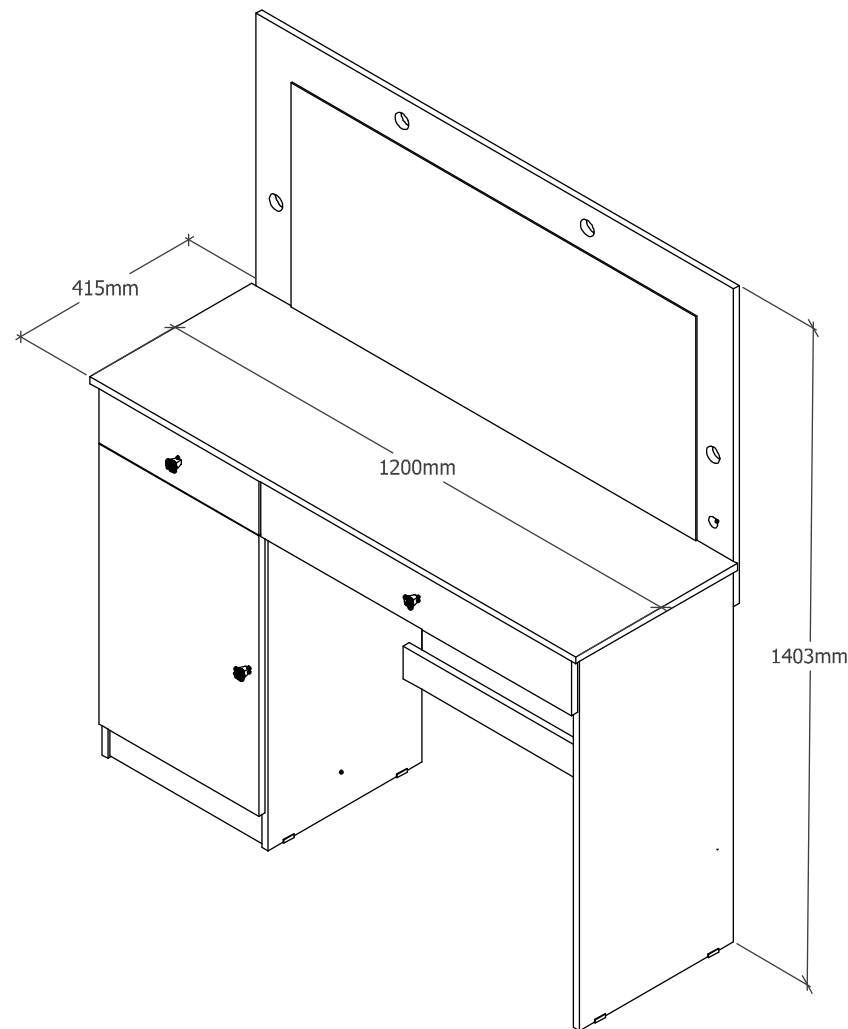
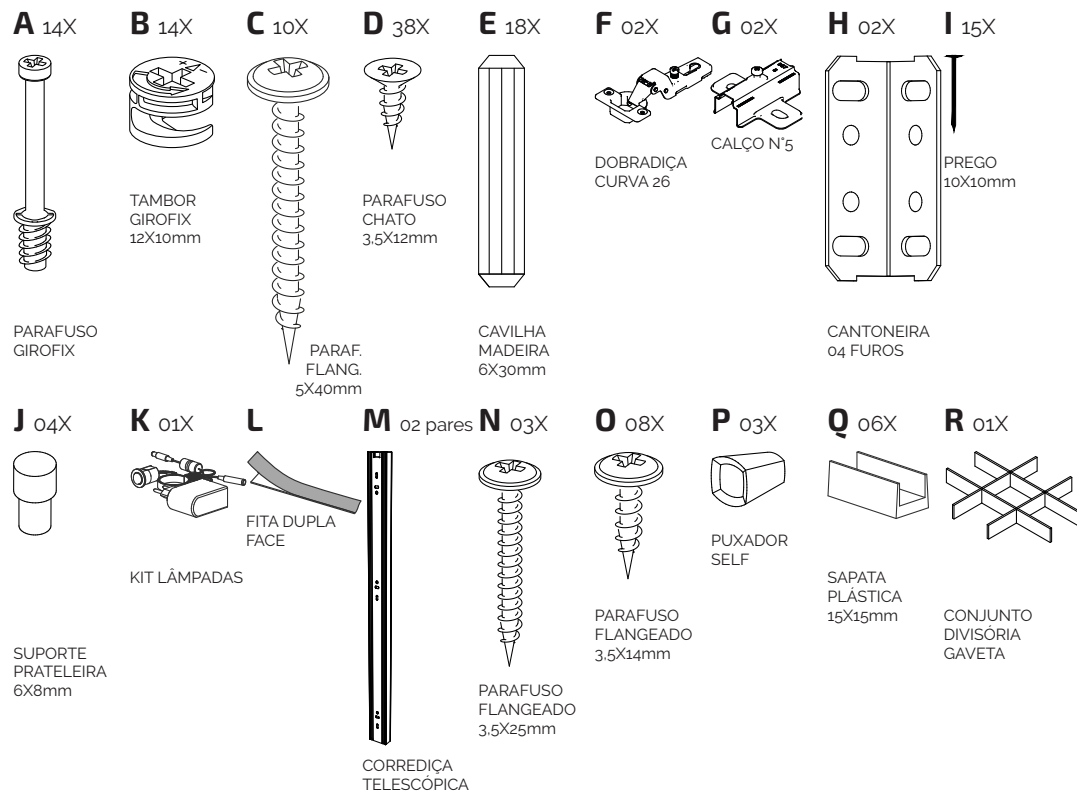


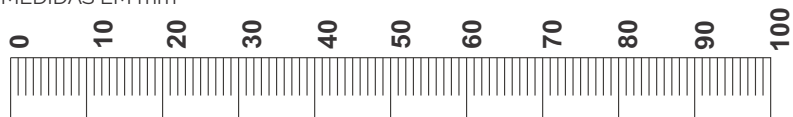
ACESSÓRIOS



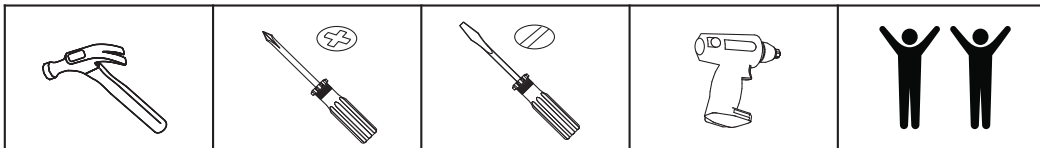
ATENÇÃO

Conferir as medidas dos parafusos e acessórios na escala abaixo antes de utilizá-los

MEDIDAS EM mm



FERRAMENTAS NECESSÁRIAS (NÃO FORNECIDAS)

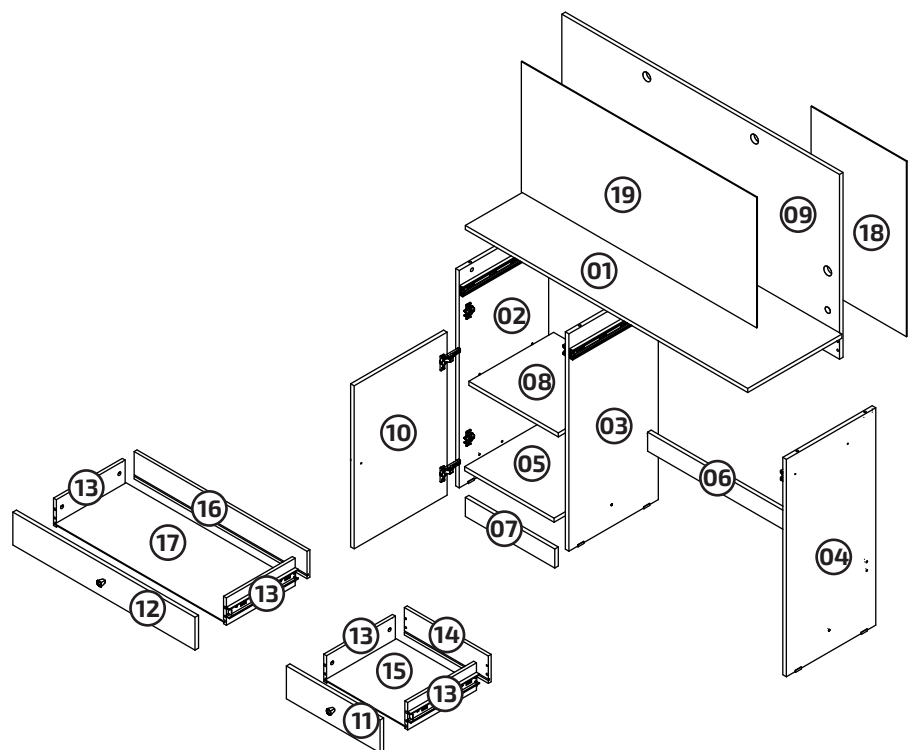


RECOMENDAÇÕES DE USO

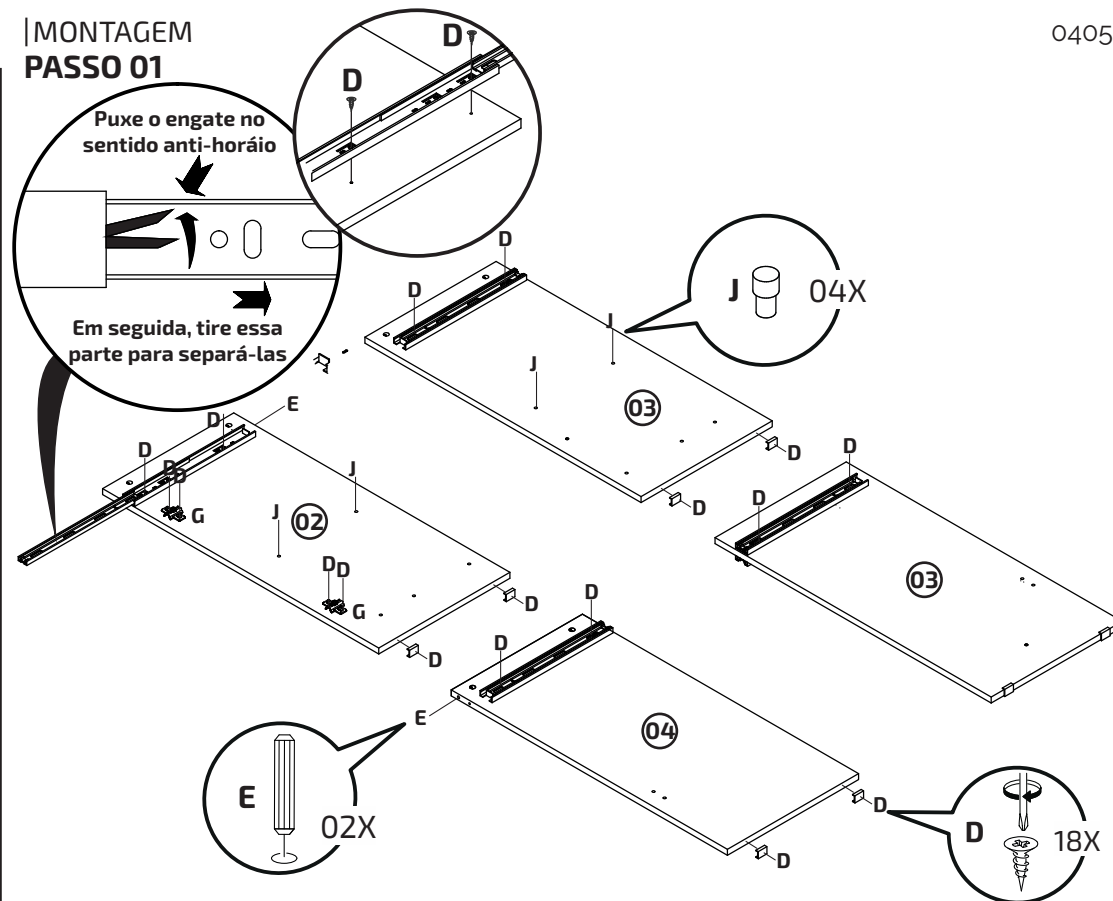
- 1- O produto deve ser transportado em sua embalagem para que sejam preservadas suas características;
- 2- A limpeza e manutenção do produto deve ser feita com pano úmido, sem adição de produtos químicos;
- 3- A montagem deve atender aos passos especificados no roteiro de montagem, que se encontra em anexo ao produto;
- 4- Evitar locais úmidos ou com excessiva luz do sol, para maior durabilidade do produto.

IDENTIFICAÇÃO DE PEÇAS

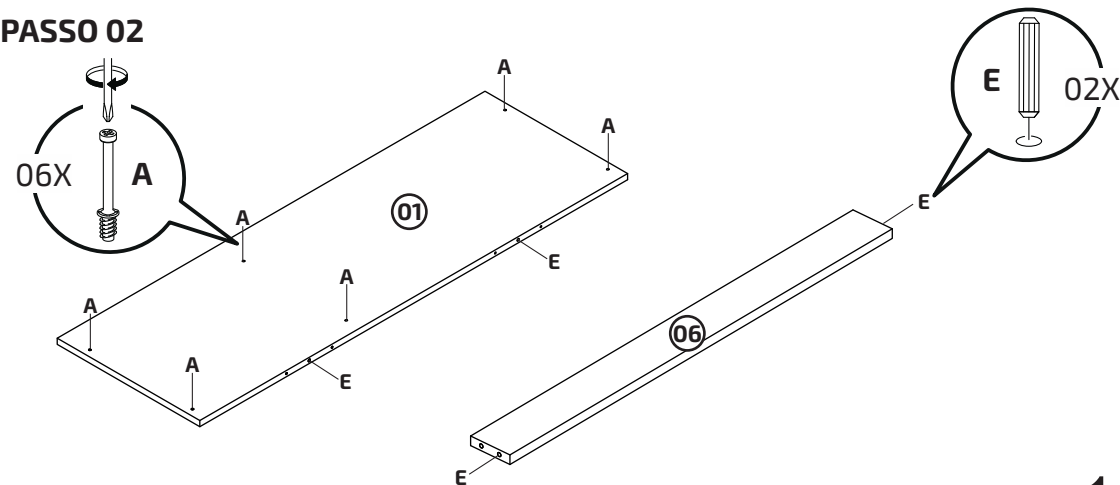
Nº	QTD.	DESCRIÇÃO	MEDIDAS (mm)
01	01	TAMPO	1200X400X15
02	01	LATERAL ESQUERDA	800X380X15
03	01	DIVISÓRIA	800X380X15
04	01	LATERAL DIREITA	800X380X15
05	01	BASE	380X378X15
06	01	TRAVA	755X70X15
07	01	RODAPE	380X70X15
08	01	PRATELEIRA MÓVEL	380X350X15
09	01	MOLDURA ESPELHO	1180X680X15
10	01	PORTA	600X395X15
11	01	FRENTE GAVETA MENOR	395X120X15
12	01	FRENTE GAVETA MAIOR	768X120X15
13	04	LATERAL GAVETA	290X100X12
14	01	CONTRAFUNDO GAVETA MENOR	354X100X12
15	01	FUNDO GAVETA MENOR	342X300X3
16	01	CONTRAFUNDO GAVETA MAIOR	729X100X12
17	01	FUNDO GAVETA MAIOR	716X300X3
18	01	FUNDO TRASEIRO	645X405X3
19	01	ESPELHO	1020X500X3



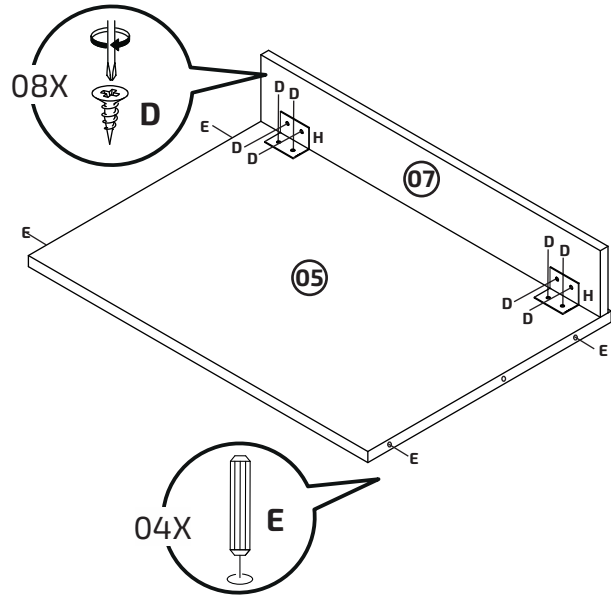
MONTAGEM PASSO 01



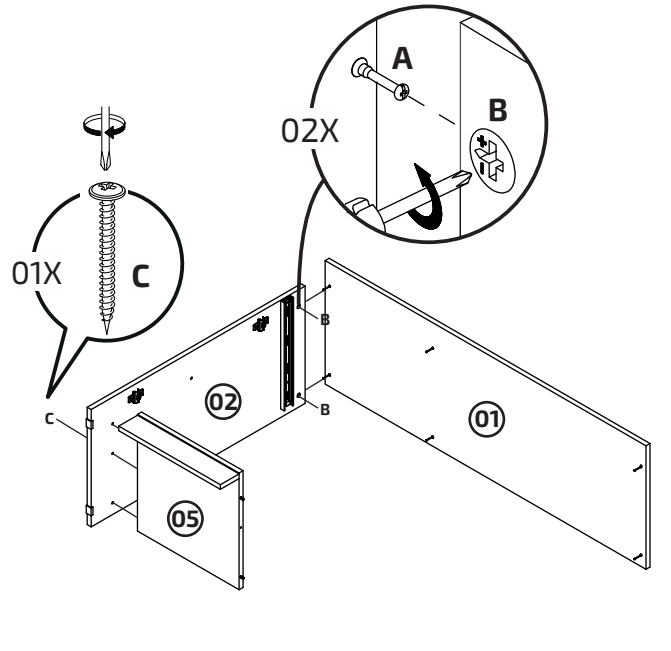
PASSO 02



PASSO 03

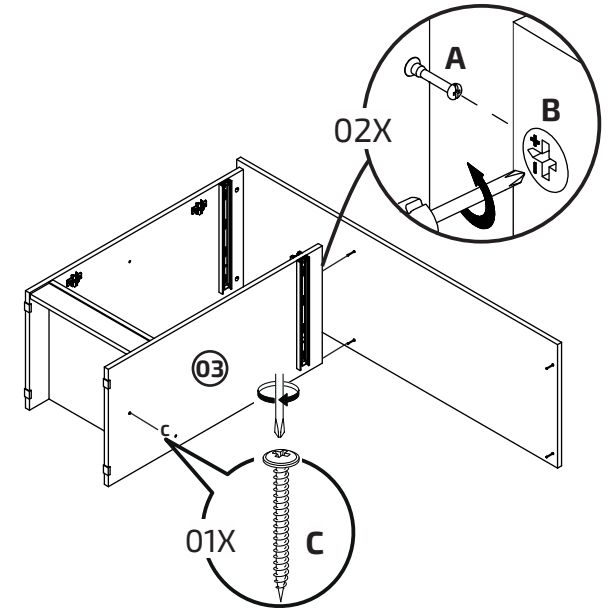


PASSO 04

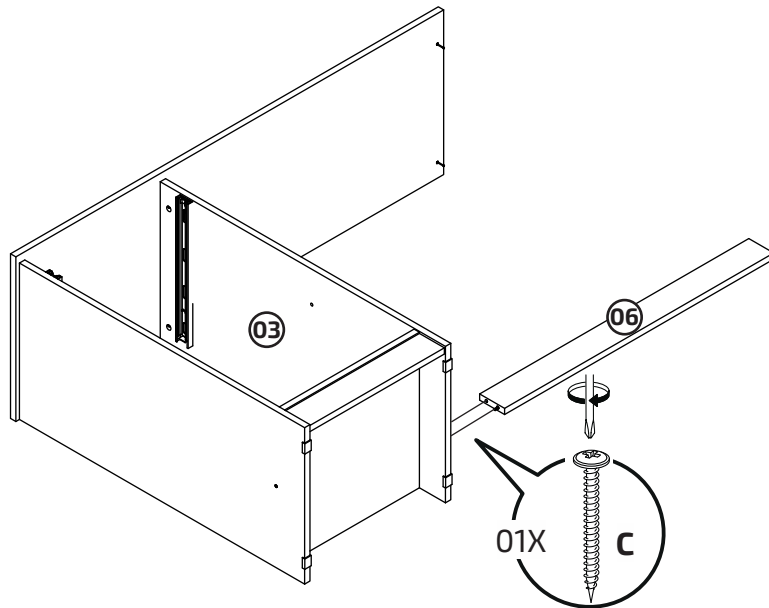


PASSO 05

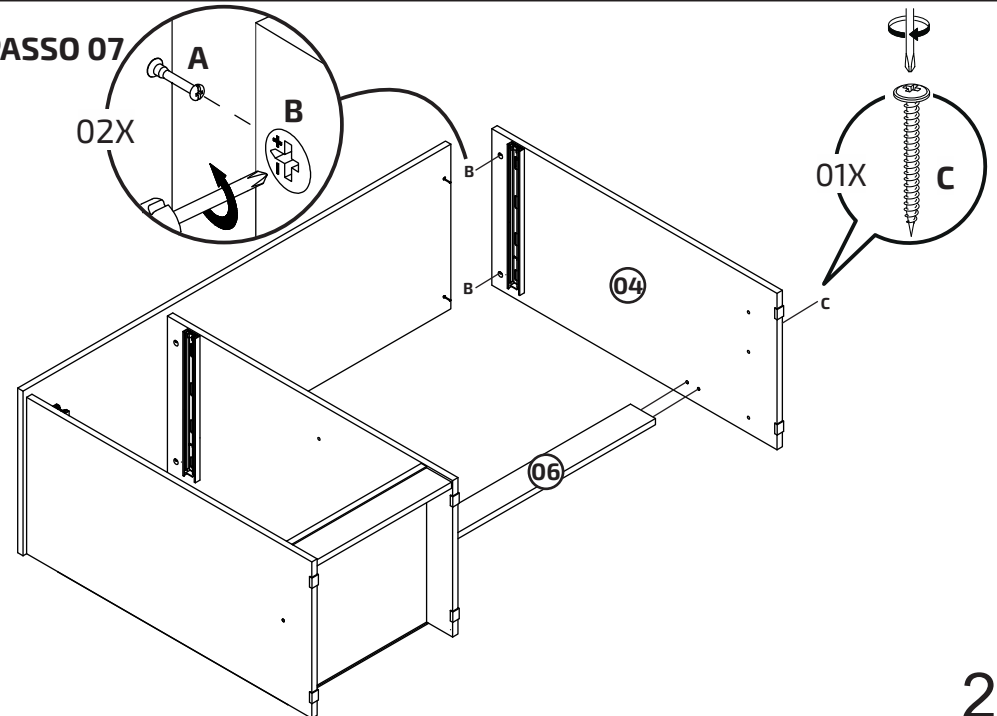
040522



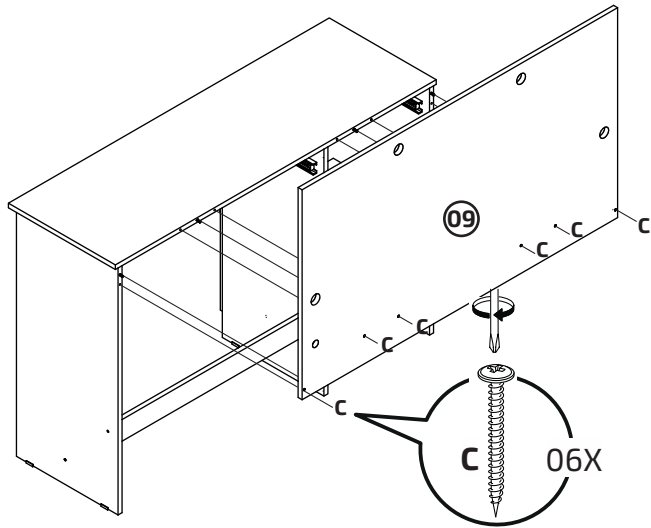
PASSO 06



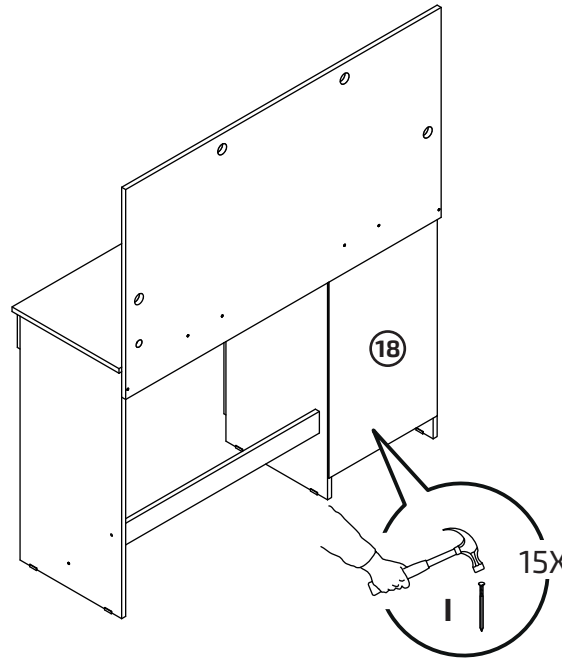
PASSO 07



PASSO 14

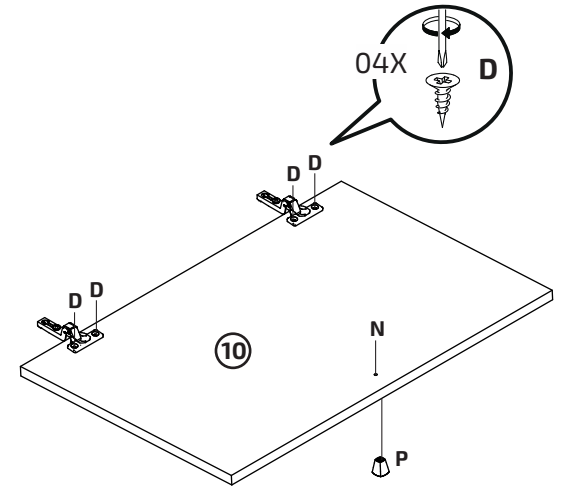


PASSO 15

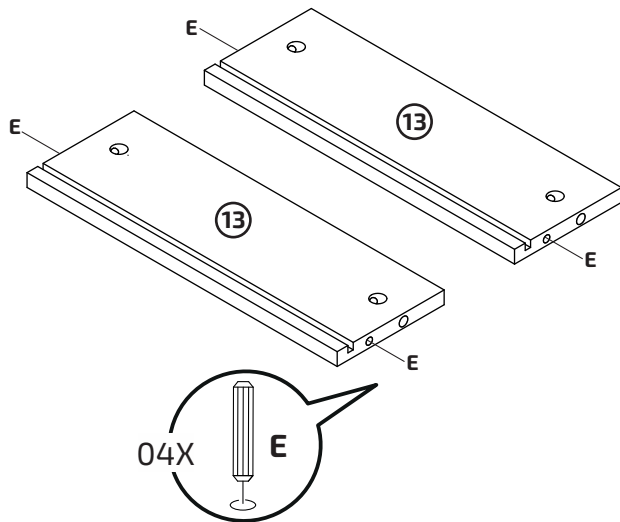


PASSO 16

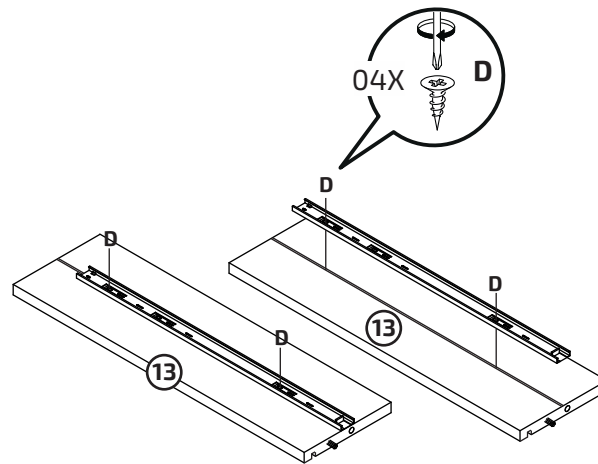
040522



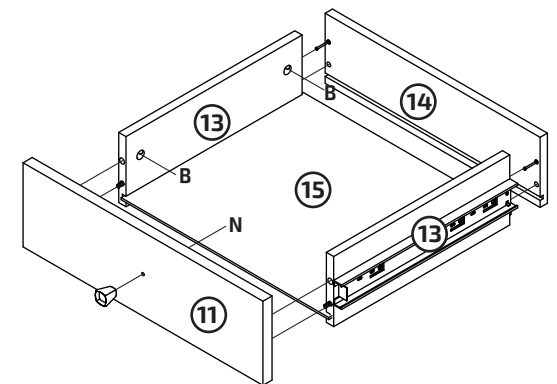
PASSO 17



PASSO 18

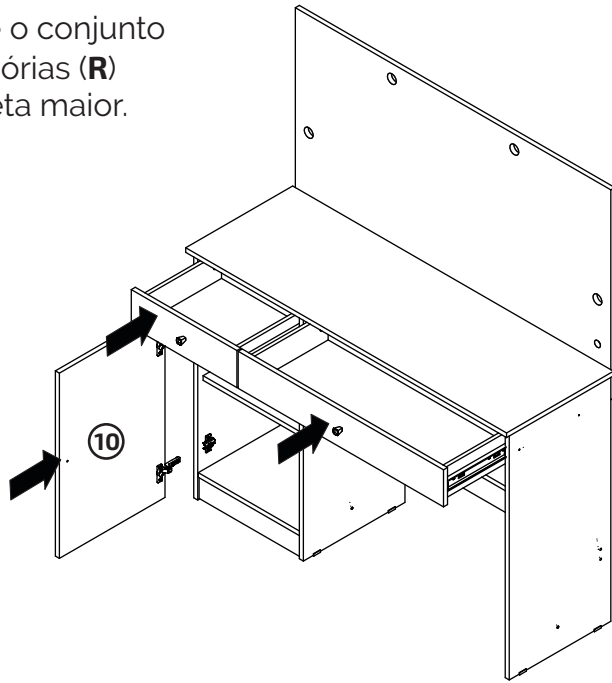


PASSO 19



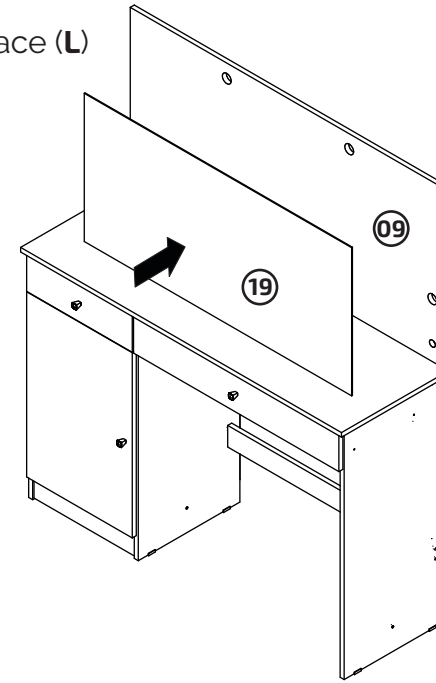
PASSO 20

Encaixe o conjunto de divisórias (R) na gaveta maior.



PASSO 21

Cole fita dupla face (L) no espelho (19) e fixe-o à moldura (09).



040522