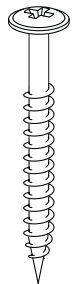


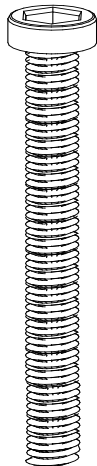
ACESSÓRIOS

A 06X



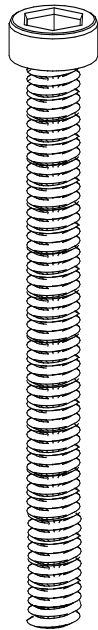
PARAFUSO FLANGEADO 4X35mm

B 04X



PARAFUSO TP13 ALLEN 7X60mm

C 04X



PARAFUSO TP 13 ALLEN 7X100mm

D 04X



PARAFUSO CHATO 3,5X14mm

E 12X



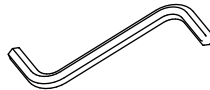
CAVILHA PLÁSTICA ESCALOANDA 6,5X30mm

F 04X

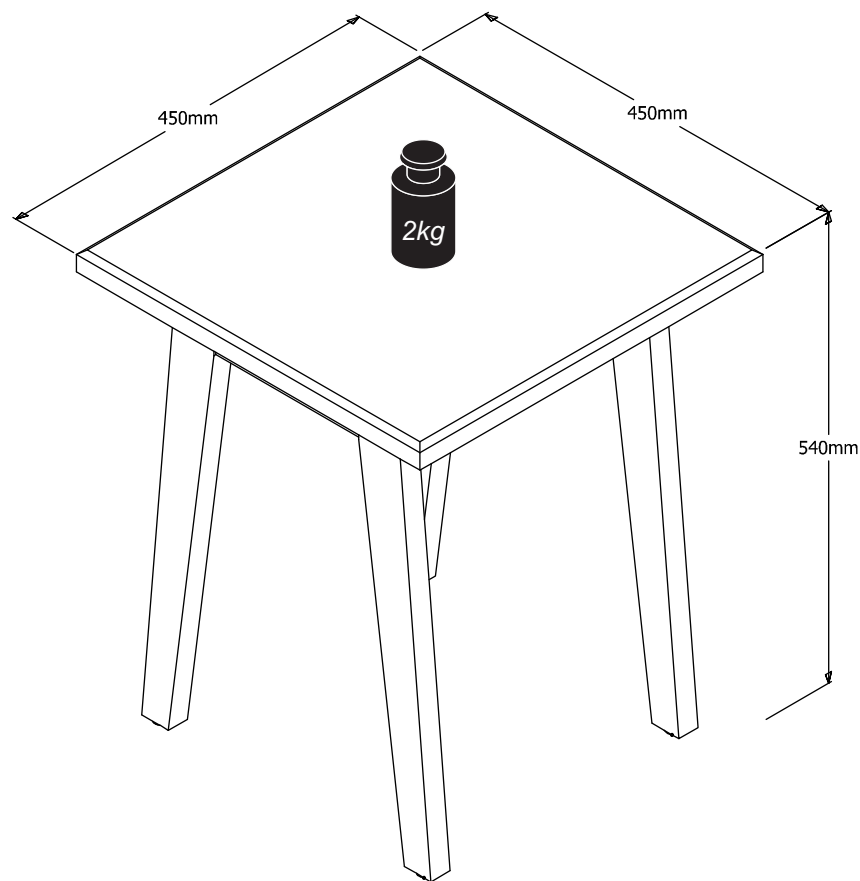


SAPATA PLÁSTICA 22mm

G 01X



CHAVE ALLEN 4mm



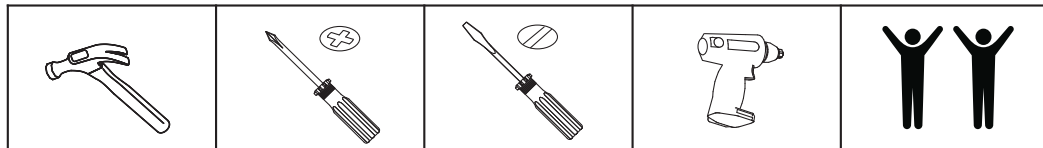
⚠ ATENÇÃO

Conferir as medidas dos parafusos e acessórios na escala abaixo antes de utilizá-los

MEDIDAS EM mm



FERRAMENTAS NECESSÁRIAS (NÃO FORNECIDAS)

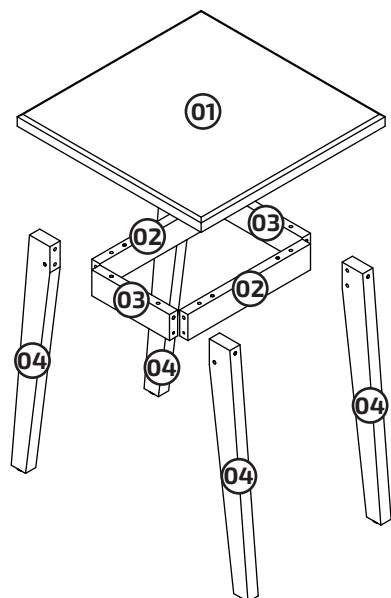


RECOMENDAÇÕES DE USO

- 1- O produto deve ser transportado em sua embalagem para que sejam preservadas suas características;
- 2- A limpeza e manutenção do produto deve ser feita com pano úmido, sem adição de produtos químicos;
- 3- A montagem deve atender aos passos especificados no roteiro de montagem, que se encontra em anexo ao produto;
- 4- Evitar locais úmidos ou com excessiva luz do sol, para maior durabilidade do produto.

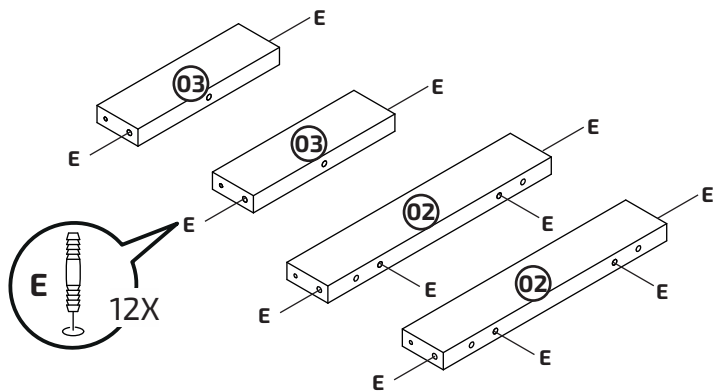
IDENTIFICAÇÃO DE PEÇAS

Nº	QTD.	DESCRIÇÃO	MEDIDAS (mm)
01	01	TAMPO	450X450X25
02	02	TRAVESSA MAIOR	300X55X20
03	02	TRAVESSA MENOR	190X55X20
04	04	PÉS	510X70X25



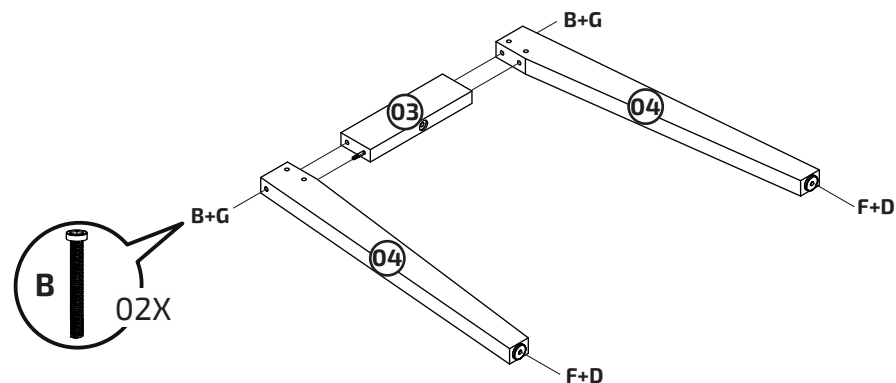
MONTAGEM

PASSO 01

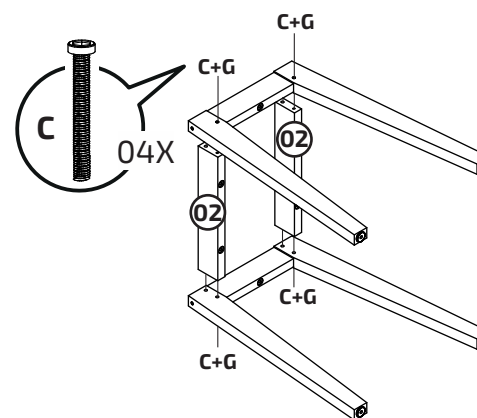


PASSO 02

020322



PASSO 03



PASSO 04

