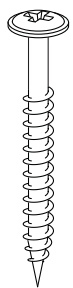


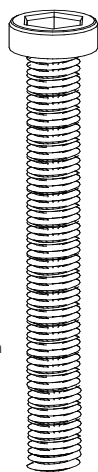
ACESSÓRIOS

A 08X



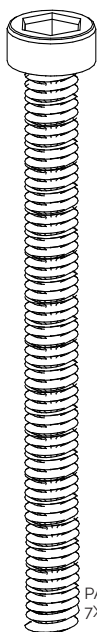
PARAFUSO FLANGEADO 4X35mm

B 04X



PARAFUSO ALLEN 7X60mm

C 04X



PARAFUSO ALLEN 7X100mm

D 04X



PARAFUSO CHATO 3.5X12mm

E 12X



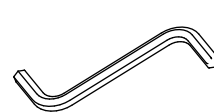
CAVILHA PLÁSTICA ESCALONADA 6X30mm

F 04X

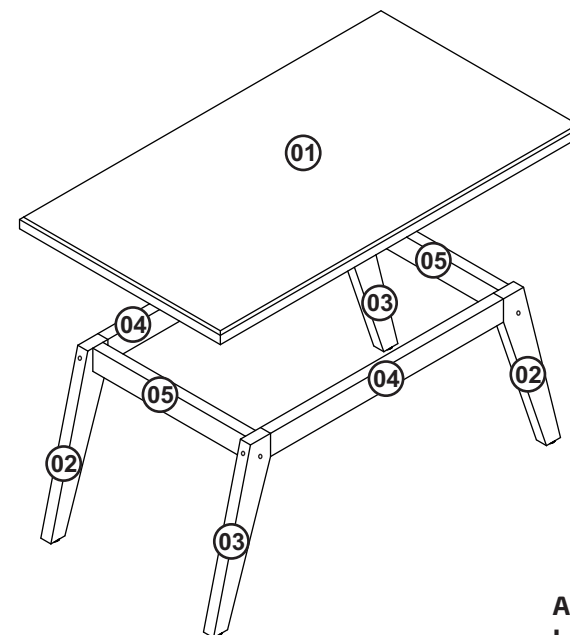


SAPATA PLÁSTICA PARA PÉS 22X5mm

G 01X



CHAVE ZETA 4mm



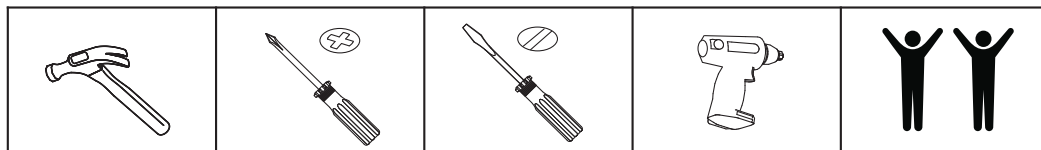
A= 390mm  
L= 900mm  
P= 500mm

FICA EXPRESSO, QUE ESTA GARANTIA CONTRATUAL É CONFERIDA MEDIANTE AS SEGUINTE CONDIÇÕES:

1. Todas as partes e componentes, são garantidas contra eventuais defeitos de fabricação que por ventura venham a apresentar, pelo prazo de 03 (três) meses, conforme CDC (Código de Defesa do Consumidor), contando da data da compra do produto, conforme dados constados na nota fiscal de compra do produto.
2. Essa garantia contratual implica na troca gratuita das partes, peças e componentes que apresentem defeito de fabricação. Caso não seja constatado defeito de fabricação e sim defeito(s) proveniente(s) de uso inadequado o senhor consumidor arcará com as despesas provenientes pela substituição, despesas com o valor do item substituído, transportes, mão de obra.
3. Constatado o defeito, o consumidor deverá imediatamente comunicar a loja onde comprou o produto, bem como a empresa fabricante, que constam na Nota Fiscal do produto e nessa Garantia, para que seja substituído, sanado o defeito de fabricação, durante o prazo de garantia nesse documento previsto.
4. A Garantia perderá totalmente sua validade se ocorrer qualquer das hipóteses abaixo:
  - a) se o defeito não for de fabricação, mas sim, por ter sido causado pelo Consumidor, terceiros estranhos a relação de consumo;
  - b) se os danos ao produto forem decorrentes de maus tratos, de casos fortuitos ou força maior, como: acidentes, sinistros, uso incorreto, falhas na montagem do produto, de agentes da natureza (inundações, exposição excessiva ao calor, umidade, desabamentos, etc) ou do desgaste natural das partes, peças e componentes;
5. Na medida do permitido pela legislação aplicável, o valor de eventual indenização a ser paga pela empresa fabricante por danos diretos ou indiretos por eventuais danos causados ao consumidor se limitará ao valor pago pelo produto;
6. O produto foi desenvolvido para uso genérico e não para atender a propósitos específicos de cada consumidor, assim a empresa fabricante não garante que esse produto necessariamente atenderá a propósitos específicos do consumidor.

Nº	QTD.	DESCRIÇÃO	MEDIDAS (mm)	MATERIAL
01	01	TAMPO	900X500X25	MDF
02	02	PÉ DIREITO	360X65X25	MADEIRA PINUS
03	02	PÉ ESQUERDO	360X65X25	
04	02	TRAV. MAIOR	580X55X20	
05	02	TRAV. MENOR	396X55X20	

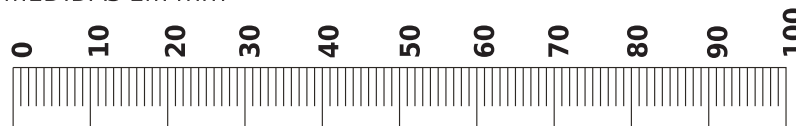
FERRAMENTAS NECESSÁRIAS (NÃO FORNECIDAS)



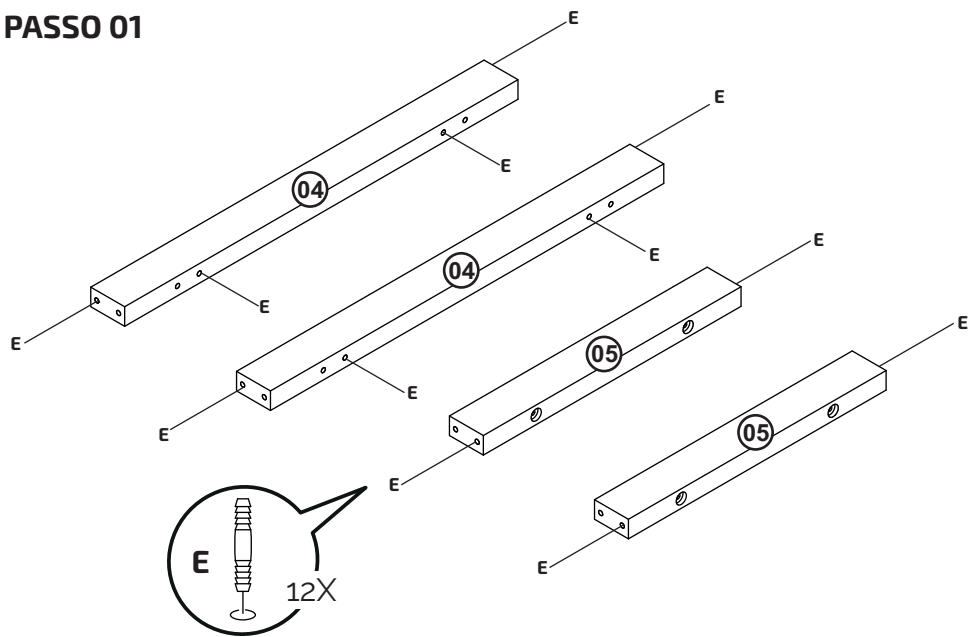
ATENÇÃO:

Conferir as medidas dos parafusos e acessórios na escala abaixo antes de utilizá-los nas peças.

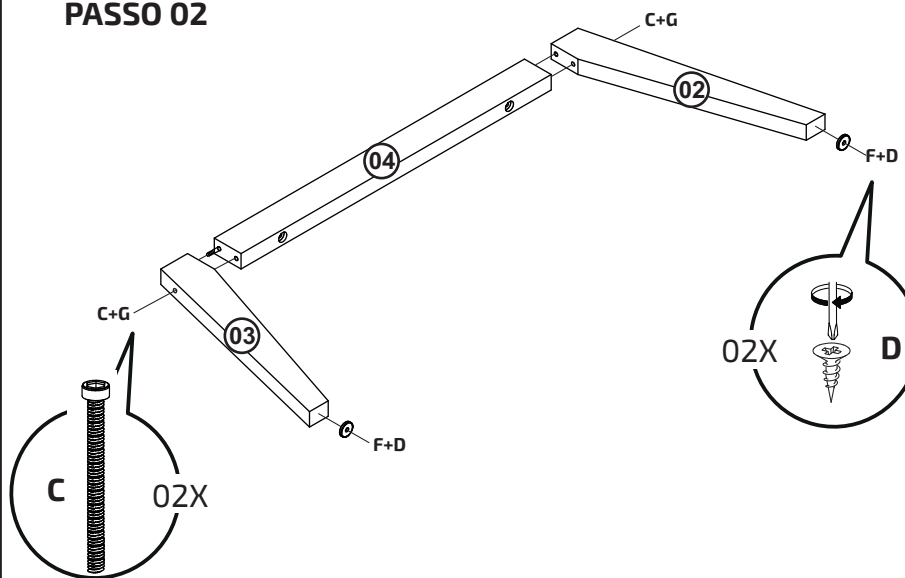
MEDIDAS EM mm



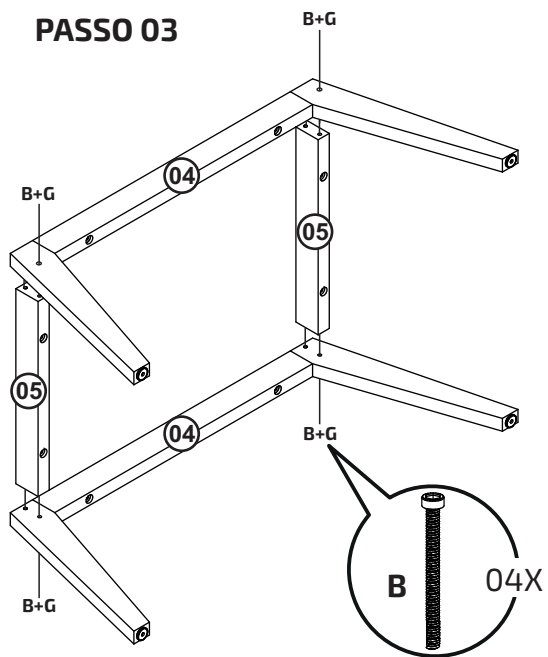
PASSO 01



PASSO 02



PASSO 03



PASSO 04

