

## MANUAL DE MONTAGEM

### CUIDADOS COM A LIMPEZA



Não utilize:  
Álcool;  
Solventes;  
Acetona



Utilize:  
Pano seco  
e  
macio

### BASEs

# 05/105 /285



05

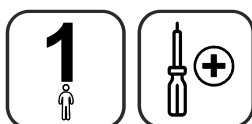


105



285

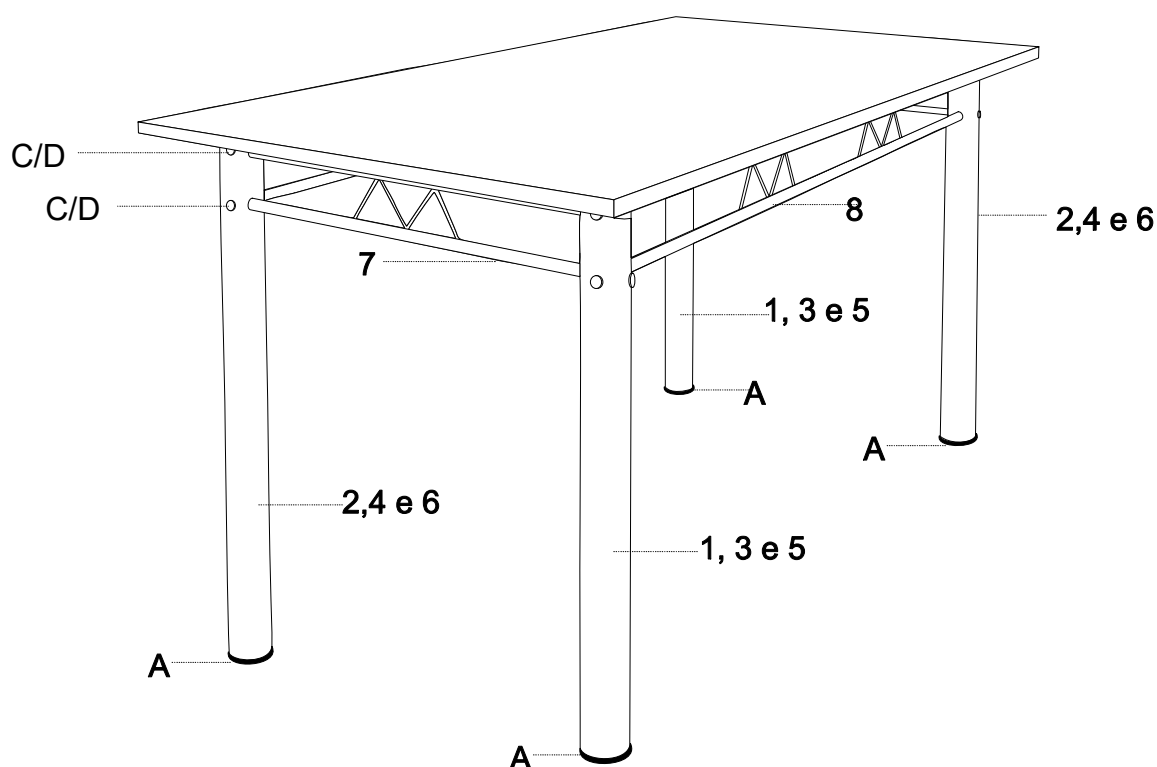
Para a montagem do produto você vai precisar de:



- ✓ Confira as peças, componentes e se possui as ferragens necessárias para montagem;
- ✓ Para proteger seu móvel, coloque as peças sobre um tapete;
- ✓ Convide alguém para te auxiliar, tudo pode ficar mais simples e rápido.

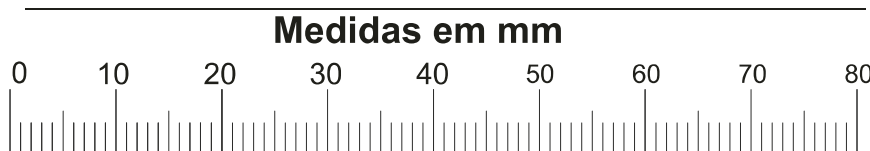
## LISTA DE PEÇAS E ACESSÓRIOS - BASEs 05 / 105 / 285

COD	REF.	DESENHO	DESCRIÇÃO	QTDE	OBSERVAÇÃO	MEDIDAS (comp x profund x altura)	
2420 - VOL BASE 05 C/ VENTOSA 6065 - VOL BASE 105 C/ VENTOSA 2424 - VOL BASE 285 C/ VENTOSA	660	1	X	PE C/ MARCA BASE 04/05/08 (TB 3" X 750MM)	2	vai na caixa	76 x 76 x 750mm
	661	2	X	PE S/ MARCA BASE 04/05/08 (TB 3" X 750MM)	2	vai na caixa	76 x 76 x 750mm
	667	3	X	PE C/ MARCA BASE 07/283/284/285 (TB 2 1/2 X 750MM)	2	vai na caixa	64 x 64 x 750mm
	668	4	X	PE S/ MARCA BASE 07/283/284/285 (TB 2 1/2 X 750MM)	2	vai na caixa	64 x 64 x 750mm
	2120	5	X	PE C/ MARCA BASE 101/102/103/104/105 (TB 2" X 750MM)	2	vai na caixa	51 x 51 x 750mm
	2121	6	X	PE S/ MARCA BASE 101/102/103/104/105 (TB 2" X 750MM)	2	vai na caixa	51 x 51 x 750mm
	697	7	X	BARRA MENOR BASE 04/05/08/101/103/104/105/283/284/285/286	2	vai na caixa	660 x 16 x 95mm
	696	8	X	BARRA MAIOR BASE 05/285/101/105	2	vai na caixa	1080 x 16 x 95mm
	187 ou 193	A		PONTEIRA 2 1/2" (BRANCA OU PRETA)	8	vai na caixa	
	188 ou 194			PONTEIRA 3" (BRANCA OU PRETA)	8		
	1792 ou 1791			PONTEIRA 2" (BRANCA OU PRETA)	8		
	2218	B		VENTOSA	4	495 - KIT PARAFUSO 04/05/07/08/101/102/103/283/284/285	
	175	C		PARAFUSO 1/4 X 3/4	16		
2205 ou 2206	D		TAMPA PARAFUSO (BRANCA OU PRETA)	16			



## LISTA DE FERRAGENS

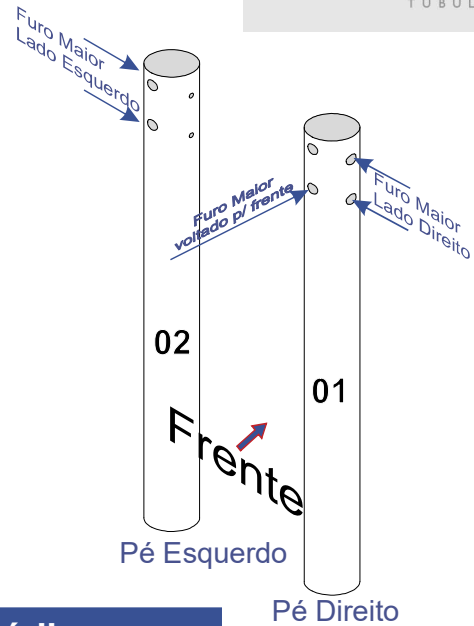
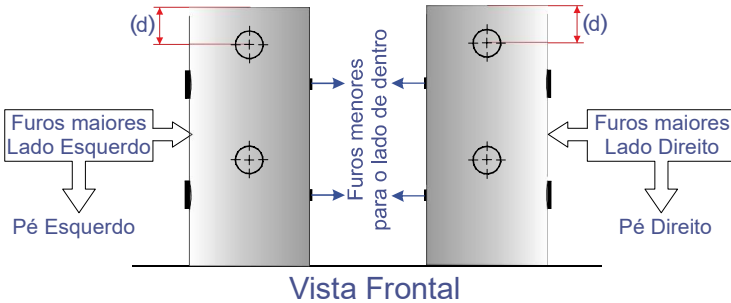
<b>A</b>		<b>X08</b>	<b>B</b>		<b>X4</b>	<b>C</b>		<b>X16</b>	<b>D</b>		<b>X16</b>
Ponteira 2 1/2" / 3" / 2" (pto ou bco)			Ventosa			Parafuso 1/4 x 3/4 (Montagem)			Tampa parafuso (pto ou bco)		



Ao solicitar assistência, informe o número da peça e letra do acessório

# 01 PASSO

**Furos maiores que estão próximo da extremidade (d) voltado para frente**

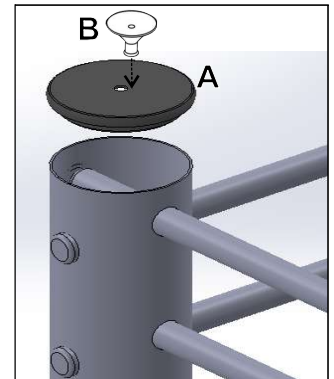


**Obs.: Verifique os códigos E CORES DOS TUBOS PARA CADA COR DE PONTEIRAS**

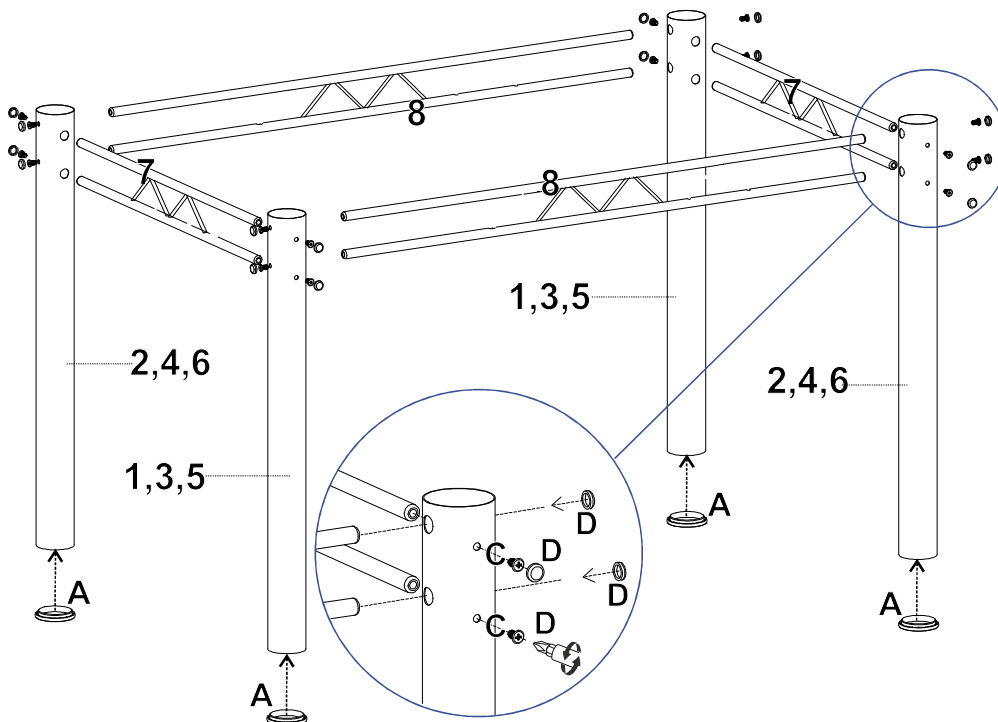
# 02 PASSO

Ao montar a mesa encaixar as 04 Ponteiras (A) na base dos pés (no caso do Tampo de vidro usar 8 Ponteiras (B), colocar todos os Parafusos (C) e apertando por igual, as Travessas (7 e 8). Não apertar totalmente um pé. Após efetuar o aperto, coloque as tampas de parafuso (D), e coloque o tampo de: Pedra, vidro ou madeira

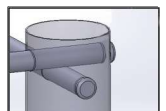
## TAMPO DE VIDRO



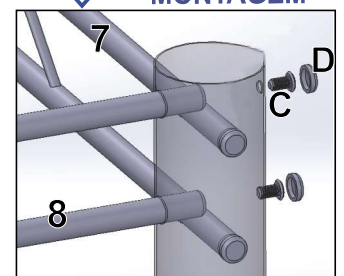
O item (B) VENTOSA, usar apenas nas Bases com tampo de vidro;



## ENCAIXE DAS TRAVESSAS

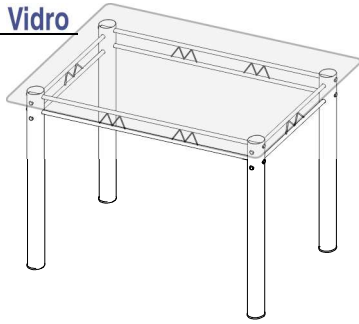


## DETALHE DE MONTAGEM

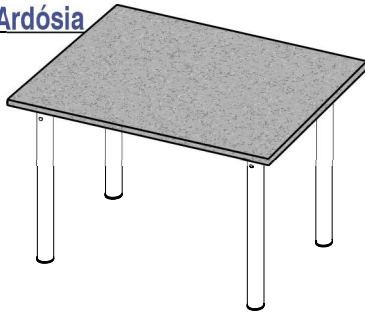


## OPÇÕES DE TAMPO

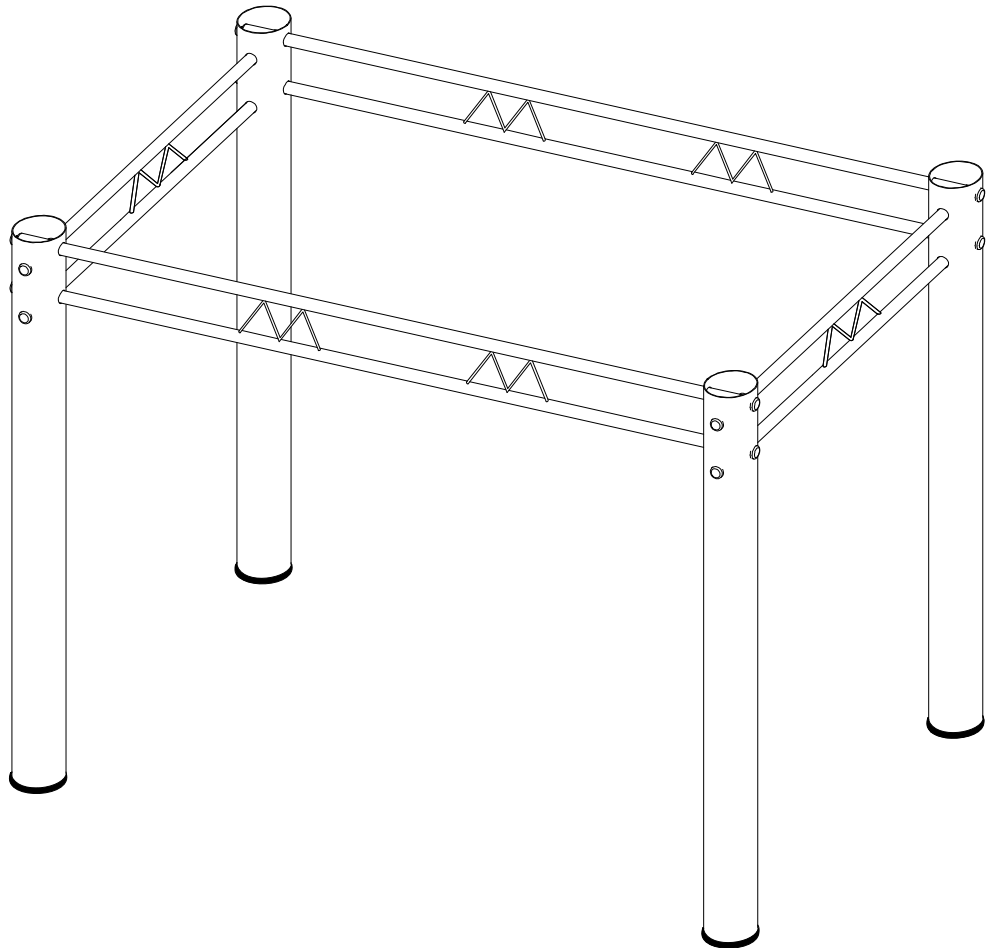
Vidro



Ardósia



Granito



## 03 PASSO



**SIGA-NOS:**

 MADMELOS  @MADMELOS



## MANUAL DE MONTAGEM

### CUIDADOS COM A LIMPEZA



Não utilize:  
Álcool;  
Solventes;  
Acetona

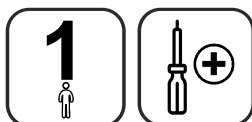


Utilize:  
Pano seco  
e  
macio

## CADEIRA 451



**Para a montagem do produto você vai precisar de:**

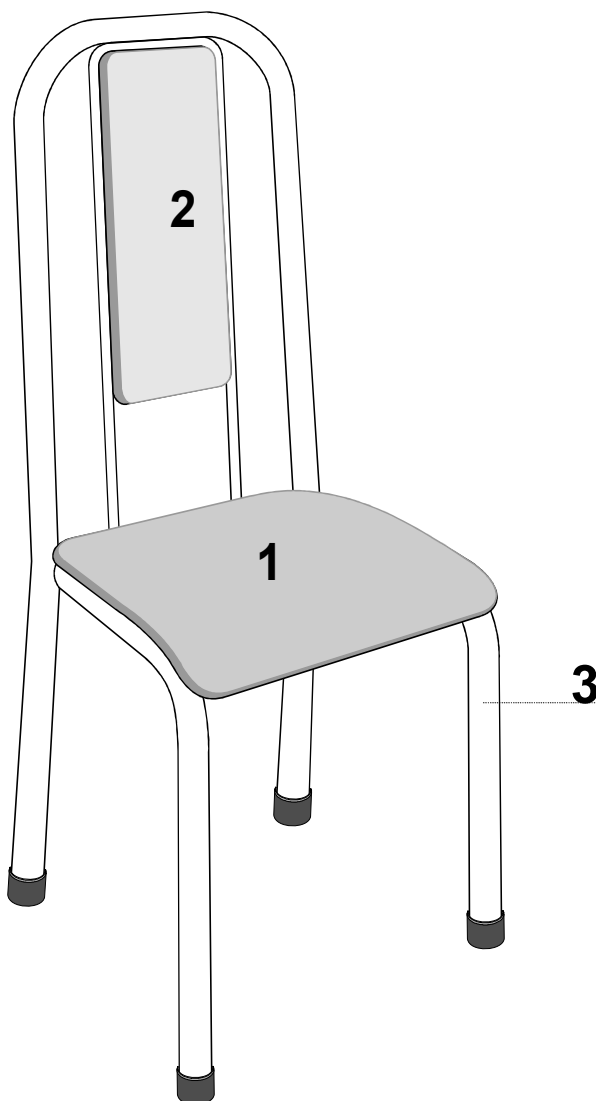


- ✓ Confira as peças, componentes e se possui as ferragens necessárias para montagem;
- ✓ Para proteger seu móvel, coloque as peças sobre um tapete;
- ✓ Convide alguém para te auxiliar, tudo pode ficar mais simples e rápido.

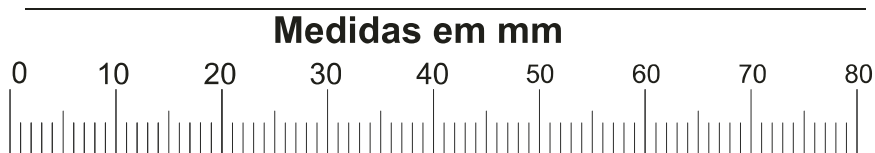
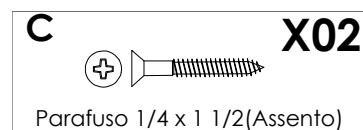
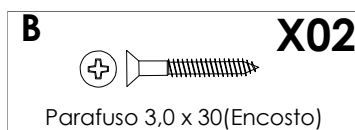
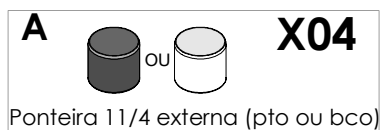
## CX 04 ou 06 CADEIRAS 451

VOL.	COD	REF.	DESENHO	DESCRIÇÃO	QTDE	OBSERVAÇÃO	MEDIDAS (comp. x prof. x alt.)
443 - VOL CX 04 CAD. 454 - CX 06 CAD.	1169	1		ASSENTO ANATONICO C/PORCA 1.1/4	4	vai na caixa	400 x 380mm
	493	2		ENCOSTO CAD 451	4	vai na caixa	140 x 455mm
	487	3		ESTRUTURA CADEIRA 451	4	vai na caixa	390 x 470 x 1040mm
	185 ou 191	A		PONTEIRA 1 1/4" EXTERNO (BRANCA OU PRETA)	16	vai na cadeira	
	176	B		PARAFUSO 3X30MM	8	669 - KIT PARAFUSO 04 CAD	
	223	C		PARAFUSO 1/4 X 1 1/2	8	031/451	

**Obs.: O quantitativo da tabela se refere a uma (01) cadeira.**

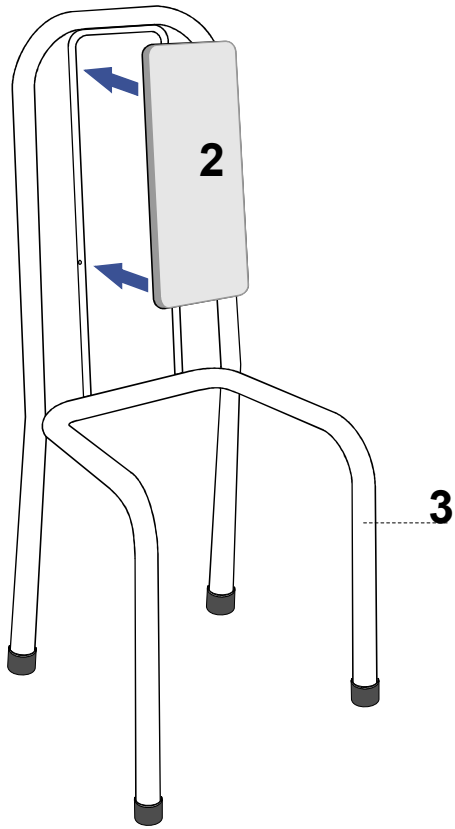
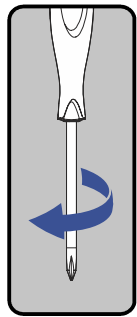


### LISTA DE FERRAGENS

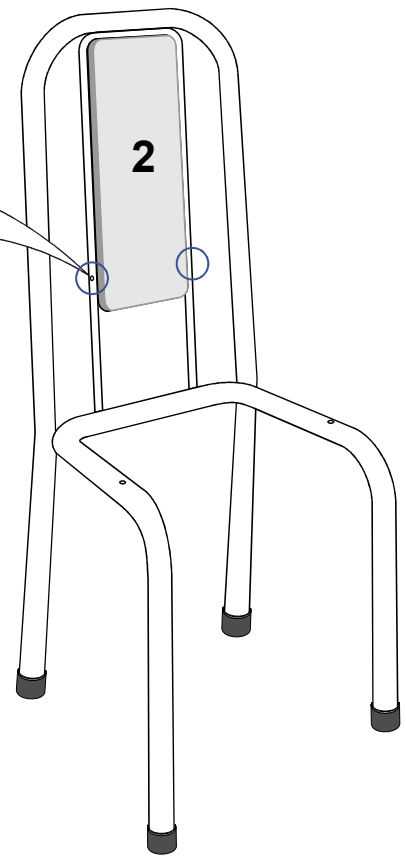
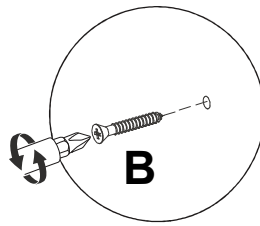


Ao solicitar assistência, informe o número da peça e letra do acessório

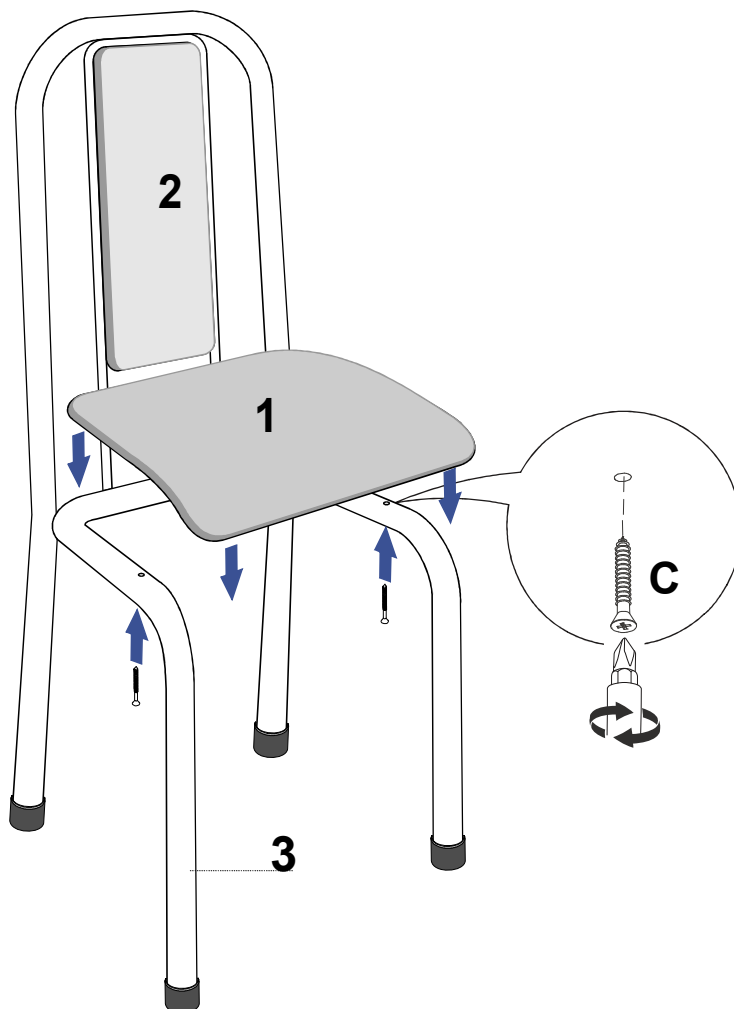
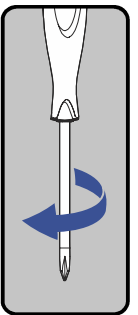
01 PASSO



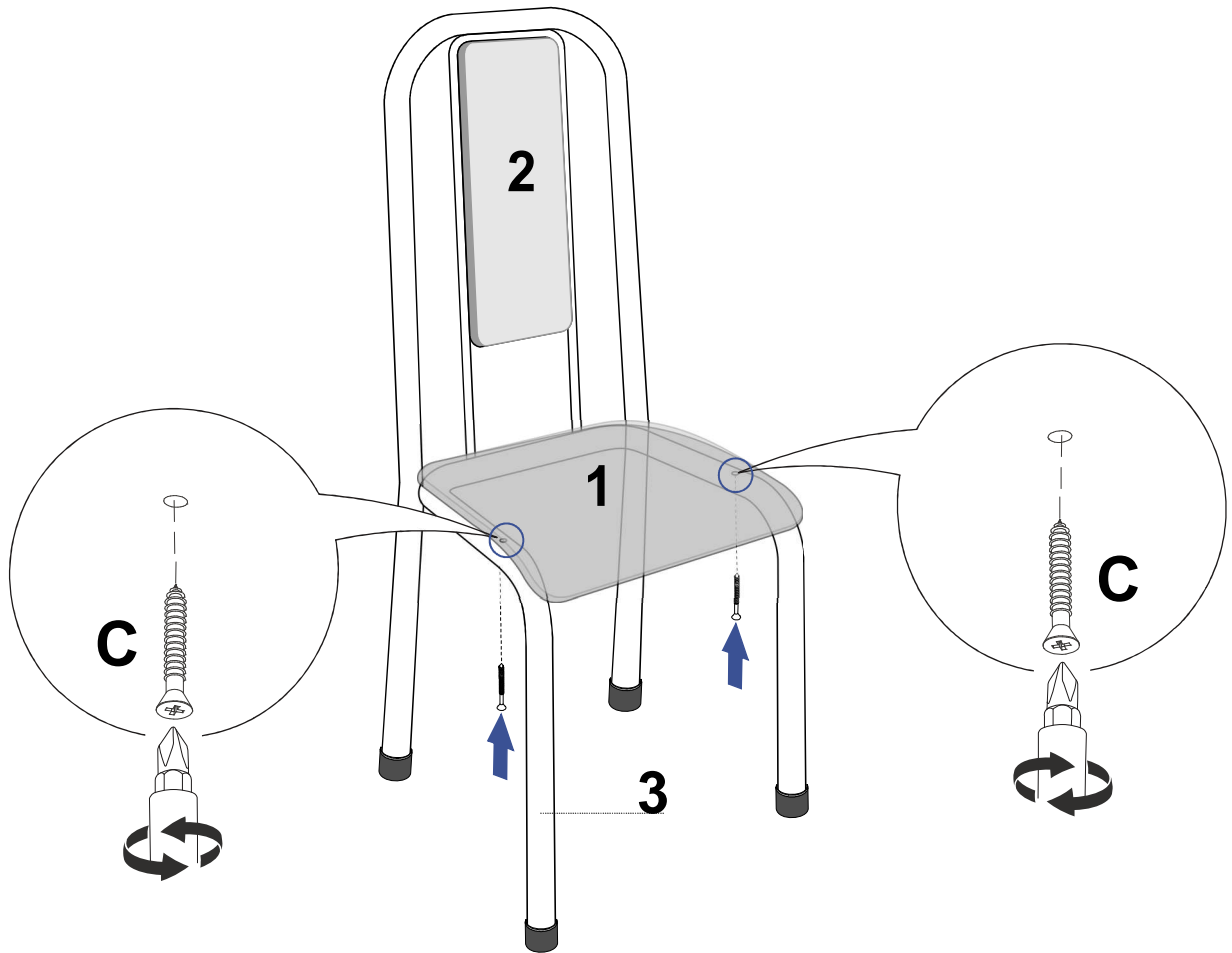
02 PASSO



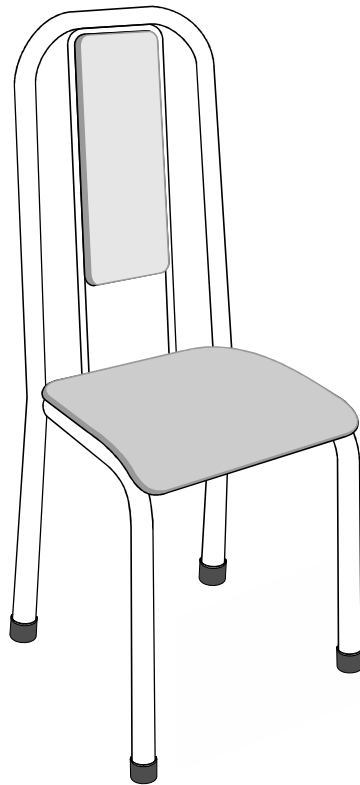
03 PASSO



04 PASSO



05 PASSO



**SIGA-NOS:**

 MADMELOS  @MADMELOS



Guidoval / MG  
36515-000

**SAC MADMELOS**  
(32) 3578-1365  
comercial1@madmelos.com.br