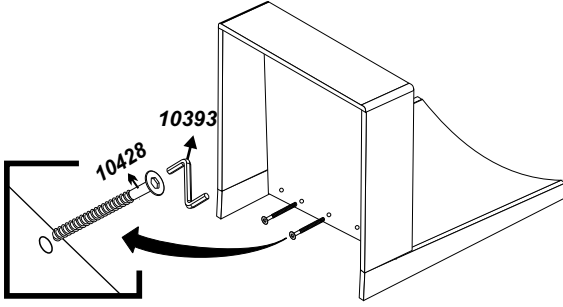


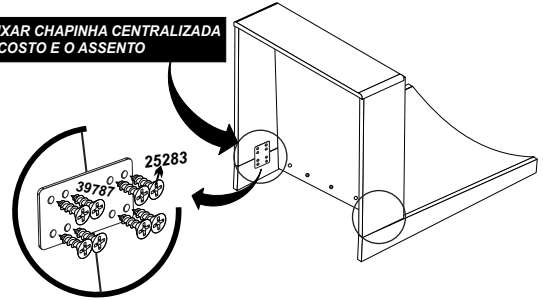
Instruções aos montadores e usuários:

5º-PASSO - ENCAIXAR O ASSENTO NO ENCOSTO E EM SEQUÊNCIA PARAFUSA-LOS UTILIZANDO O (PARAFUSO 7,0X40 CABECA ESCARIADO Cód.10428) PRETO O CONFORME ILUSTRAÇÃO.

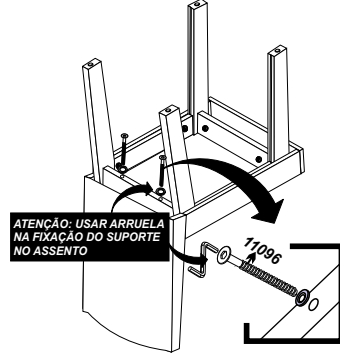


6º- PASSO - PARAFUSAR A (CHAPINHA UNIÃO Cód.39787) NO ASSENTO NO ENCOSTO E UTILIZANDO O (PARAFUSO 3,5X16 CABECA CHATA PHILLIPS Cód.25283) O CONFORME ILUSTRAÇÃO.

ATENÇÃO: FIXAR CHAPINHA CENTRALIZADA ENTRE O ENCOSTO E O ASSENTO

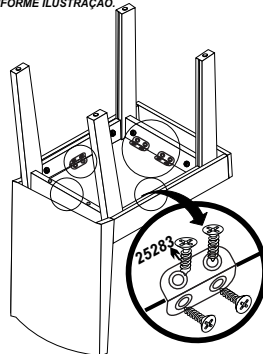


7º- PASSO - PARAFUSAR O (SUPORTE TRASEIRO Cód.39782) NO ASSENTO (PARAFUSO 7,0X130 ESCARIADO Cód.11096) PRETO O CONFORME ILUSTRAÇÃO.

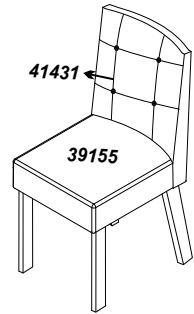


ATENÇÃO: USAR ARRUELA NA FIXAÇÃO DO SUPORTE NO ASSENTO

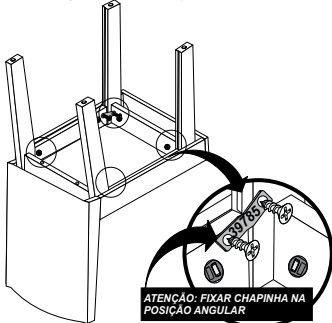
8º- PASSO - PARAFUSAR AS CANTONEIRAS Cód.10388 NOS SUPORTES UTILIZANDO O (PARAFUSO 3,5X16 CABECA CHATA PHILLIPS Cód.25283) CONFORME ILUSTRAÇÃO.



FLY



9º- PASSO - PARAFUSAR A (CHAPINHA UNIÃO C/2FUROS Cód. 39785) NO SUPORTE LATERAL UTILIZANDO O (PARAFUSO 3,5X16 CABECA CHATA PHILLIPS Cód.25283) CONFORME ILUSTRAÇÃO.



ATENÇÃO: FIXAR CHAPINHA NA POSIÇÃO ANGULAR

VOL. PE CADEIRA ATENAS COD:VOL: 40444

VOL. PE CADEIRA MALTA COD:VOL:38141

VOL. PE CADEIRA VOUGUE COD:VOL:39968

COD.	PEÇAS	COMP.	LARG	ESP.	QUANT.
39798	ARRUELA FERRO LISA 1/4	17	17	1	2
39787	CHAPA UNIAO 80X50 C.08 FUROS	80	50	2	2
39785	CHAPINHA UNIÃO 500X120 C.02 FUROS	500	12	1	4
10388	CANTONEIRA FERRO 4 FUROS	420	20	1	4
25283	PARAFUSO 3,5X16 CABECA CHATA PHILLIPS	16	3,5	3,5	24
10428	PARAFUSO 7,0X40 CABECA ESCARIADO	40	7	7	2
11096	PARAFUSO 7,0X130 ESCARIADO PRETO	130	7	7	2

VOL.ASSENTO ENCOSTO CADEIRA FLY C.02 UND COD:VOL:41429

COD.	PEÇAS	COMP.	LARG	ESP.	QUANT.
39155	ASSENTO ESTOFADO CADEIRA MALTA	520	450	130	1
41431	ENCOSTO ESTOFADO CADEIRA FLY	630	460	180	1
41432	ESQ.MONT.CADEIRA FLY (R)	300	201	1	1

	11096	7,0x130mm		25283	3,5x16mm		39784
	12858	1/4x80mm		39786		10393	
	14439	1/4x100mm		39787		39785	
						10428	7,0x40mm



Instruções aos montadores e usuários:

Montagem e assistência técnica do produto:

- 1 - A Bom Pastor recomenda aos montadores e usuários, que sejam seguidas todas as exigências contidas nesse manual de esquema de montagem, com a finalidade de proporcionar aos consumidores finais o máximo de segurança e conforto na utilização de produtos Bom Pastor.
- 2 - A montagem que for realizada de forma incorreta e em desconformidade com as instruções desse manual são de inteira responsabilidade do lojista ou usuário, ficando a Bom Pastor isenta da responsabilidade sobre qualquer fato que resulte da montagem incorreta do produto.
- 3 - Antes de iniciar a montagem confira se todas as peças e componentes estão de acordo com listagem de peças apresentadas por esse manual. Confira também se todas as peças estão em perfeito estado, caso falte alguma peça ou apresente defeito de fabricação, deverá entrar em contato com a loja onde o produto foi adquirido devendo o lojista requerer imediatamente junto ao fabricante a peça adequada para reposição, informando no pedido de assistência técnica o lote de produção do produto, expresso na etiqueta de embalagem de cada volume do produto.
- 4 - Após a montagem confira o aperto de todos os parafusos e reaperte os parafusos se for necessário.
- 5 - Caso seja necessário fazer reposição de peças como assistência técnica, consulte este manual antes de iniciar a montagem para reparo no produto.
- 6 - Ao adquirir o produto, o fabricante sempre fornecerá todos os componentes, peças e acessórios para a sua completa e adequada montagem. Não utilize qualquer material que não esteja indicado e de acordo com indicação desse manual.

Cuidados com o produto para maior durabilidade

- 1 - Utilize na limpeza das peças do produto apenas tecido em algodão limpo e seco.
- 2 - Não utilize produtos de limpeza domésticos, detergentes, álcool ou qualquer outro produto químico, esponjas, palha de aço, escova com cerdas duras, bem como produtos pontiagudos e abrasivos, pois causará danos irreversíveis ao revestimento do produto, pois os componentes poderão danificar a pintura, além de serem nocivos à saúde do consumidor.
- 3 - Manter sempre o móvel em local sem a exposição direta aos raios solares ou alta luminosidade, pois alterará a coloração do revestimento.
- 4 - Não encostar o produto na parede e não arrastar.

Da exclusão da garantia

- 1 - Se o lojista ou o consumidor, sem prévia autorização da fábrica, fazer ou mandar fazer através de terceiros, alterações, reparos ou substituições no produto no todo ou em parte;
- 2 - Produtos expostos em mostruários não estão cobertos pela garantia.
- 3 - Danos decorrentes de acidentes, mau uso, limpeza incorreta, manuseio ou deslocamento incorreto do produto;
- 4 - Se ocorrer danos nas peças pela desmontagem e nova montagem do produto.
- 5 - Danos causados em decorrência de agentes externos, como inundações, incêndios, etc;
- 6 - Danos provocados por umidade e exposição excessiva a luz solar, assim como por produtos de limpeza não recomendados neste manual;
- 7 - Utilização do produto em ambientes infectados por cupins ou carunchos;
- 8 - Se o termo de garantia ou a nota fiscal apresentarem adulterações ou rasuras.
- 9 - Despesas com transporte, frete ou seguro.

Da garantia do produto Bom Pastor

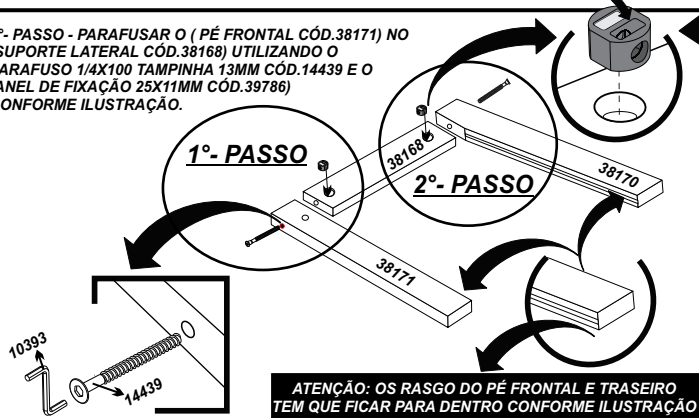
A Bom Pastor certifica que os produtos em madeira ficam garantidos contra defeitos de fabricação pelo período de 90 (noventa) dias relativos à garantia legal prevista no artigo 26, do código de defesa do consumidor, à partir da data de emissão da nota fiscal.
Para fazer jus ao atendimento gratuito pela garantia concedida, é imprescindível que o tempo entre a aquisição do produto e a reclamação esteja dentro do prazo estipulado no presente termo.
A Bom Pastor não se responsabiliza pela venda de seguros referente a garantia estendida.

A montagem do produto é de responsabilidade do consumidor ou lojista. A Bom Pastor não se responsabiliza por vícios e fatos decorrentes na montagem realizada fora das especificações desse manual.

ATENÇÃO: ENCAIXAR O ANEL FIXAÇÃO COM A PORÇA VIRADA PARA O PARAFUSO.

ATENÇÃO: O SUPORTE TRASEIRO É O QUE TEM DOIS FUROS VAZADO NA SUA LATERAL E TEM QUE SER MONTADO JUNTO AOS PÉS TRASEIROS CONFORME ILUSTRAÇÃO

1º- PASSO - PARAFUSAR O (PÉ FRONTAL Cód.38171) NO (SUPORTE LATERAL Cód.38168) UTILIZANDO O PARAFUSO 1/4X100 TAMPINHA 13MM Cód.14439 E O (ANEL DE FIXAÇÃO 25X11MM Cód.39786) CONFORME ILUSTRAÇÃO.

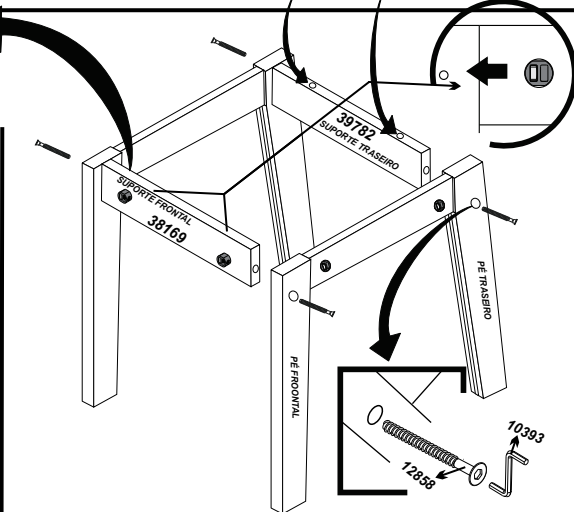


1º- PASSO

2º- PASSO

ATENÇÃO: OS RASGO DO PÉ FRONTAL E TRASEIRO TEM QUE FICAR PARA DENTRO CONFORME ILUSTRAÇÃO

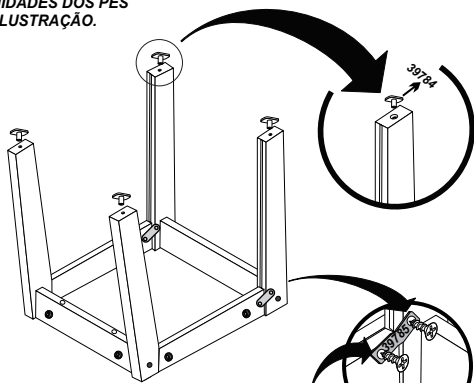
2º- PASSO - PARAFUSAR O (PÉ TRASEIRO Cód.38170) NO (SUPORTE LATERAL Cód.38168) UTILIZANDO O PARAFUSO 1/4X100 TAMPINHA 13MM E O (ANEL DE FIXAÇÃO 25X11MM Cód.39786) CONFORME ILUSTRAÇÃO.



3º- PASSO - FAZER A JUNÇÃO DOS PÉS COM (SUPORTE FRONTAL Cód.38169) E NO (SUPORTE TRASEIRO Cód.39782) UTILIZANDO O PARAFUSO 1/4X80 CABEÇA TAMPA 13MM CONFORME ILUSTRAÇÃO.

4º- PARAFUSAR A (CHAPINHA UNIÃO C/2FUROS Cód. 39785) NO SUPORTE LATERAL UTILIZANDO O (PARAFUSO 3,5X16 CABEÇA CHATA PHILLIPS Cód.25283)

ENCAIXAR AS (SAPATAS Cód. 39784) NAS EXTREMIDADES DOS PÉS CONFORME ILUSTRAÇÃO.



ATENÇÃO: FIXAR CHAPINHA NA POSIÇÃO ANGULAR PODE SER FIXADO NA PARTE INTERNA OU NA PARTE EXTERNA DO PÉ

VOL. PE CADEIRA ATENAS C.0 UND COD:40444					
VOL. PE CADEIRA MALTA C.04 UND COD:38141					
VOL. PE CADEIRA VOUGUE C.06 UND COD:39968					
COD.	PEÇAS	COMP.	LARG	ESP.	QUANT.
39786	ANEL DE FIXAÇÃO 25X11MM	25	25	11	8
10393	CHAVE ZETA 4MM	420	4	4	1
39785	CHAPINHA UNIÃO 50X12 C.2 FUROS	50	12	1	4
38174	ESQ.MONT.PES CAD.MALTA/VOUGUE/ATENAS (C)	300	210	1	1
14439	PARAFUSO 1/4X100 TAMPINHA 13MM	100	6	6	4
12858	PARAFUSO 1/4X80 CABEÇA TAMPA 13MM	80	6	6	4
38171	PE FRONTAL CADEIRA EXP.	430	55	25	2
38170	PE TRASEIRO CADEIRA EXP.	445	55	25	2
39784	SAPATA PE CADEIRA MALTA 8MM	24	24	3	4
39782	SUPORTE TRASEIRO CADEIRA EXP.	350	90	15	1
38169	SUPORTE FRONTAL CADEIRA EXP.	350	90	15	1
38168	SUPORTE LATERAL CADEIRA EXP.	370	70	15	2

