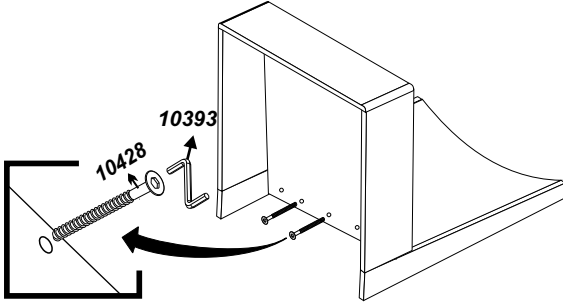




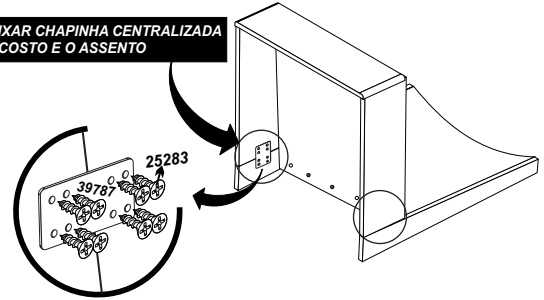
Instruções aos montadores e usuários:

5º-PASSO - ENCAIXAR O ASSENTO NO ENCOSTO E EM SEQÜÊNCIA PARAFUSA-LOS UTILIZANDO O (PARAFUSO 7,0X40 CABECA ESCARIADO CD.10428) PRETO O CONFORME ILUSTRAÇÃO.

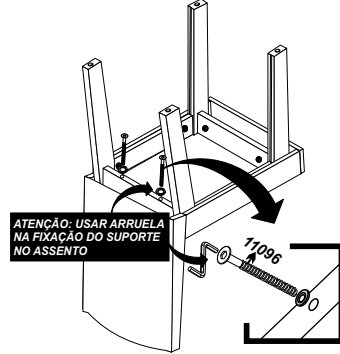


6º- PASSO - PARAFUSAR A (CHAPINHA UNIO CD.39787) NO ASSENTO NO ENCOSTO E UTILIZANDO O (PARAFUSO 3,5X16 CABECA CHATA PHILLIPS CD.25283) O CONFORME ILUSTRAÇÃO.

ATENÇÃO: FIXAR CHAPINHA CENTRALIZADA ENTRE O ENCOSTO E O ASSENTO

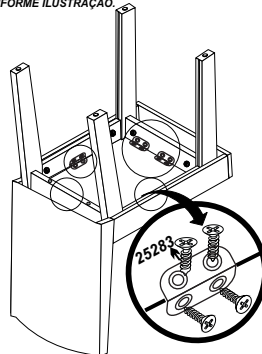


7º- PASSO - PARAFUSAR O (SUPORTE TRASEIRO CD.39782) NO ASSENTO (PARAFUSO 7,0X130 ESCARIADO CD.11096) PRETO O CONFORME ILUSTRAÇÃO.

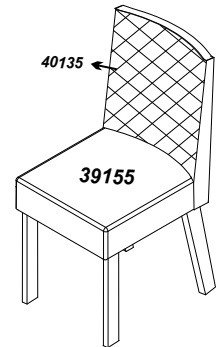


ATENÇÃO: USAR ARRUELA NA FIXAÇÃO DO SUPORTE NO ASSENTO

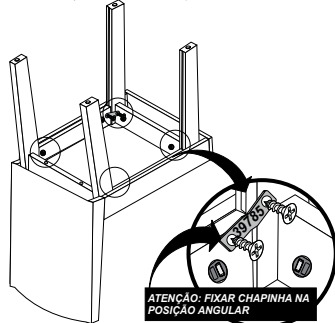
8º- PASSO - PARAFUSAR AS CANTONEIRAS CD.10388 NOS SUPORTES UTILIZANDO O (PARAFUSO 3,5X16 CABECA CHATA PHILLIPS CD.25283) CONFORME ILUSTRAÇÃO.



VIGOR



9º- PASSO - PARAFUSAR A (CHAPINHA UNIO C/2FURS CD. 39785) NO SUPORTE LATERAL UTILIZANDO O (PARAFUSO 3,5X16 CABECA CHATA PHILLIPS CD.25283) CONFORME ILUSTRAÇÃO.



ATENÇÃO: FIXAR CHAPINHA NA POSIÇÃO ANGULAR

VOL. PE CADEIRA ATENAS COD:VOL: 40444

VOL. PE CADEIRA MALTA COD:VOL:38141

VOL. PE CADEIRA VOUGUE COD:VOL:39968

COD.	PEÇAS	COMP.	LARG	ESP.	QUANT.
39798	ARRUELA FERRO LISA 1/4	17	17	1	2
39787	CHAPA UNIAO 80X50 C.08 FUROS	80	50	2	2
39785	CHAPINHA UNIO 500X120 C.02 FUROS	500	12	1	4
10388	CANTONEIRA FERRO 4 FUROS	420	20	1	4
25283	PARAFUSO 3,5X16 CABECA CHATA PHILLIPS	16	3,5	3,5	24
10428	PARAFUSO 7,0X40 CABECA ESCARIADO	40	7	7	2
11096	PARAFUSO 7,0X130 ESCARIADO PRETO	130	7	7	2

VOL. ASSENTO ENCOSTO CADEIRA VIGOR C.02 UND COD:40132

COD.	PEÇAS	COMP.	LARG	ESP.	QUANT.
39155	ASSENTO ESTOFADO CADEIRA MALTA	520	450	130	1
40322	ESQ. MONT. CADEIRA VIGOR	300	210	1	1
40135	ENCOSTO ESTOFADO CADEIRA VIGOR	630	460	180	1

