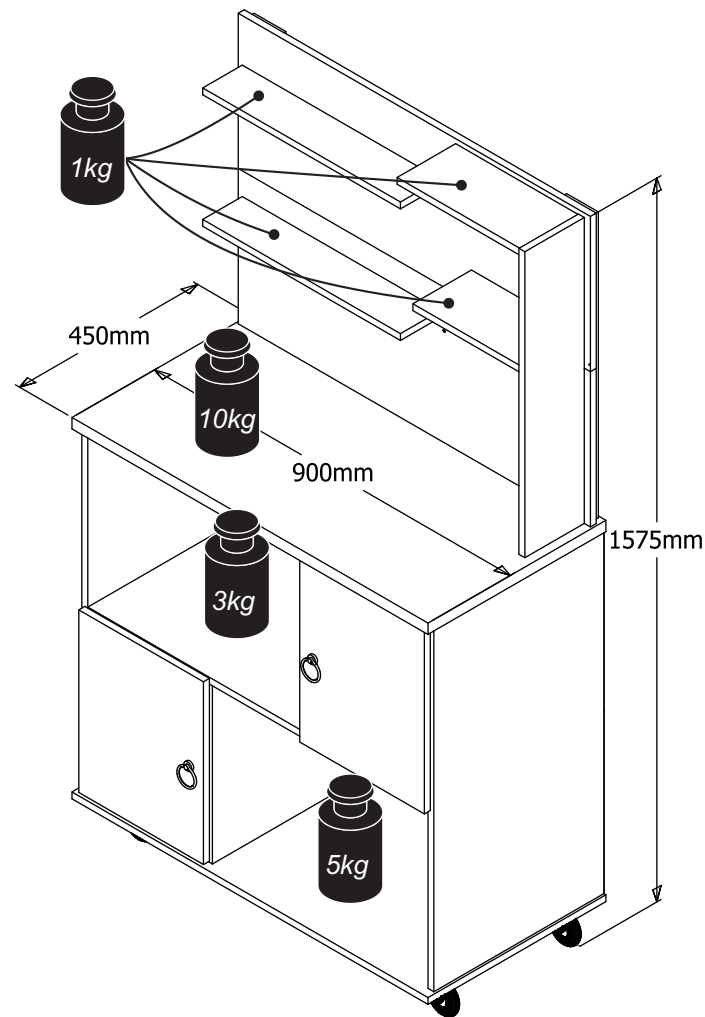
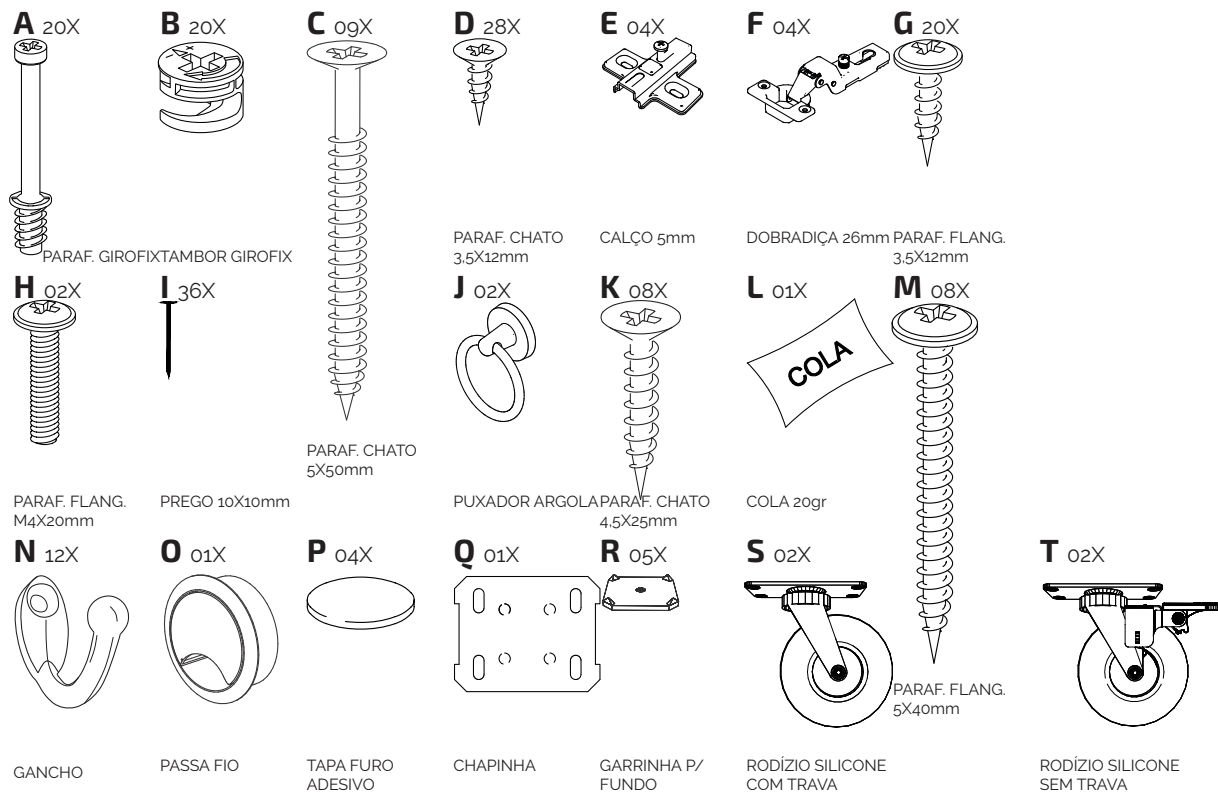


**ACESSÓRIOS**



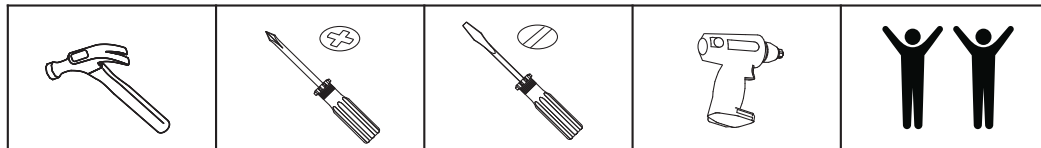
**ATENÇÃO**

Conferir as medidas dos parafusos e acessórios na escala abaixo antes de utilizá-los

MEDIDAS EM mm



**FERRAMENTAS NECESSÁRIAS (NÃO FORNECIDAS)**

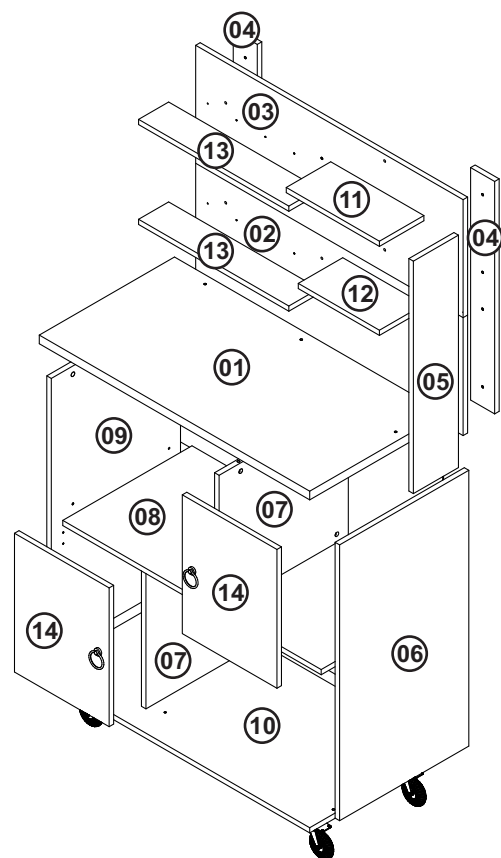


**RECOMENDAÇÕES DE USO**

- 1- O produto deve ser transportado em sua embalagem para que sejam preservadas suas características;
- 2- A limpeza e manutenção do produto deve ser feita com pano úmido, sem adição de produtos químicos;
- 3- A montagem deve atender aos passos especificados no roteiro de montagem, que se encontra em anexo ao produto;
- 4- Evitar locais úmidos ou com excessiva luz do sol, para maior durabilidade do produto.

# IDENTIFICAÇÃO DE PEÇAS

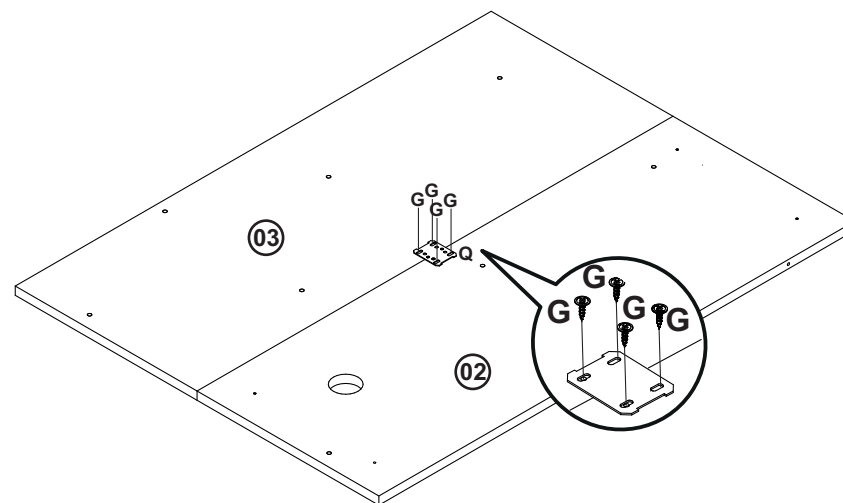
Nº	QTD.	DESCRIÇÃO	MEDIDAS (mm)
01	01	TAMPO	900X450X25
02	01	PAINEL INFERIOR	890X340X15
03	01	PAINEL SUPERIOR	890X340X15
04	02	TRAVESSA	670X80X15
05	01	LATERAL PRATELEIRA SUPERIOR	670X150X15
06	01	LATERAL DIREITA	795X430X15
07	02	DIVISORIA	390X430X15
08	01	PRATELEIRA	860X430X15
09	01	LATERAL ESQUERDA	795X430X15
10	01	BASE	900X450X15
11	01	PRATELEIRA MAIOR DIREITA	310X148X15
12	01	PRATELEIRA MENOR DIREITA	270X148X15
13	02	PRATELEIRA ESQUERDA	500X100X15
14	02	PORTA	400X315X15
15	02	FUNDO TRASEIRO	885X412X3



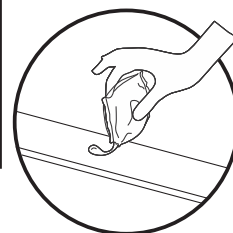
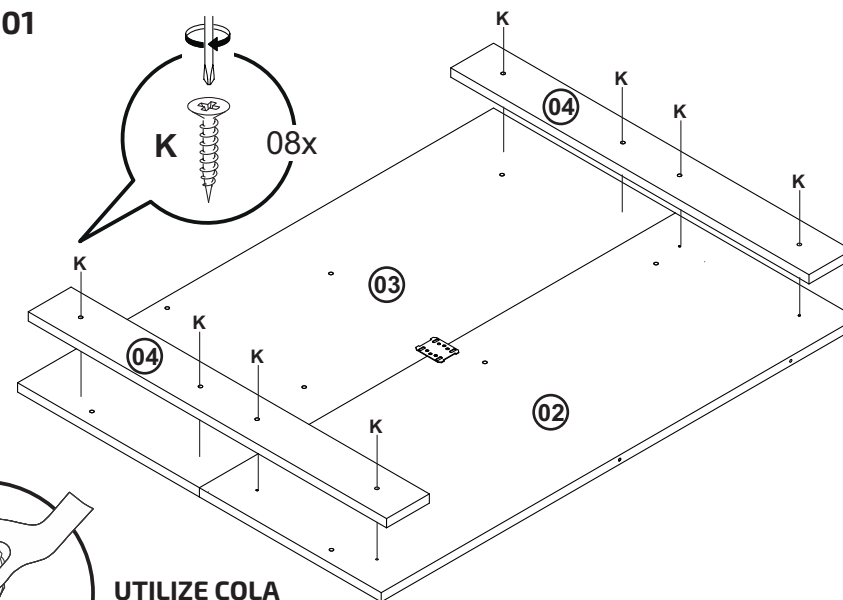
# MONTAGEM

290920

## PASSO 01

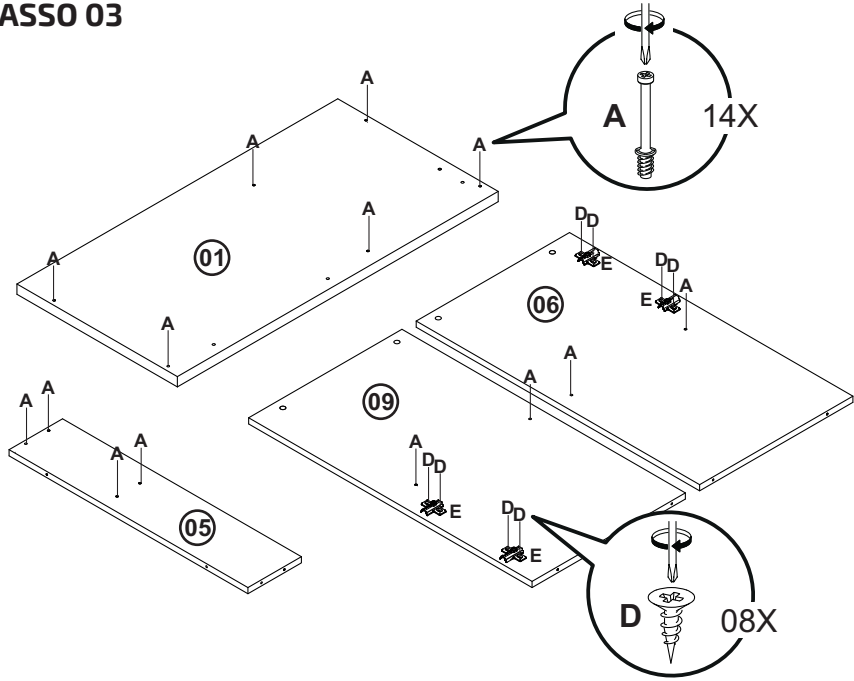


## PASSO 01

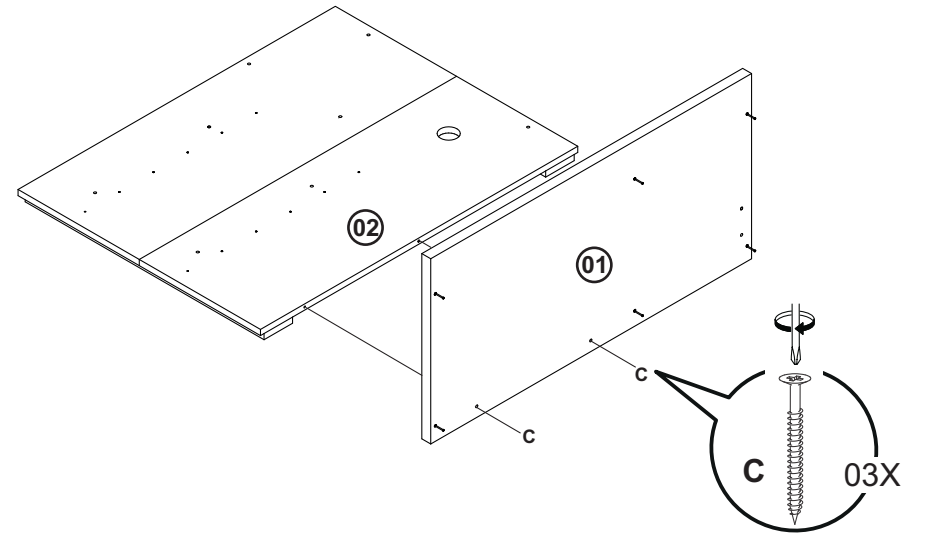


UTILIZE COLA ANTES DE APARAFUSAR A PEÇA 04

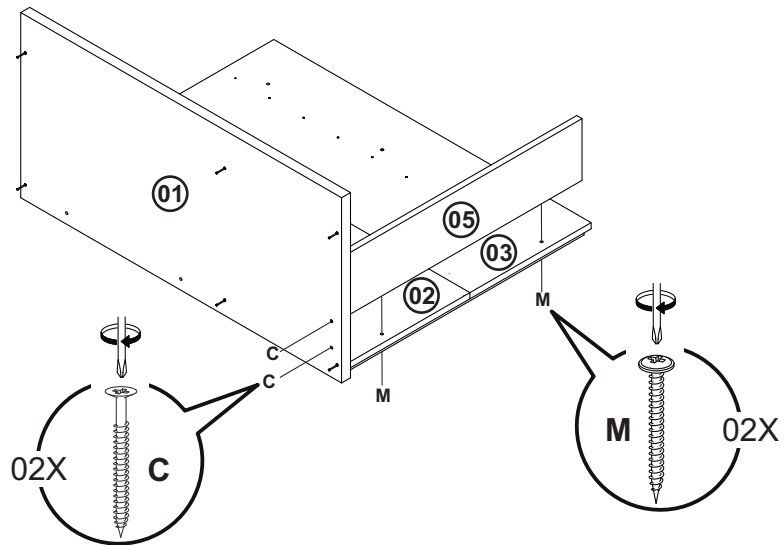
PASSO 03



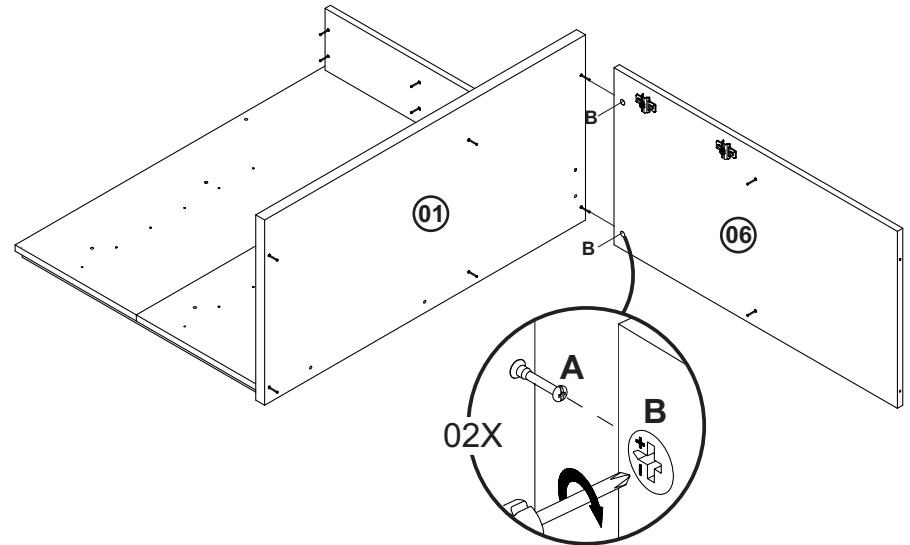
PASSO 04



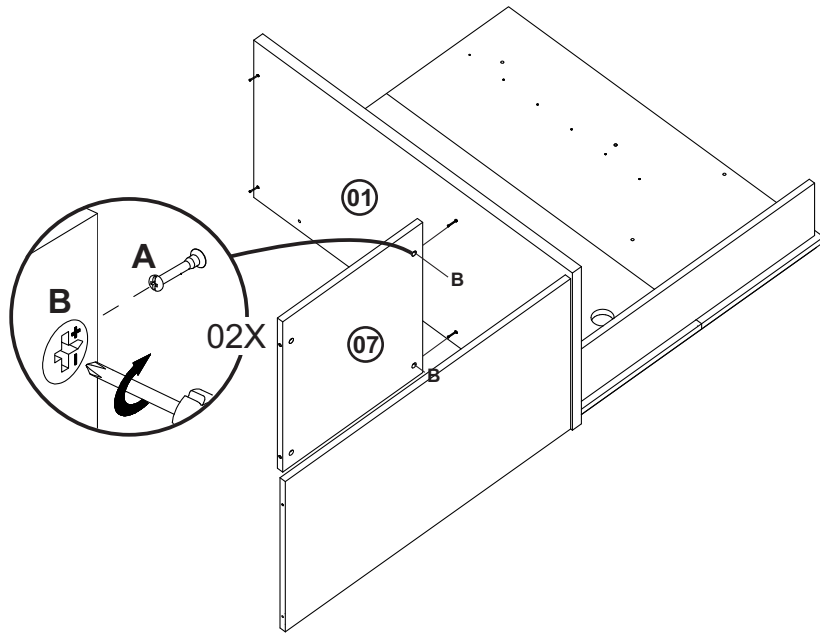
PASSO 05



PASSO 06

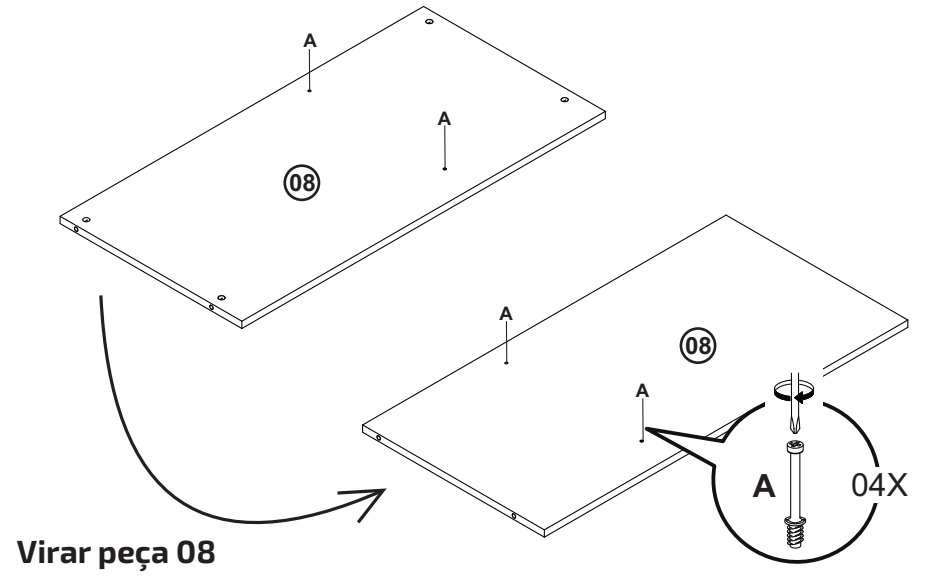


**PASSO 07**

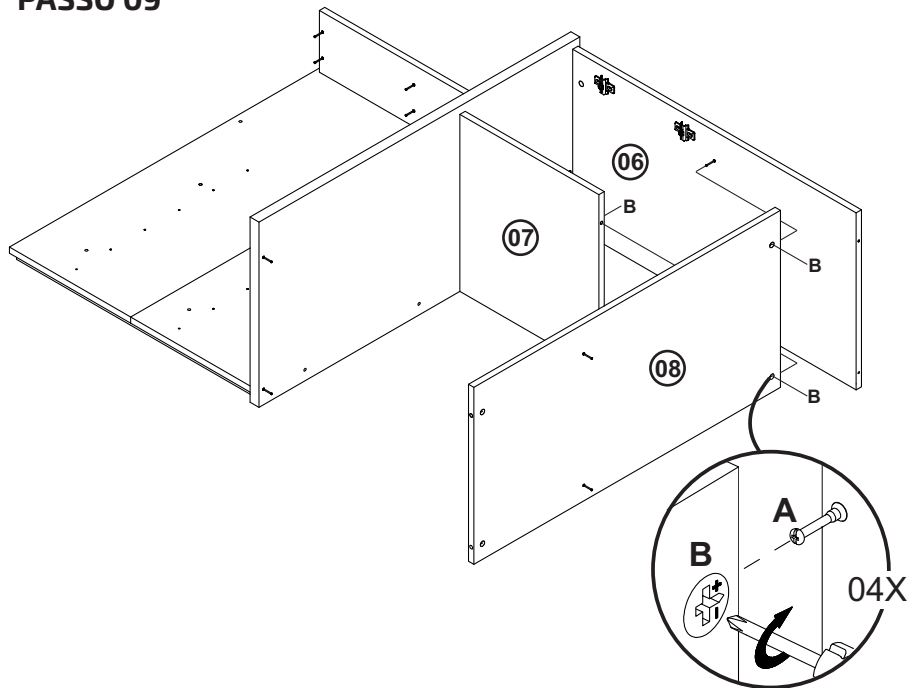


**PASSO 08**

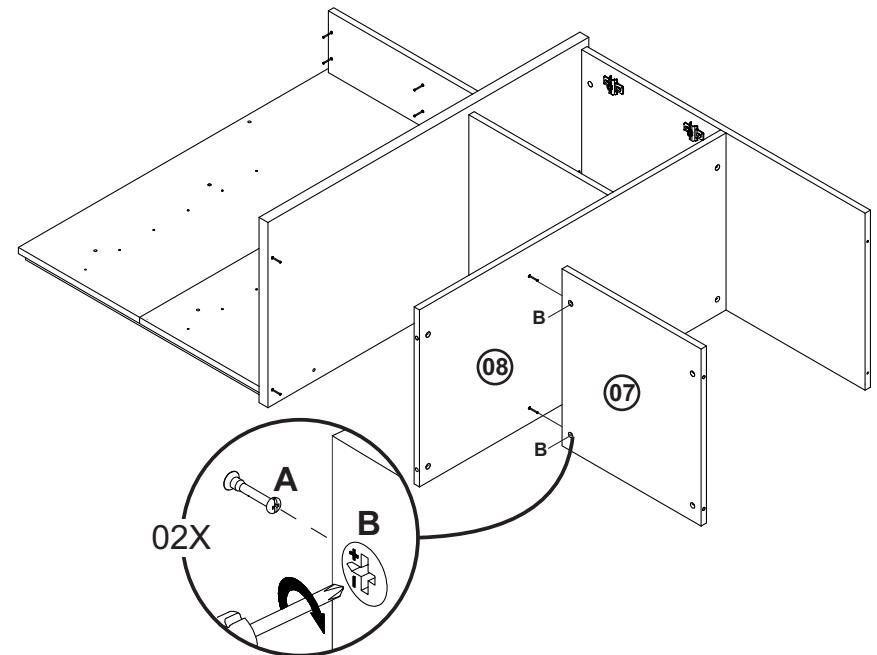
290920



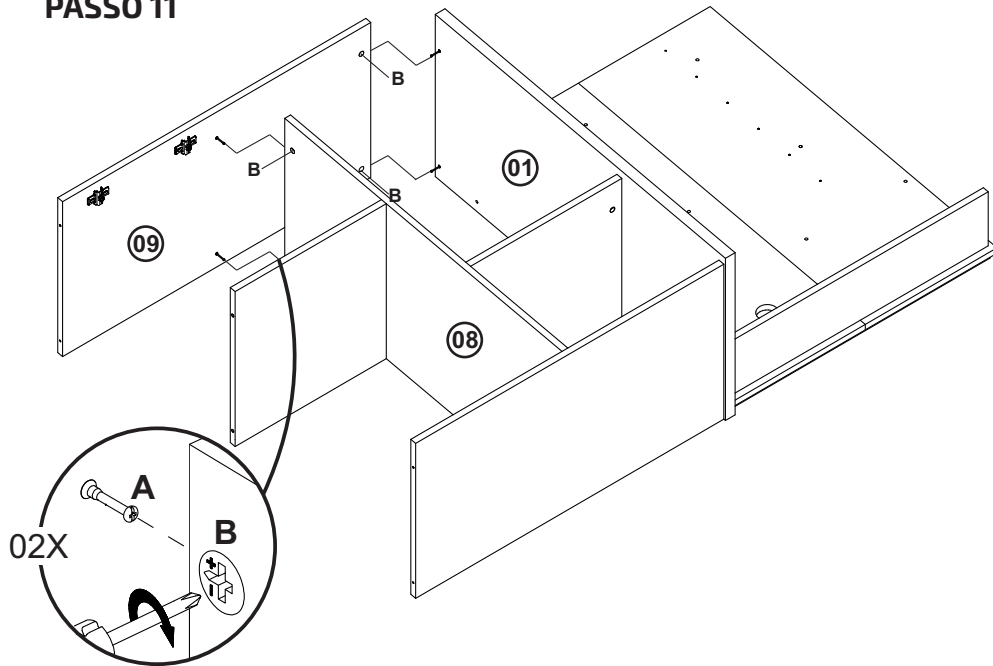
**PASSO 09**



**PASSO 10**

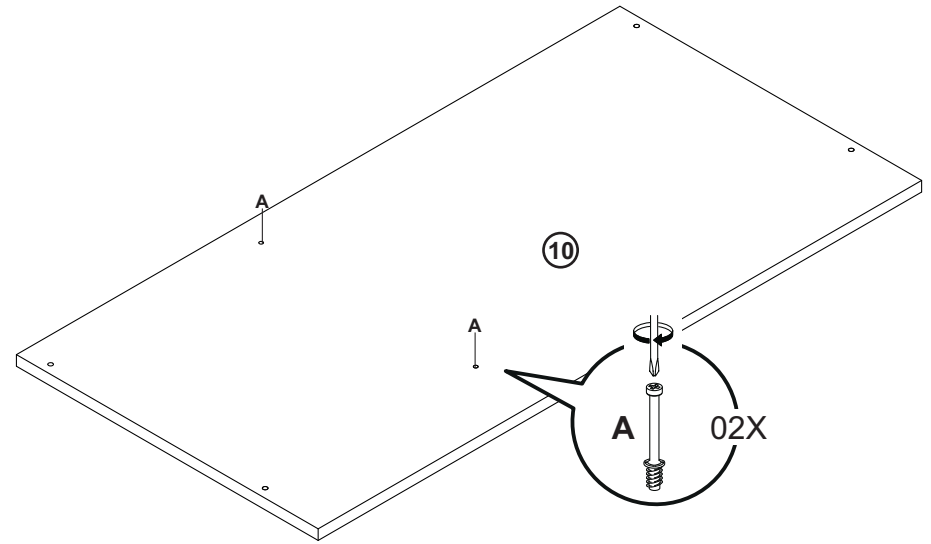


PASSO 11

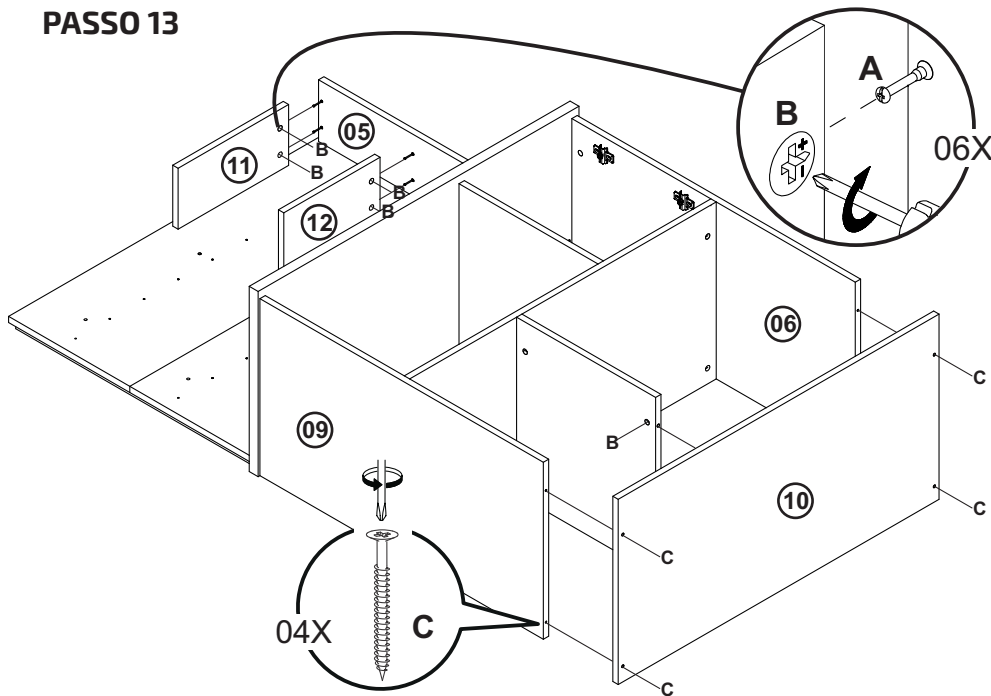


PASSO 12

290920

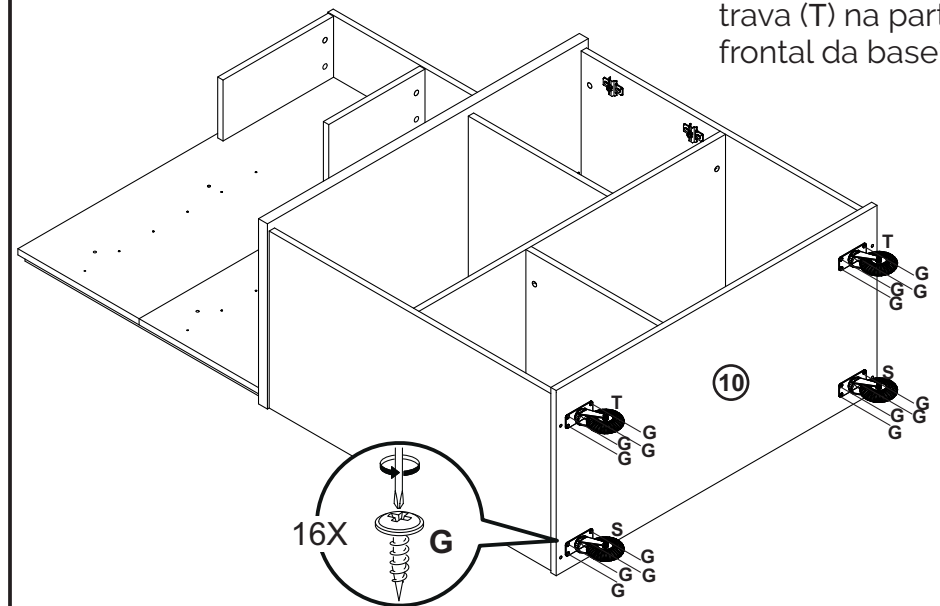


PASSO 13

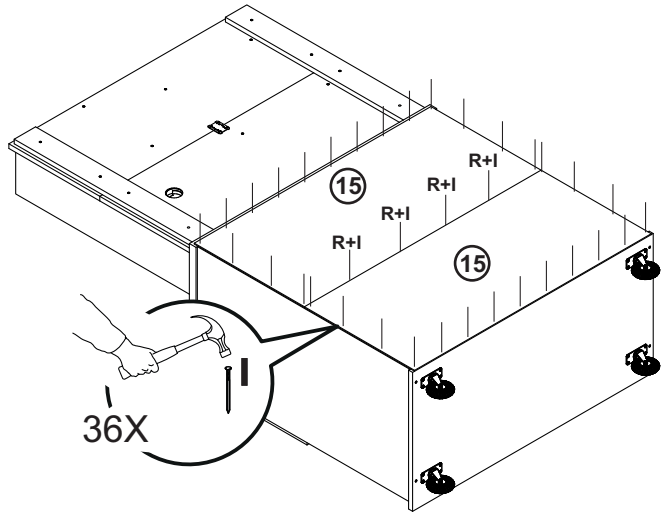


PASSO 14

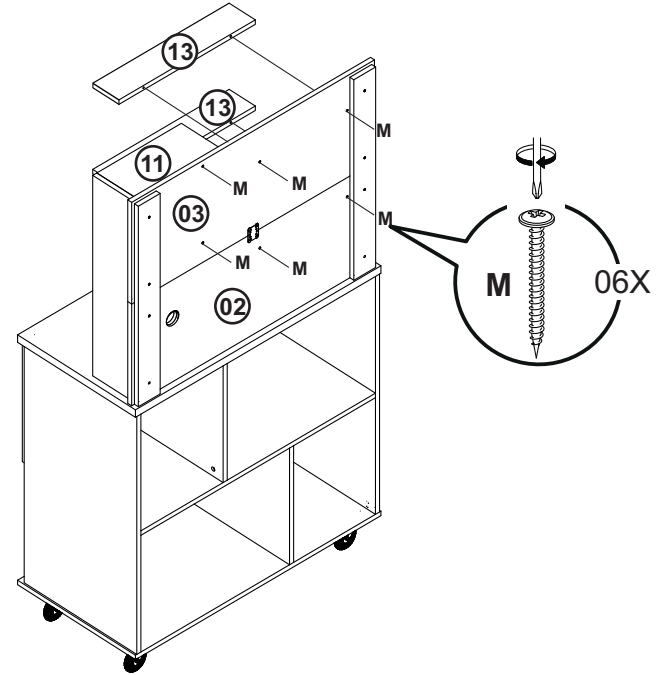
\*Fixar rodízios com trava (T) na parte frontal da base\*



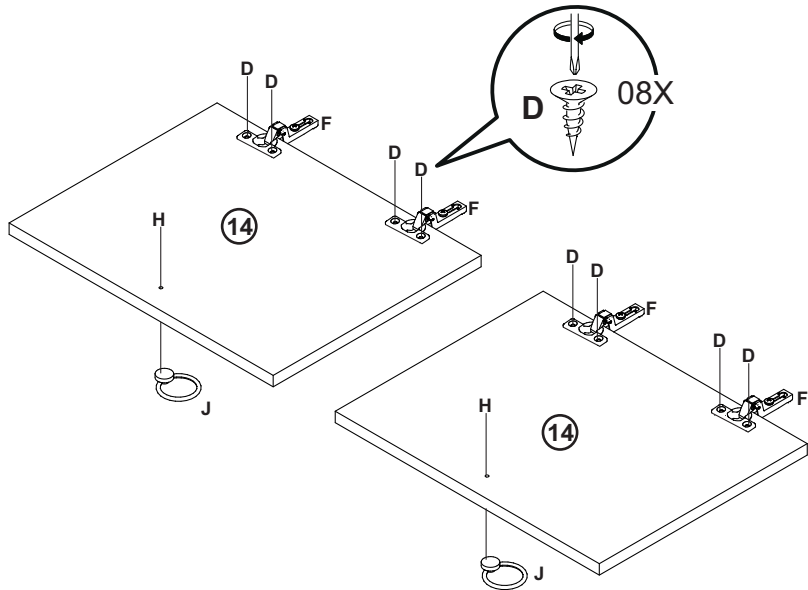
PASSO 15



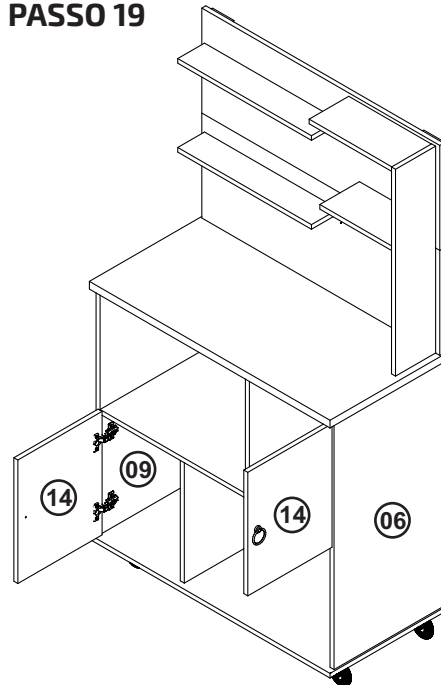
PASSO 17



PASSO 18



PASSO 19



PASSO 20

