



Instruções aos montadores e usuários:

Montagem e assistência técnica do produto:

- 1 - A Bom Pastor recomenda aos montadores e usuários, que sejam seguidas todas as exigências contidas nesse manual de esquema de montagem, com a finalidade de proporcionar aos consumidores finais o máximo de segurança e conforto na utilização de produtos Bom Pastor.
- 2 - A montagem que for realizada de forma incorreta e em desconformidade com as instruções desse manual são de inteira responsabilidade do lojista ou usuário, ficando a Bom Pastor isenta da responsabilidade sobre qualquer fato que resulte da montagem incorreta do produto.
- 3 - Antes de iniciar a montagem confira se todas as peças e componentes estão de acordo com listagem de peças apresentadas por esse manual. Confira também se todas as peças estão em perfeito estado, caso falte alguma peça ou apresente defeito de fabricação, deverá entrar em contato com a loja onde o produto foi adquirido devendo o lojista requerer imediatamente junto ao fabricante a peça adequada para reposição, informando no pedido de assistência técnica o lote de produção do produto, expresso na etiqueta de embalagem de cada volume do produto.
- 4 - Após a montagem confira o aperto de todos os parafusos e reaperte os parafusos se for necessário.
- 5 - Caso seja necessário fazer reposição de peças como assistência técnica, consulte este manual antes de iniciar a montagem para reparo no produto.
- 6 - Ao adquirir o produto, o fabricante sempre fornecerá todos os componentes, peças e acessórios para a sua completa e adequada montagem. Não utilize qualquer material que não esteja indicado e de acordo com indicação desse manual.

Cuidados com o produto para maior durabilidade

- 1 - Utilize na limpeza das peças do produto apenas tecido em algodão limpo e seco.
- 2 - Não utilize produtos de limpeza domésticos, detergentes, álcool ou qualquer outro produto químico, esponjas, palha de aço, escova com cerdas duras, bem como produtos pontiagudos e abrasivos, pois causará danos irreversíveis ao revestimento do produto, pois os componentes poderão danificar a pintura, além de serem nocivos à saúde do consumidor.
- 3 - Manter sempre o móvel em local sem a exposição direta aos raios solares ou alta luminosidade, pois alterará a coloração do revestimento.
- 4 - Não encostar o produto na parede e não arrastar.

Da exclusão da garantia

- 1 - Se o lojista ou o consumidor, sem prévia autorização da fábrica, fazer ou mandar fazer através de terceiros, alterações, reparos ou substituições no produto no todo ou em parte;
- 2 - Produtos expostos em mostruários não estão cobertos pela garantia.
- 3 - Danos decorrentes de acidentes, mau uso, limpeza incorreta, manuseio ou deslocamento incorreto do produto;
- 4 - Se ocorrer danos nas peças pela desmontagem e nova montagem do produto.
- 5 - Danos causados em decorrência de agentes externos, como inundações, incêndios, etc;
- 6 - Danos provocados por umidade e exposição excessiva a luz solar, assim como por produtos de limpeza não recomendados neste manual;
- 7 - Utilização do produto em ambientes infectados por cupins ou carunchos;
- 8 - Se o termo de garantia ou a nota fiscal apresentarem adulterações ou rasuras.
- 9 - Despesas com transporte, frete ou seguro.

Da garantia do produto Bom Pastor

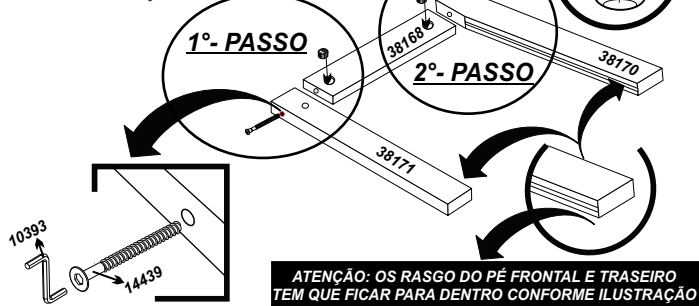
A Bom Pastor certifica que os produtos em madeira ficam garantidos contra defeitos de fabricação pelo período de 90 (noventa) dias relativos à garantia legal prevista no artigo 26, do código de defesa do consumidor, à partir da data de emissão da nota fiscal.
Para fazer jus ao atendimento gratuito pela garantia concedida, é imprescindível que o tempo entre a aquisição do produto e a reclamação esteja dentro do prazo estipulado no presente termo.
A Bom Pastor não se responsabiliza pela venda de seguros referente a garantia estendida.

A montagem do produto é de responsabilidade do consumidor ou lojista. A Bom Pastor não se responsabiliza por vícios e fatos decorrentes na montagem realizada fora das especificações desse manual.

ATENÇÃO: ENCAIXAR O ANEL FIXAÇÃO COM A PORÇA VIRADA PARA O PARAFUSO.

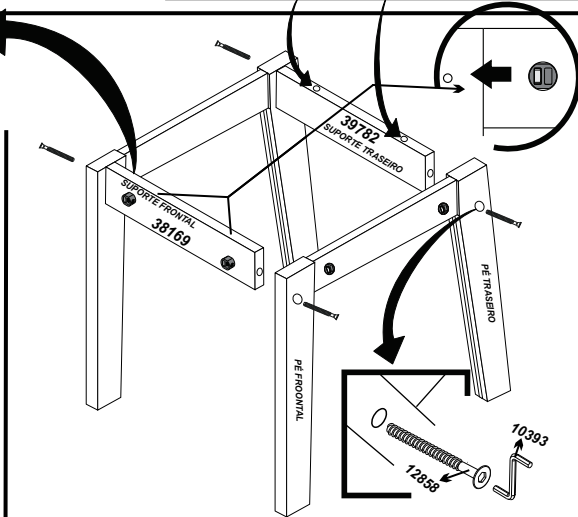
ATENÇÃO: O SUPORTE TRASEIRO É O QUE TEM DOIS FUROS VAZADO NA SUA LATERAL E TEM QUE SER MONTADO JUNTO AOS PÉS TRASEIROS CONFORME ILUSTRAÇÃO

1º- PASSO - PARAFUSAR O (PÉ FRONTAL Cód.38171) NO (SUPORTE LATERAL Cód.38168) UTILIZANDO O PARAFUSO 1/4X100 TAMPINHA 13MM Cód.14439 E O (ANEL DE FIXAÇÃO 25X11MM Cód.39786) CONFORME ILUSTRAÇÃO.



2º- PASSO - PARAFUSAR O (PÉ TRASEIRO Cód.38170) NO (SUPORTE LATERAL Cód.38168) UTILIZANDO O PARAFUSO 1/4X100 TAMPINHA 13MM E O (ANEL DE FIXAÇÃO 25X11MM Cód.39786) CONFORME ILUSTRAÇÃO.

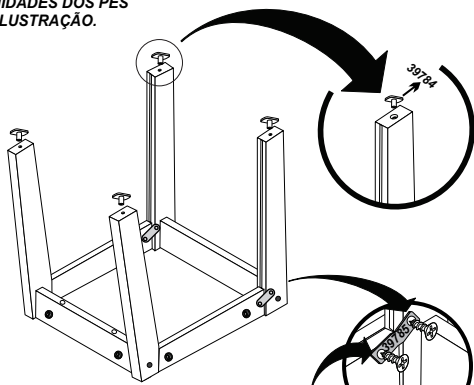
ATENÇÃO: OS RASGO DO PÉ FRONTAL E TRASEIRO TEM QUE FICAR PARA DENTRO CONFORME ILUSTRAÇÃO



3º- PASSO - FAZER A JUNÇÃO DOS PÉS COM (SUPORTE FRONTAL Cód.38169) E NO (SUPORTE TRASEIRO Cód.39782) UTILIZANDO O PARAFUSO 1/4X80 CABEÇA TAMPA 13MM CONFORME ILUSTRAÇÃO.

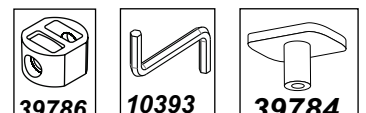
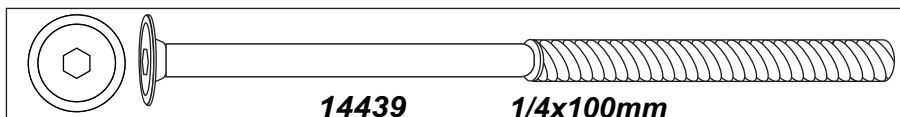
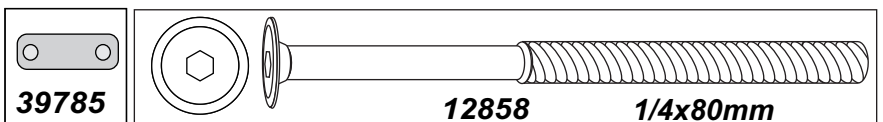
4º- PARAFUSAR A (CHAPINHA UNIÃO C/2FUROS Cód. 39785) NO SUPORTE LATERAL UTILIZANDO O (PARAFUSO 3,5X16 CABEÇA CHATA PHILLIPS Cód.25283)

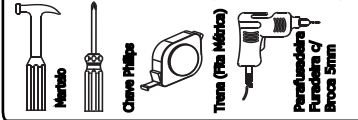
ENCAIXAR AS (SAPATAS Cód. 39784) NAS EXTREMIDADES DOS PÉS CONFORME ILUSTRAÇÃO.



ATENÇÃO: FIXAR CHAPINHA NA POSIÇÃO ANGULAR PODE SER FIXADO NA PARTE INTERNA OU NA PARTE EXTERNA DO PÉ

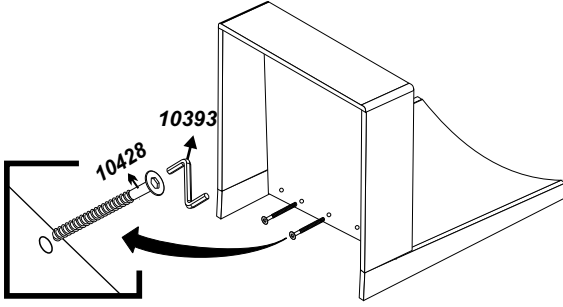
| VOL. PE CADEIRA ATENAS C.0 UND COD:40444 | | | | | |
|---|--|-------|------|------|--------|
| VOL. PE CADEIRA MALTA C.04 UND COD:38141 | | | | | |
| VOL. PE CADEIRA VOUGUE C.06 UND COD:39968 | | | | | |
| COD. | PEÇAS | COMP. | LARG | ESP. | QUANT. |
| 39786 | ANEL DE FIXAÇÃO 25X11MM | 25 | 25 | 11 | 8 |
| 10393 | CHAVE ZETA 4MM | 420 | 4 | 4 | 1 |
| 39785 | CHAPINHA UNIÃO 50X12 C.2 FUROS | 50 | 12 | 1 | 4 |
| 38174 | ESQ.MONT.PES CAD.MALTA/VOUGUE/ATENAS (C) | 300 | 210 | 1 | 1 |
| 14439 | PARAFUSO 1/4X100 TAMPINHA 13MM | 100 | 6 | 6 | 4 |
| 12858 | PARAFUSO 1/4X80 CABEÇA TAMPA 13MM | 80 | 6 | 6 | 4 |
| 38171 | PE FRONTAL CADEIRA EXP. | 430 | 55 | 25 | 2 |
| 38170 | PE TRASEIRO CADEIRA EXP. | 445 | 55 | 25 | 2 |
| 39784 | SAPATA PE CADEIRA MALTA 8MM | 24 | 24 | 3 | 4 |
| 39782 | SUPORTE TRASEIRO CADEIRA EXP. | 350 | 90 | 15 | 1 |
| 38169 | SUPORTE FRONTAL CADEIRA EXP. | 350 | 90 | 15 | 1 |
| 38168 | SUPORTE LATERAL CADEIRA EXP. | 370 | 70 | 15 | 2 |





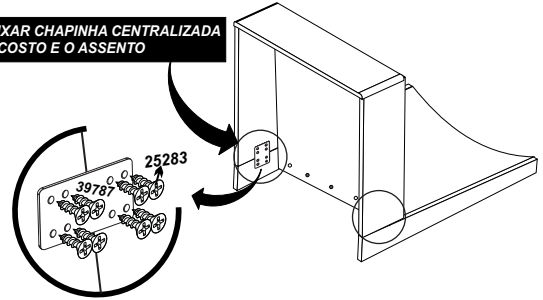
Instruções aos montadores e usuários:

5º-PASSO - ENCAIXAR O ASSENTO NO ENCOSTO E EM SEQUÊNCIA PARAFUSA-LOS UTILIZANDO O (PARAFUSO 7,0X40 CABECA ESCARIADO Cód.10428) PRETO O CONFORME ILUSTRAÇÃO.

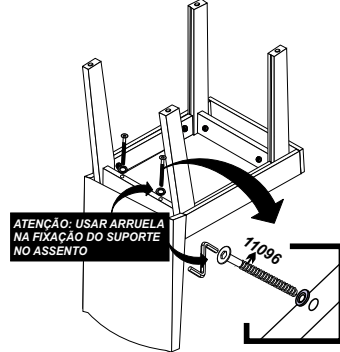


6º-PASSO - PARAFUSAR A (CHAPINHA UNIÃO Cód.39787) NO ASSENTO NO ENCOSTO E UTILIZANDO O (PARAFUSO 3,5X16 CABECA CHATA PHILLIPS Cód.25283) O CONFORME ILUSTRAÇÃO.

ATENÇÃO: FIXAR CHAPINHA CENTRALIZADA ENTRE O ENCOSTO E O ASSENTO

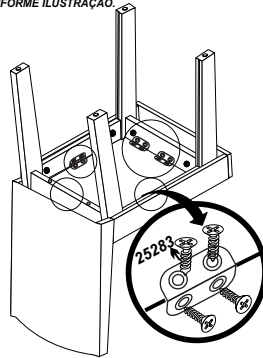


7º-PASSO - PARAFUSAR O (SUPORTE TRASEIRO Cód.39782) NO ASSENTO (PARAFUSO 7,0X130 ESCARIADO Cód.11096) PRETO O CONFORME ILUSTRAÇÃO.

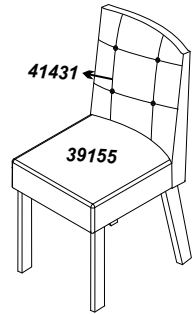


ATENÇÃO: USAR ARRUELA NA FIXAÇÃO DO SUPORTE NO ASSENTO

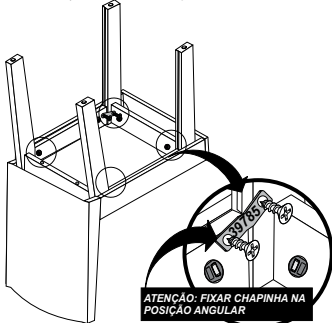
8º-PASSO - PARAFUSAR AS CANTONEIRAS Cód.10388 NOS SUPORTES UTILIZANDO O (PARAFUSO 3,5X16 CABECA CHATA PHILLIPS Cód.25283) CONFORME ILUSTRAÇÃO.



FLY



9º-PASSO - PARAFUSAR A (CHAPINHA UNIÃO C/2FUROS Cód. 39785) NO SUPORTE LATERAL UTILIZANDO O (PARAFUSO 3,5X16 CABECA CHATA PHILLIPS Cód.25283) CONFORME ILUSTRAÇÃO.



ATENÇÃO: FIXAR CHAPINHA NA POSIÇÃO ANGULAR

VOL. PE CADEIRA ATENAS COD:VOL: 40444

VOL. PE CADEIRA MALTA COD:VOL:38141

VOL. PE CADEIRA VOUGUE COD:VOL:39968

| COD. | PEÇAS | COMP. | LARG | ESP. | QUANT. |
|-------|---------------------------------------|-------|------|------|--------|
| 39798 | ARRUELA FERRO LISA 1/4 | 17 | 17 | 1 | 2 |
| 39787 | CHAPA UNIAO 80X50 C.08 FUROS | 80 | 50 | 2 | 2 |
| 39785 | CHAPINHA UNIÃO 500X120 C.02 FUROS | 500 | 12 | 1 | 4 |
| 10388 | CANTONEIRA FERRO 4 FUROS | 420 | 20 | 1 | 4 |
| 25283 | PARAFUSO 3,5X16 CABECA CHATA PHILLIPS | 16 | 3,5 | 3,5 | 24 |
| 10428 | PARAFUSO 7,0X40 CABECA ESCARIADO | 40 | 7 | 7 | 2 |
| 11096 | PARAFUSO 7,0X130 ESCARIADO PRETO | 130 | 7 | 7 | 2 |

VOL.ASSENTO ENCOSTO CADEIRA FLY C.02 UND COD:VOL:41429

| COD. | PEÇAS | COMP. | LARG | ESP. | QUANT. |
|-------|--------------------------------|-------|------|------|--------|
| 39155 | ASSENTO ESTOFADO CADEIRA MALTA | 520 | 450 | 130 | 1 |
| 41431 | ENCOSTO ESTOFADO CADEIRA FLY | 630 | 460 | 180 | 1 |
| 41432 | ESQ.MONT.CADEIRA FLY (R) | 300 | 201 | 1 | 1 |

| | | | | | | | |
|--|--------------|------------------|--|--------------|-----------------|--------------|-----------------|
| | 11096 | 7,0x130mm | | 25283 | 3,5x16mm | | 39784 |
| | 12858 | 1/4x80mm | | 39786 | | 10393 | |
| | 14439 | 1/4x100mm | | 39787 | | 39785 | |
| | | | | | | 10428 | 7,0x40mm |

GRUPO

Bom Pastor

A marca que vende

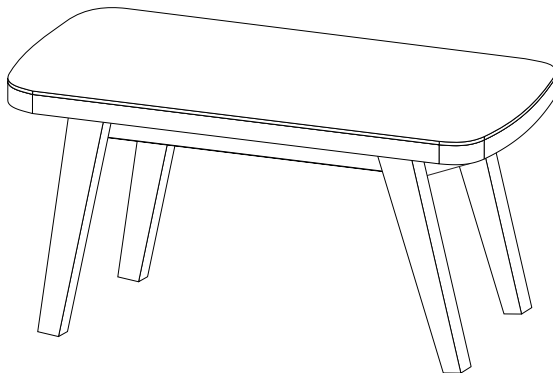
Mesa Alba / Mesa Firenze

Medidas:

***1000X1000**

***1200X800**

***1300X900**



Instruções aos montadores e usuários:

Montagem e assistência técnica do produto:

- 1 - A Bom Pastor recomenda aos montadores e usuários, que sejam seguidas todas as exigências contidas nesse manual de esquema de montagem, com a finalidade de proporcionar aos consumidores finais o máximo de segurança e conforto na utilização de produtos Bom Pastor.
- 2 - A montagem que for realizada de forma incorreta e em desconformidade com as instruções desse manual são de inteira responsabilidade do lojista ou usuário, ficando a Bom Pastor isenta da responsabilidade sobre qualquer fato que resulte da montagem incorreta do produto.
- 3 - Antes de iniciar a montagem confira se todas as peças e componentes estão de acordo como listagem de peças apresentadas por esse manual. Confira também se todas as peças estão em perfeito estado, caso falte alguma peça ou apresente defeito de fabricação, deverá entrar em contato com a loja onde o produto foi adquirido devendo o lojista requerer imediatamente junto ao fabricante a peça adequada para reposição, informando no pedido de assistência técnica o lote de produção do produto, expresso na etiqueta de embalagem de cada volume do produto.
- 4 - Após a montagem confira o aperto de todos os parafusos e reaperte os parafusos se for necessário.
- 5 - Caso seja necessário fazer reposição de peças como assistência técnica, consulte este manual antes de iniciar a montagem para reparo no produto.
- 6 - Ao adquirir o produto, o fabricante sempre fornecerá todos os componentes, peças e acessórios para a sua completa e adequada montagem. Não utilize qualquer material que não esteja indicado e de acordo com a indicação desse manual.

Da garantia do produto Bom Pastor

A Bom Pastor certifica que os produtos em madeira ficam garantidos contra defeitos de fabricação pelo período de 90 (noventa) dias relativos à garantia legal prevista no artigo 26, do código de defesa do consumidor, à partir da data de emissão da nota fiscal. Para fazer jus ao atendimento gratuito pela garantia concedida, é imprescindível que o tempo entre a aquisição do produto e a reclamação esteja dentro do prazo estipulado no presente termo. A Bom Pastor não se responsabiliza pela venda de seguros referente a garantia estendida.

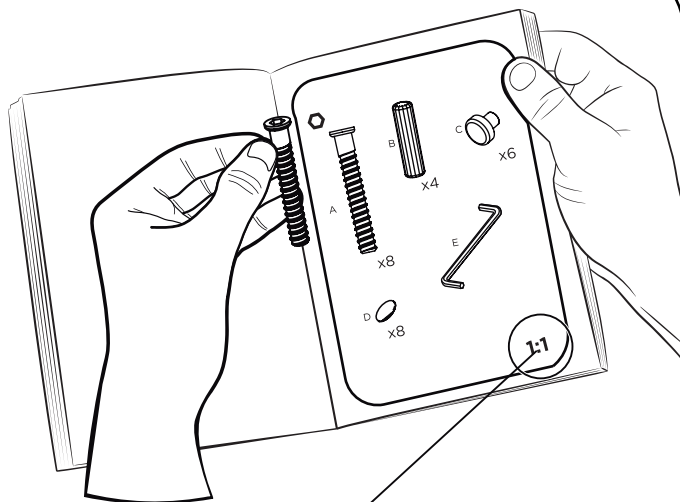
A montagem do produto é de responsabilidade do consumidor ou lojista. A Bom Pastor não se responsabiliza por vícios e fatos decorrentes na montagem realizada fora das especificações desse manual.

Cuidados com o produto para maior durabilidade

- 1 - Utilize na limpeza das peças do produto apenas tecido em algodão limpo e seco.
- 2 - Não utilize produtos de limpeza domésticos, detergentes, álcool ou qualquer outro produto químico, esponjas, palha de aço, escova com cerdas duras, bem como produtos pontiagudos e abrasivos, pois causará danos irreversíveis ao revestimento do produto, pois os componentes poderão danificar a pintura, além de serem nocivos à saúde do consumidor.
- 3 - Manter sempre o móvel em local sem a exposição direta aos raios solares ou alta luminosidade, pois alterará a coloração do revestimento.
- 4 - Não encostar o produto na parede e não arrastar.

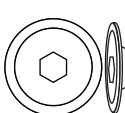
Da exclusão da garantia

- 1 - Se o lojista ou o consumidor, sem prévia autorização da fábrica, fizer ou mandar fazer através de terceiros, alterações, reparos ou substituições no produto no todo ou em parte;
- 2 - Produtos expostos em mostruários não estão cobertos pela garantia.
- 3 - Danos decorrentes de acidentes, mau uso, limpeza incorreta, manuseio ou deslocamento incorreto do produto;
- 4 - Se ocorrer danos nas peças pela desmontagem e nova montagem do produto.
- 5 - Danos causados em decorrência de agentes externos, como inundações, incêndios, etc;
- 6 - Danos provocados por umidade e exposição excessiva a luz solar, assim como por produtos de limpeza não recomendados neste manual;
- 7 - Utilização do produto em ambientes infectados por cupins ou carunchos;
- 8 - Se o termo de garantia ou a nota fiscal apresentarem adulterações ou rasuras.
- 9 - Despesas com transporte, frete ou seguro.



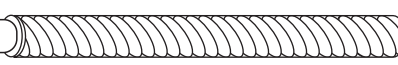
| | | | |
|--|--|--|--|
| | <p align="center">Preste Atenção!</p> <p>As ferragens dos nossos manuais são sempre apresentadas nas mesmas proporções da peça na vida real. Caso apareça alguma dúvida no decorrer do processo de montagem, coloque a ferragem ao lado do desenho e faça a consulta.</p> | | <p>Símbolos:</p> <ul style="list-style-type: none"> Parafuso Phillips Parafuso Fenda Parafuso Allen |
|--|--|--|--|

FERRAGEM



A

8x



Cód.14439

PARAFUSO 1/4X100 TAMPINHA 13MM

B

16x



Cód.24130

PARAFUSO 4,5X25

CABECA CHATA PHILLIPS



C

24x



Cód.10412

PARAFUSO 3,5X14

CABECA CHATA PHILLIPS



D

6x



Cód.10388

CANTONEIRA FERRO 4 FUROS

E

8x




Cód.39786

ANEL DE FIXACAO 25X11MM

F

8x

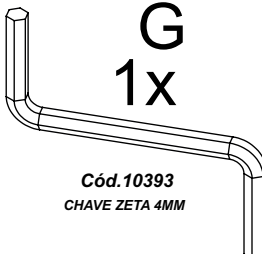


Cód.11102

TAMPA FURO 13MM

G

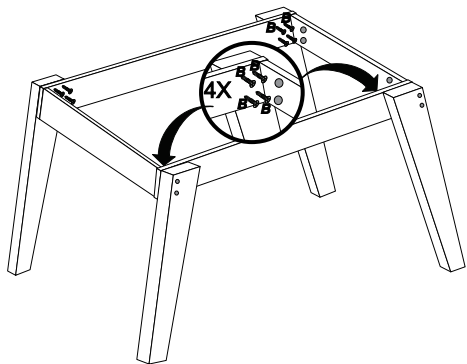
1x



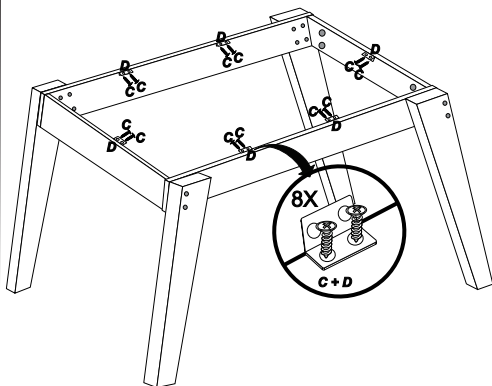
Cód.10393

CHAVE ZETA 4MM

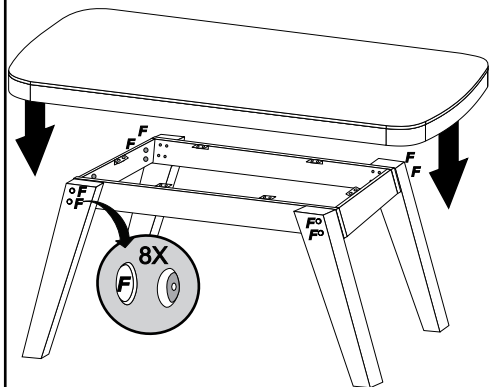
PASSO 2 :



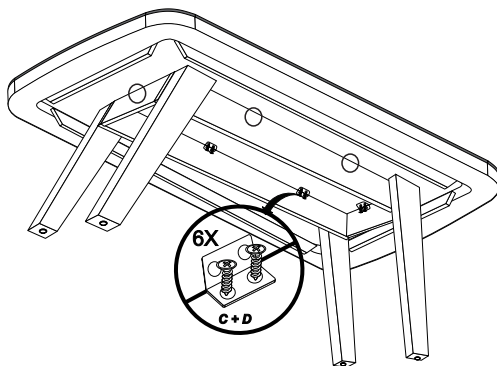
PASSO 3 :



PASSO 4 :



PASSO 5 :



NÃO COLOCAR PAINELA OU RECIPIENTE QUENTE DIRETAMENTE EM CIMA DO TAMPO DA MESA.

