

Instruções aos montadores e usuários:

Montagem e assistência técnica do produto:

- 1 - A Bom Pastor recomenda aos montadores e usuários, que sejam seguidas todas as exigências contidas nesse manual de esquema de montagem, com a finalidade de proporcionar aos consumidores finais o máximo de segurança e conforto na utilização de produtos Bom Pastor.
- 2 - A montagem que for realizada de forma incorreta e em desconformidade com as instruções desse manual são de inteira responsabilidade do lojista ou usuário, ficando a Bom Pastor isenta da responsabilidade sobre qualquer fato que resulte da montagem incorreta do produto.
- 3 - Antes de iniciar a montagem confira se todas as peças e componentes estão de acordo com a listagem de peças apresentadas por esse manual. Confira também se todas as peças estão em perfeito estado, caso falte alguma peça ou apresente defeito de fabricação, deverá entrar em contato com a loja onde o produto foi adquirido devendo o lojista requerer imediatamente junto ao fabricante a peça adequada para reposição, informando no pedido de assistência técnica o lote de produção do produto, expresso na etiqueta de embalagem de cada volume do produto.
- 4 - Após a montagem confira o aperto de todos os parafusos e reaperte os parafusos se for necessário.
- 5 - Caso seja necessário fazer reposição de peças com assistência técnica, consulte este manual antes de iniciar a montagem para reparo no produto.
- 6 - Ao adquirir o produto, o fabricante sempre fornecerá todos os componentes, peças e acessórios para a sua completa e adequada montagem. Não utilize qualquer material que não esteja indicado e de acordo com a indicação desse manual.

Da garantia do produto Bom Pastor

A Bom Pastor certifica que os produtos em madeira ficam garantidos contra defeitos de fabricação pelo período de 90 (noventa) dias relativos à garantia legal prevista no artigo 26, do código de defesa do consumidor, à partir da data de emissão da nota fiscal.

Para fazer jus ao atendimento gratuito pela garantia concedida, é imprescindível que o tempo entre a aquisição do produto e a reclamação esteja dentro do prazo estipulado no presente termo.

A Bom Pastor não se responsabiliza pela venda de seguros referente a garantia estendida.

A montagem do produto é de responsabilidade do consumidor ou lojista. A Bom Pastor não se responsabiliza por vícios e fatos decorrentes na montagem realizada fora das especificações desse manual.

Cuidados com o produto para maior durabilidade

- 1 - Utilize na limpeza das peças do produto apenas tecido em algodão limpo e seco.
- 2 - Não utilize produtos de limpeza domésticos, detergentes, álcool ou qualquer outro produto químico, esponjas, palha de aço, escova com cerdas duras, bem como produtos pontiagudos e abrasivos, pois causará danos irreversíveis ao revestimento do produto, pois os componentes poderão danificar a pintura, além de serem nocivos à saúde do consumidor.
- 3 - Manter sempre o móvel em local sem a exposição direta aos raios solares ou alta luminosidade, pois alterará a coloração do revestimento.
- 4 - Não encostar o produto na parede e não arrastar.

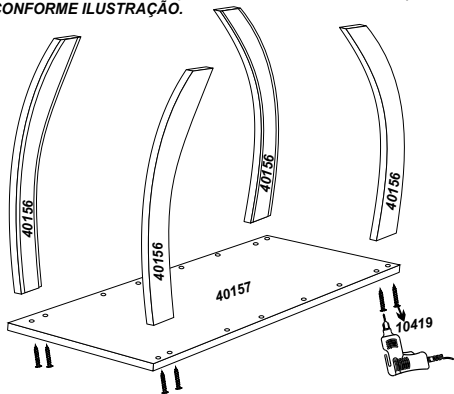
Da exclusão da garantia

- 1 - Se o lojista ou o consumidor, sem prévia autorização da fábrica, fizer ou mandar fazer através de terceiros, alterações, reparos ou substituições no produto no todo ou em parte;
- 2 - Produtos expostos em mostruários não estão cobertos pela garantia.
- 3 - Danos decorrentes de acidentes, mau uso, limpeza incorreta, manuseio ou deslocamento incorreto do produto;
- 4 - Se ocorrer danos nas peças pela desmontagem e nova montagem do produto.
- 5 - Danos causados em decorrência de agentes externos, como inundações, incêndios, etc;
- 6 - Danos provocados por umidade e exposição excessiva a luz solar, assim como por produtos de limpeza não recomendados neste manual;
- 7 - Utilização do produto em ambientes infectados por cupins ou carunchos;
- 8 - Se o termo de garantia ou a nota fiscal apresentarem adulterações ou rasuras.
- 9 - Despesas com transporte, frete ou seguro.

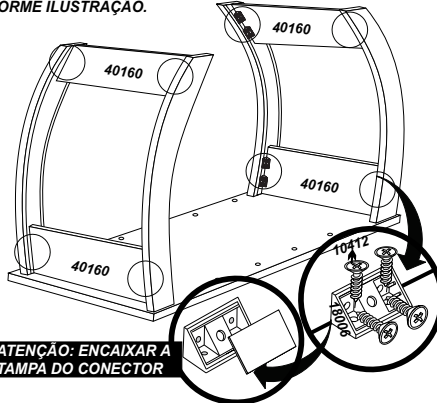
ATENÇÃO:

NÃO COLOCAR PAINELA OU RECIPIENTE QUENTE DIRETAMENTE EM CIMA DO TAMPO DA MESA.

1º. PASSO - PARAFUSAR O (PÉ LATERAL BASE VIGOR Cód.40156) NO (TAMPO RODAPÉ BASE VIGOR Cód. 40157) UTILIZANDO O (PARAFUSO 5,0X50 CABEÇA CHATA PHILLIPS Cód. 10419) CONFORME ILUSTRAÇÃO.

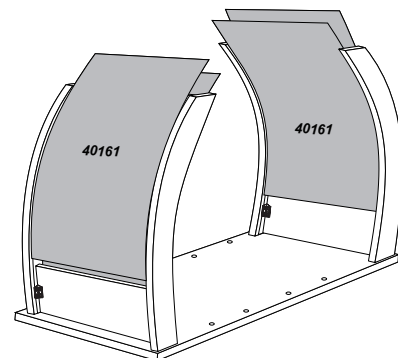


2º. PASSO - PARAFUSAR OS (REFORÇO BASE VIGOR Cód.40160) NOS (PÉ LATERAL BASE VIGOR Cód.40156) UTILIZANDO O (CONECTOR MONTAGEM 420X28X20MM Cód.18006) E (PARAFUSO 3,5X14 CABEÇA CHATA PHILLIPS Cód. 10412) CONFORME ILUSTRAÇÃO.

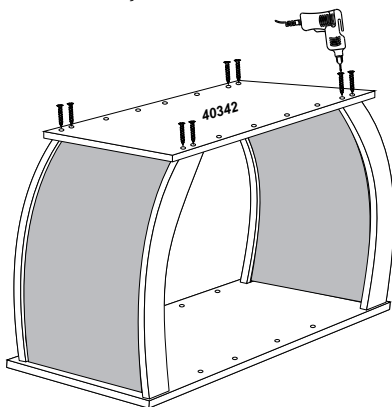


ATENÇÃO: ENCAIXAR A TAMPA DO CONECTOR

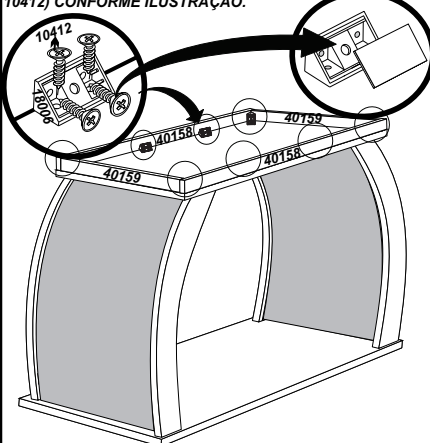
3º. PASSO - ENCAIXAR AS (FACE BASE VIGOR Cód.40161) NOS RASGOS DOS (PÉ LATERAL BASE VIGOR Cód.40156) CONFORME ILUSTRAÇÃO.



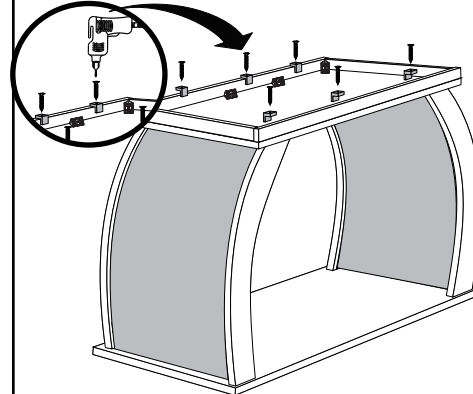
4º. PASSO - PARAFUSAR O (TAMPO SUPERIOR BASE VIGOR Cód. 40342) NO (PÉ LATERAL BASE VIGOR Cód.40156) UTILIZANDO O (PARAFUSO 5,0X50 CABEÇA CHATA PHILLIPS Cód. 10419) CONFORME ILUSTRAÇÃO.



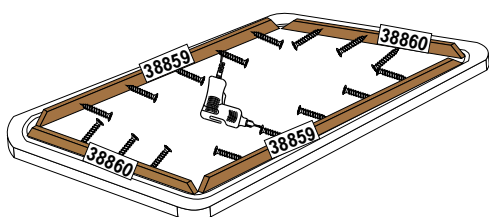
5º. PASSO - PARAFUSAR OS (RODAPÉ LATERAL BASE VIGOR Cód. 40158) NO (RODAPÉ FRONTAL BASE VIGOR Cód.40159) E EM SEQUÊNCIA UTILIZANDO O (CONECTOR MONTAGEM 420X28X20MM Cód.18006) E (PARAFUSO 3,5X14 CABEÇA CHATA PHILLIPS Cód. 10412) CONFORME ILUSTRAÇÃO.



6º. PASSO - PARAFUSAR AS (SAPATA PLASTICA EM L 15X15MM Cód.10453) NOS (RODAPÉ LATERAL BASE VIGOR Cód.40158) UTILIZANDO O (PARAFUSO 3,5X14 CABEÇA CHATA PHILLIPS Cód. 10412) CONFORME ILUSTRAÇÃO.

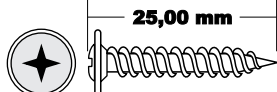


7º. PASSO - PARAFUSAR OS REFORÇOS NO TAMPO UTILIZANDO O PARAFUSO 4,0X50 CAB/CH PHILLIPS CONFORME ILUSTRAÇÃO.

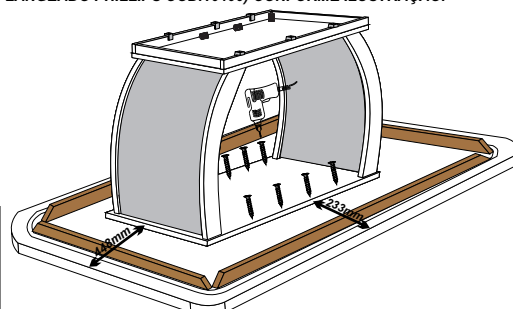


8º. PASSO - CENTRALIZAR A BASE VIGOR NO TAMPO USANDO AS MEDIDAS APRESENTADAS NA ILUSTRAÇÃO ABAIXO E EM SEGUIDA PARAFUSAR A UTILIZANDO O (PARAFUSO 4,0X25 CABEÇA FLANGEADO PHILLIPS Cód.10400) CONFORME ILUSTRAÇÃO.

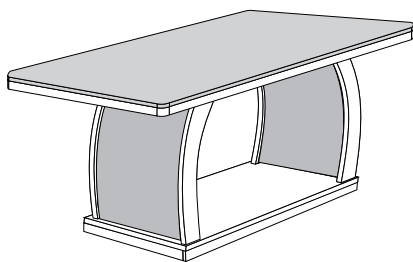
MUITA ATENÇÃO NA MEDIDA DO PARAFUSO QUE IRÁ UTILIZAR PARA PARAFUSAR A JUNÇÃO NO TAMPO. UTILIZAR APENAS O PARAFUSO 4,0X25 CABEÇA FLANGEADO PHILLIPS



MEDIR ANTES DE PARAFUSAR

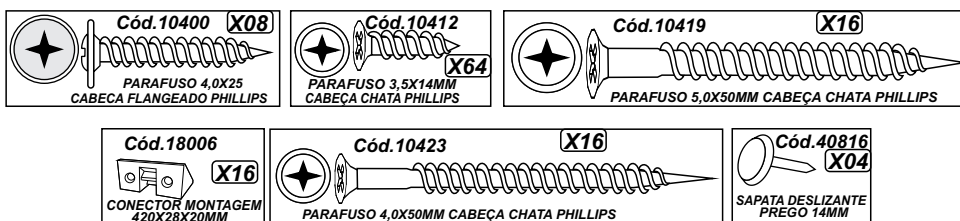


Mesa Vigor 1800X900mm



ATENÇÃO:

NÃO COLOCAR PANELA OU RECIPIENTE QUENTE DIRETAMENTE EM CIMA DO TAMPO DA MESA.



Item	Descrição do Item	Qtde	Medida (mm)			Material
			Comp.	Larg.	Esp.	
38859	REFORÇO LATERAL TAMPO BOM PASTOR BARRIL	2	1630	60	25	MDF
38860	REFORÇO FRONTAL TAMPO BOM PASTOR	2	690	60	25	MDF
40156	PE LATERAL BASE VIGOR	4	690	100	25	MDF
40157	TAMPO RODAPE BASE VIGOR	1	900	420	15	MDF
40158	RODAPE LATERAL BASE VIGOR	2	895	60	15	MDF
40159	RODAPE FRONTAL BASE VIGOR	2	385	60	15	MDF
40160	REFORÇO BASE VIGOR	4	360	110	15	MDF
40161	FACE BASE VIGOR	4	750	375	3	DURATREE
40342	TAMPO SUPERIOR BASE VIGOR	1	900	420	15	MDF