

GRUPO

Bom Pastor

A marca que vende

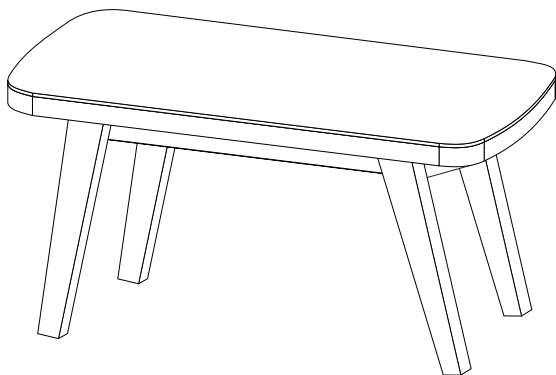
Mesa Alba / Mesa Firenze

Medidas:

***1000X1000**

***1200X800**

***1300X900**



Instruções aos montadores e usuários:

Montagem e assistência técnica do produto:

- 1 - A Bom Pastor recomenda aos montadores e usuários, que sejam seguidas todas as exigências contidas nesse manual de esquema de montagem, com a finalidade de proporcionar aos consumidores finais o máximo de segurança e conforto na utilização de produtos Bom Pastor.
- 2 - A montagem que for realizada de forma incorreta e em desconformidade com as instruções desse manual são de inteira responsabilidade do lojista ou usuário, ficando a Bom Pastor isenta da responsabilidade sobre qualquer fato que resulte da montagem incorreta do produto.
- 3 - Antes de iniciar a montagem confira se todas as peças e componentes estão de acordo como listagem de peças apresentadas por esse manual. Confira também se todas as peças estão em perfeito estado, caso falte alguma peça ou apresente defeito de fabricação, deverá entrar em contato com a loja onde o produto foi adquirido devendo o lojista requerer imediatamente junto ao fabricante a peça adequada para reposição, informando no pedido de assistência técnica o lote de produção do produto, expresso na etiqueta de embalagem de cada volume do produto.
- 4 - Após a montagem confira o aperto de todos os parafusos e reaperte os parafusos se for necessário.
- 5 - Caso seja necessário fazer reposição de peças como assistência técnica, consulte este manual antes de iniciar a montagem para reparo no produto.
- 6 - Ao adquirir o produto, o fabricante sempre fornecerá todos os componentes, peças e acessórios para a sua completa e adequada montagem. Não utilize qualquer material que não esteja indicado e de acordo com a indicação desse manual.

Da garantia do produto Bom Pastor

A Bom Pastor certifica que os produtos em madeira ficam garantidos contra defeitos de fabricação pelo período de 90 (noventa) dias relativos à garantia legal prevista no artigo 26, do código de defesa do consumidor, à partir da data de emissão da nota fiscal. Para fazer jus ao atendimento gratuito pela garantia concedida, é imprescindível que o tempo entre a aquisição do produto e a reclamação esteja dentro do prazo estipulado no presente termo.
A Bom Pastor não se responsabiliza pela venda de seguros referente a garantia estendida.

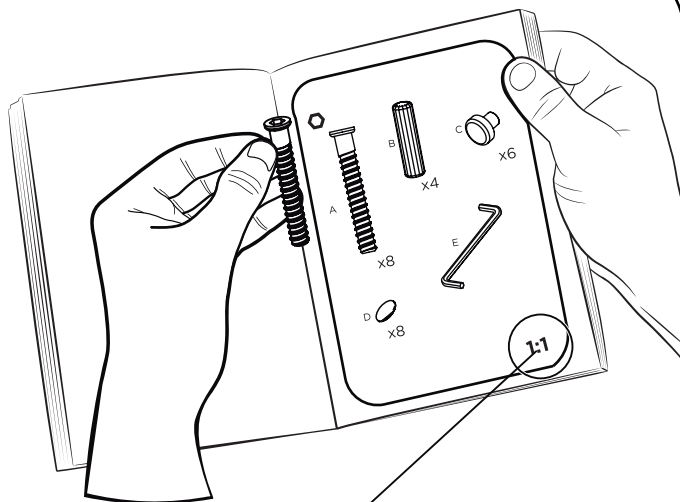
A montagem do produto é de responsabilidade do consumidor ou lojista. A Bom Pastor não se responsabiliza por vícios e fatos decorrentes na montagem realizada fora das especificações desse manual.

Cuidados com o produto para maior durabilidade

- 1 - Utilize na limpeza das peças do produto apenas tecido em algodão limpo e seco.
- 2 - Não utilize produtos de limpeza domésticos, detergentes, álcool ou qualquer outro produto químico, esponjas, palha de aço, escova com cerdas duras, bem como produtos pontiagudos e abrasivos, pois causará danos irreversíveis ao revestimento do produto, pois os componentes poderão danificar a pintura, além de serem nocivos à saúde do consumidor.
- 3 - Manter sempre o móvel em local sem a exposição direta aos raios solares ou alta luminosidade, pois alterará a coloração do revestimento.
- 4 - Não encostar o produto na parede e não arrastar.

Da exclusão da garantia

- 1 - Se o lojista ou o consumidor, sem prévia autorização da fábrica, fizer ou mandar fazer através de terceiros, alterações, reparos ou substituições no produto no todo ou em parte;
- 2 - Produtos expostos em mostruários não estão cobertos pela garantia.
- 3 - Danos decorrentes de acidentes, mau uso, limpeza incorreta, manuseio ou deslocamento incorreto do produto;
- 4 - Se ocorrer danos nas peças pela desmontagem e nova montagem do produto.
- 5 - Danos causados em decorrência de agentes externos, como inundações, incêndios, etc;
- 6 - Danos provocados por umidade e exposição excessiva a luz solar, assim como por produtos de limpeza não recomendados neste manual;
- 7 - Utilização do produto em ambientes infectados por cupins ou carunchos;
- 8 - Se o termo de garantia ou a nota fiscal apresentarem adulterações ou rasuras.
- 9 - Despesas com transporte, frete ou seguro.



Preste Atenção!

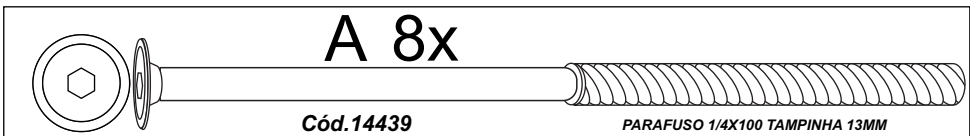
As ferragens dos nossos manuais são sempre apresentadas nas mesmas proporções da peça na vida real.
 Caso apareça alguma dúvida no decorrer do processo de montagem, coloque a ferragem ao lado do desenho e faça a consulta:



Símbolos:

- Parafuso Phillips
- Parafuso Fenda
- Parafuso Allen

FERRAGEM



A 8x

Cód.14439

PARAFUSO 1/4X100 TAMPINHA 13MM

B 16x

Cód.24130 PARAFUSO 4,5X25
 CABECA CHATA PHILLIPS

C 24x

Cód.10412 PARAFUSO 3,5X14
 CABECA CHATA PHILLIPS

D 6x

Cód.10388
 CANTONEIRA FERRO 4 FUROS

E 8x

Cód.39786
 ANEL DE FIXACAO 25X11MM

F 8x

Cód.11102
 TAMPA FURO 13MM

G 1x

Cód.10393
 CHAVE ZETA 4MM

Nº	Cód.	Descrição do Item	Und.	Comp.	Larg.	Esp.	Material	
1	60873	PE BASE E-C. ALBA (F2+P2.F)	4		780	140	40	MDF
2	60874	BARRA LATERAL BASE E-C. ALBA 1X1/1,3X0,9MM (P1.F)	2		750	100	15	MDF
3	60883	BARRA FRONTAL BASE E-C. ALBA	2		530	100	25	MDF

MESA MEDIDA 1000X1000MM

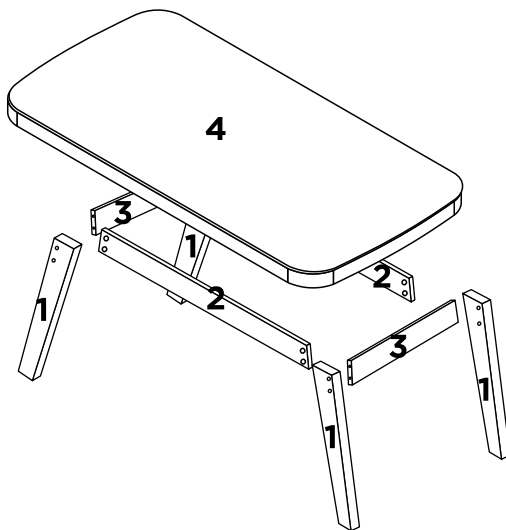
Nº	Cód.	Descrição do Item	Und.	Comp.	Larg.	Esp.	Material	
4	XXXXX	TAMPO BOSS	1		1000	1000	45	MDF+VIDRO

MESA MEDIDA 1200X800MM

Nº	Cód.	Descrição do Item	Und.	Comp.	Larg.	Esp.	Material	
4	XXXXX	TAMPO BOSS	1		1200	800	45	MDF+VIDRO

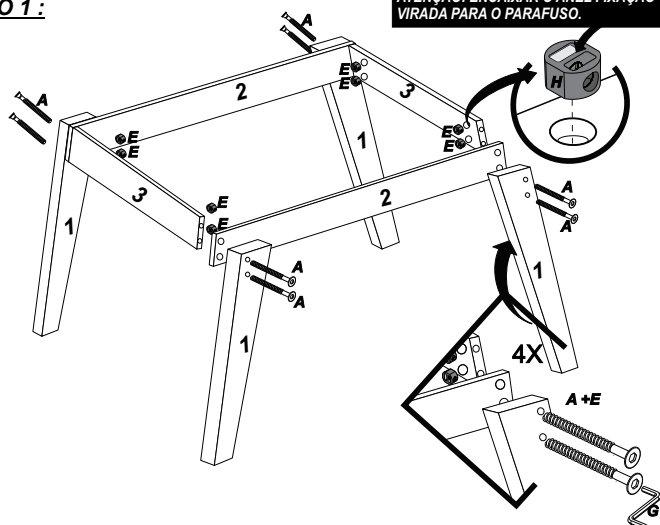
MESA MEDIDA 1300X900MM

Nº	Cód.	Descrição do Item	Und.	Comp.	Larg.	Esp.	Material	
4	XXXXX	TAMPO BOSS	1		1300	900	45	MDF+VIDRO

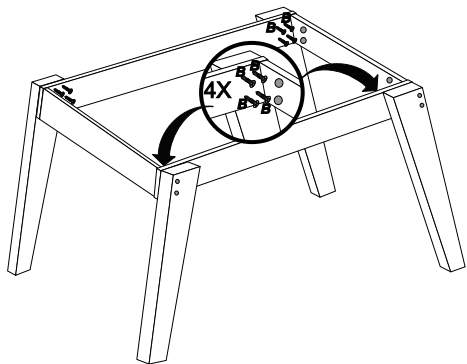


PASSO 1:

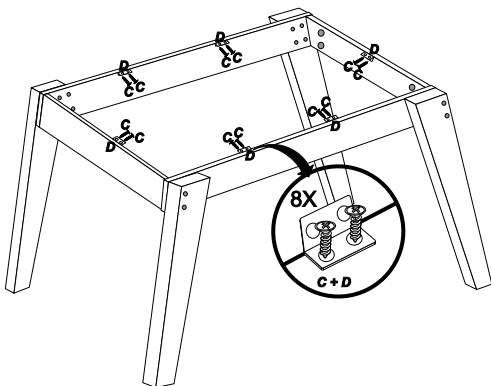
ATENÇÃO: ENCAIXAR O ANEL FIXAÇÃO COM A PORCA VIRADA PARA O PARAFUSO.



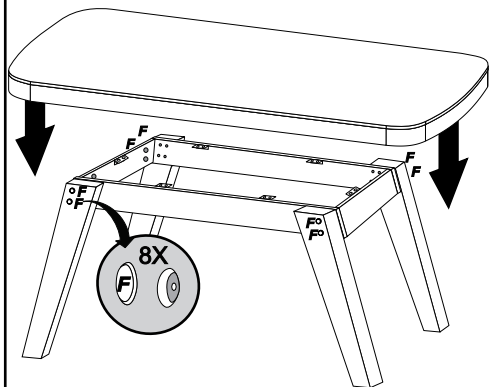
PASSO 2 :



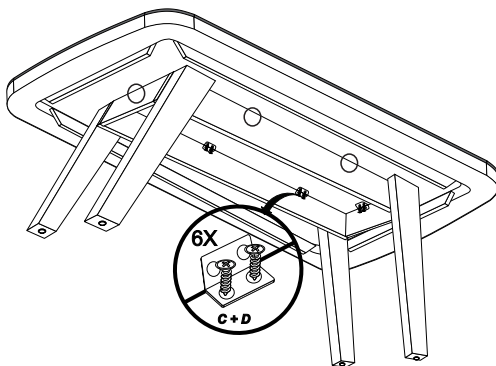
PASSO 3 :



PASSO 4 :



PASSO 5 :



**NÃO COLOCAR PAINELA OU RECIPIENTE QUENTE
DIRETAMENTE EM CIMA DO TAMPO DA MESA.**

