







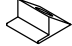

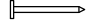
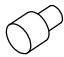




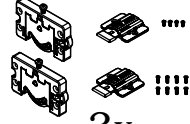

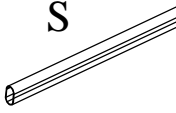
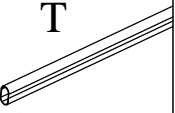





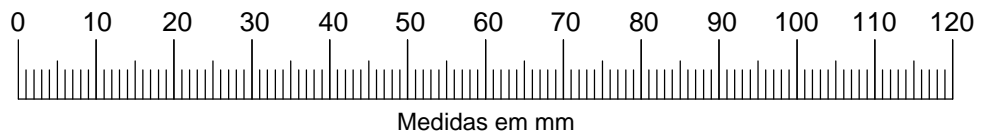


COD.	DESCRIÇÃO	QTD.
01	BASE	01
02	TAMPO	01
03	LATERAL DIREITA	01
04	LATERAL ESQUERDA	01
05	DIVISÃO DIREITA	01
06	DIVISÃO ESQUERDA	01
07	DIVISÓRIA	01
08	RODAPÉ FRONTAL	01
09	RODAPÉ INTERNO	03
10	MOLDURA SUPERIOR	01
11	MALEIRO CENTRAL	01
12	PRATELEIRA MÓVEL	02
13	MALEIRO LATERAL	02

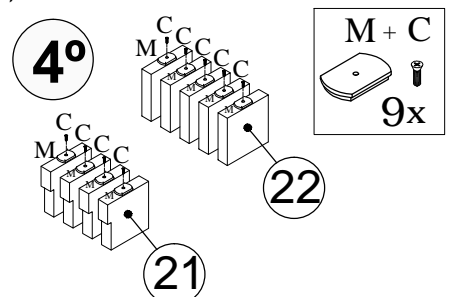
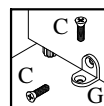
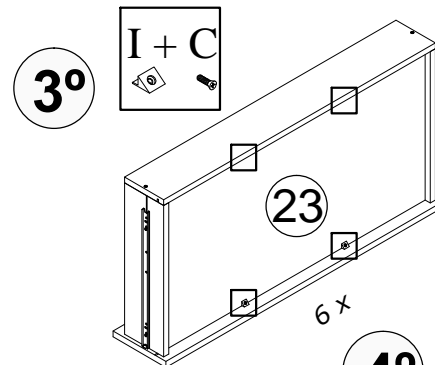
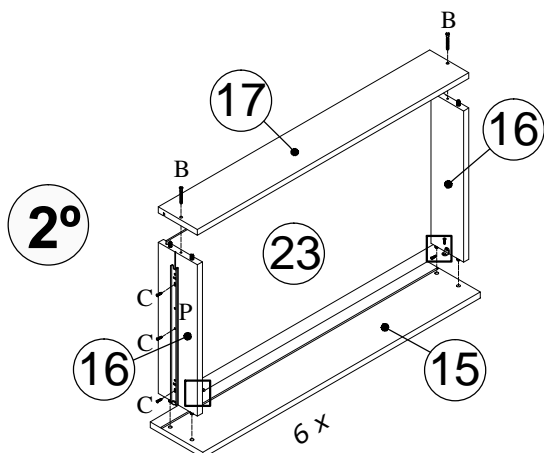
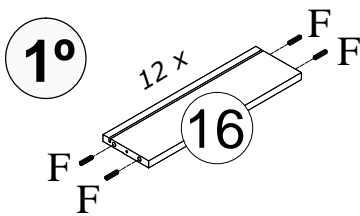
COD.	DESCRIÇÃO	QTD.
14	TAMPO DA GAVETA	02
15	FRENTE GAVETA	06
16	LATERAL GAVETA	12
17	CONTRA FUNDO	06
18	PAINEL DA PORTA	03
19	ENCAB. PORTAS p/ PUXADOR	02
20	ENCABEÇAMENTO PORTAS	04
21	PÉ LATERAL C/ REBAIXO	04
22	PÉ CENTRAL	05
23	FUNDO GAVETA	06
24	FUNDO TRASEIRO	04
25	APLIQUE	08

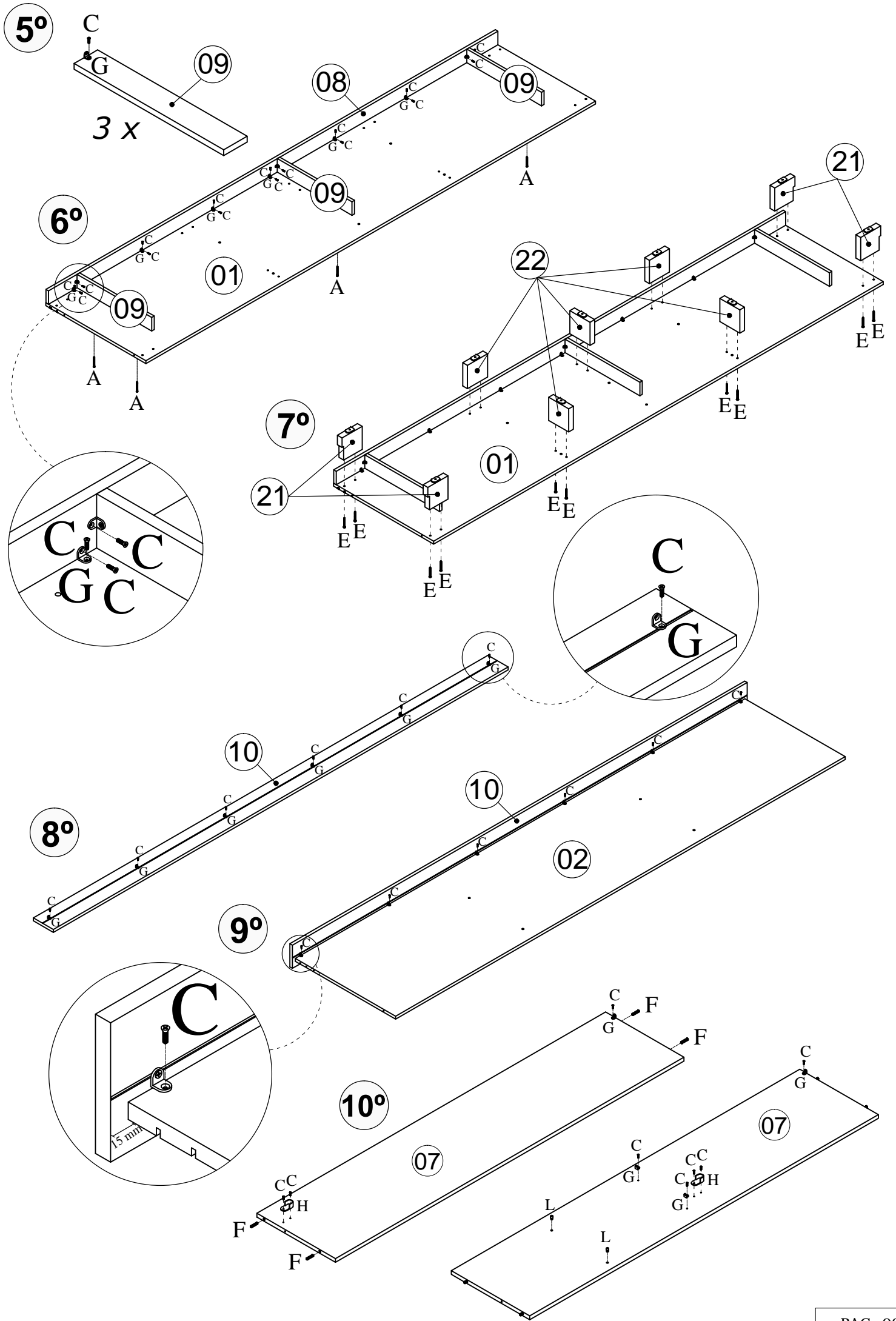
ACESSÓRIOS

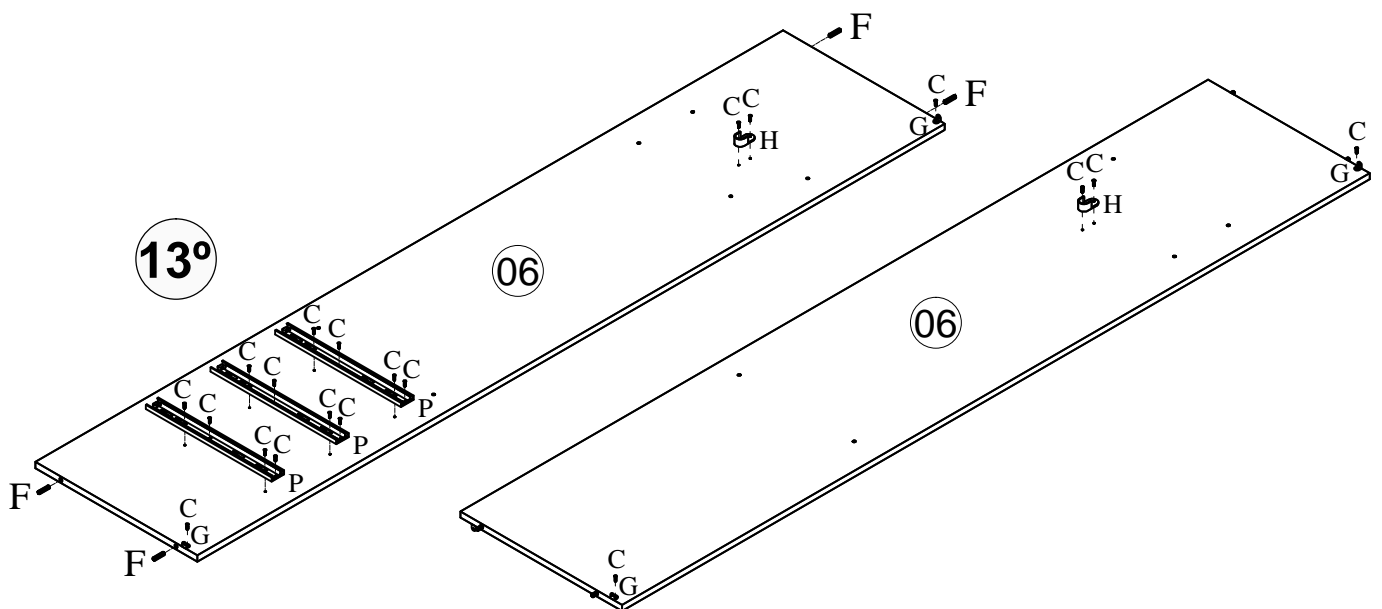
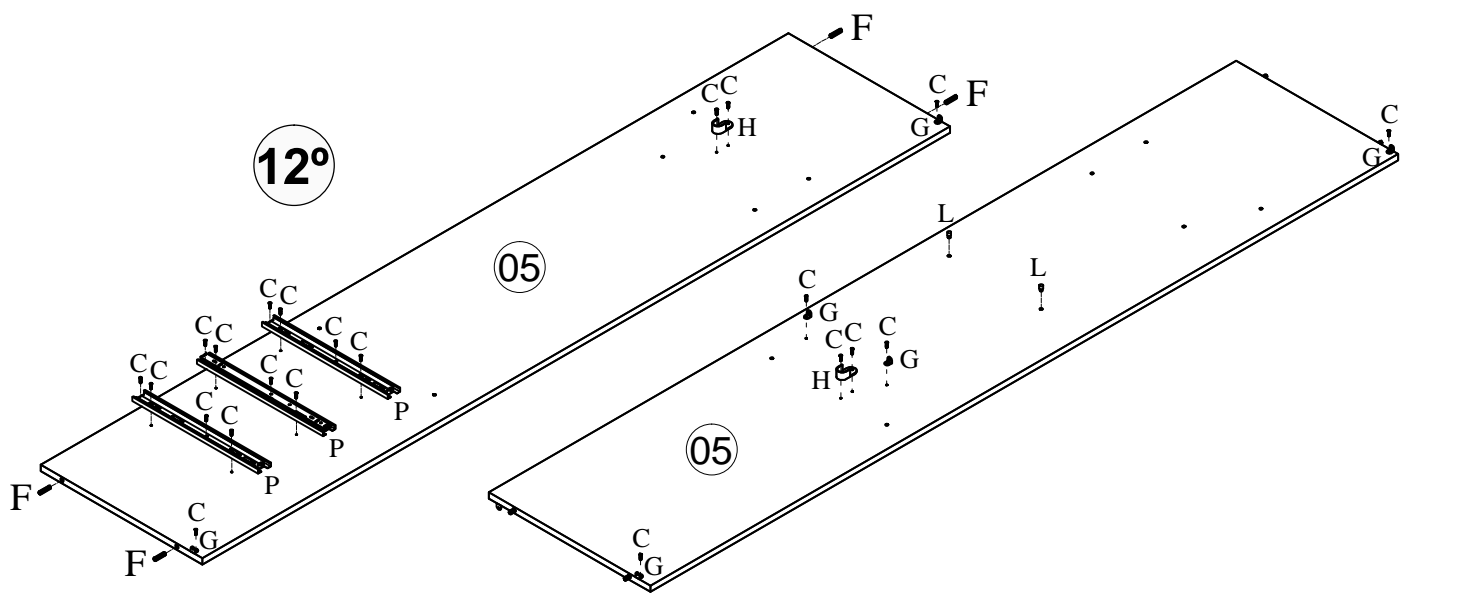
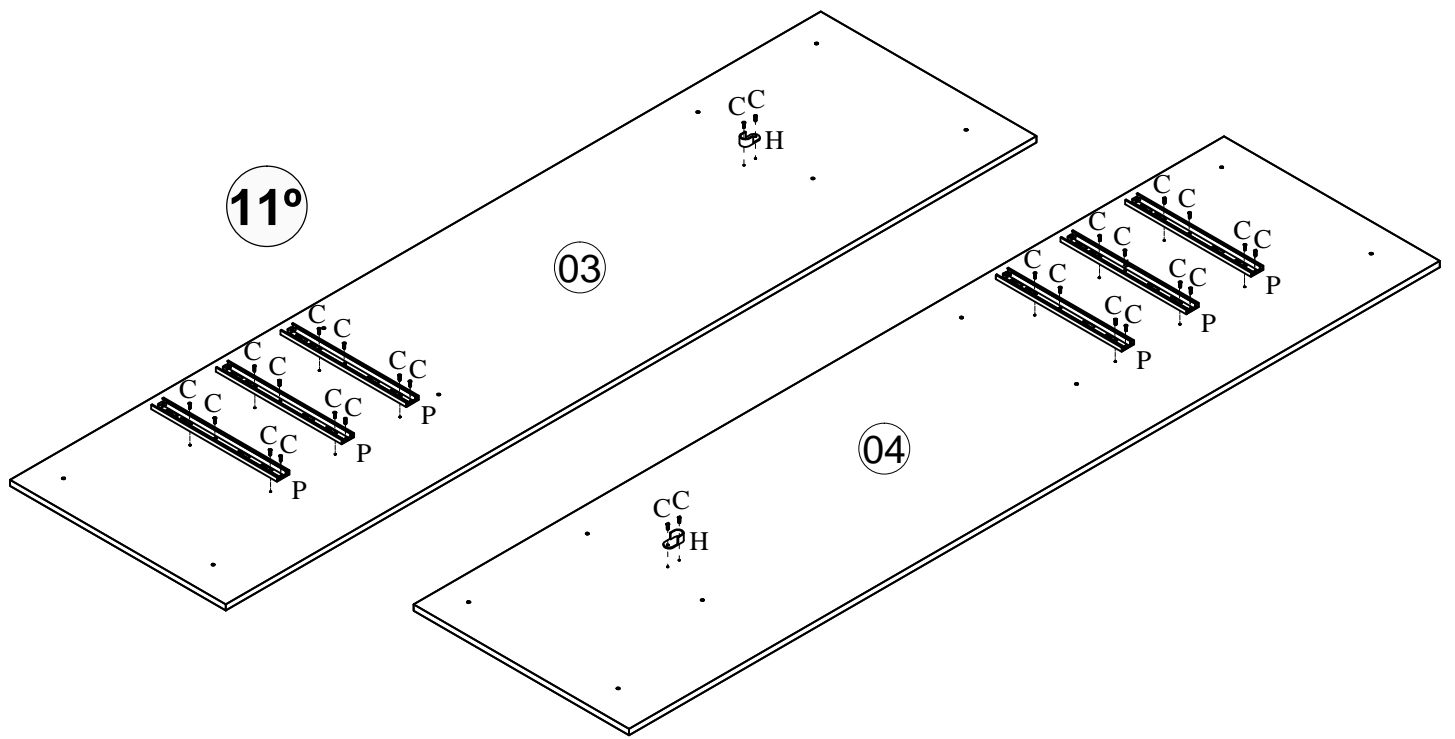
<p>A</p>  <p>Ø 5.0 x 50 mm 35x</p>	<p>B</p>  <p>Ø 5.0 x 40 mm 12x</p>	<p>C</p>  <p>Ø 3.5 x 12 mm 217x</p>	<p>D</p>  <p>Ø 3.5 x 20 mm 36x</p>	<p>E</p>  <p>Ø 5.0 x 50 mm 18x</p>	<p>F</p>  <p>Ø 8 x 30 mm 60x</p>
<p>G</p>  <p>42x</p>	<p>H</p>  <p>8x</p>	<p>I</p>  <p>24x</p>	<p>J</p>  <p>Ø 3.5 x 25 mm 4x</p>	<p>K</p>  <p>Ø 10 x 10 mm 140x</p>	<p>L</p>  <p>Ø 6 mm 4x</p>
<p>M</p>  <p>25 x 40 mm 9x</p>	<p>N</p>  <p>12x</p>	<p>O</p>  <p>Ø 18 mm 30x</p>	<p>P</p>  <p>350 mm 6x</p>	<p>Q</p>  <p>3x</p>	<p>R</p>  <p>2682 mm 3x</p>
<p>S</p>  <p>815 mm 2x</p>	<p>T</p>  <p>487 mm 2x</p>	<p>U</p>  <p>160 mm 2x</p>	<p>Y</p>  <p>15 x 28 mm 32x</p>	<p>X</p>  <p>1490 x 755 1x</p>	<p>Z</p>  <p>4x</p>
<p>W</p>  <p>300 x 15 x 15 mm 1x GABARITO</p>					

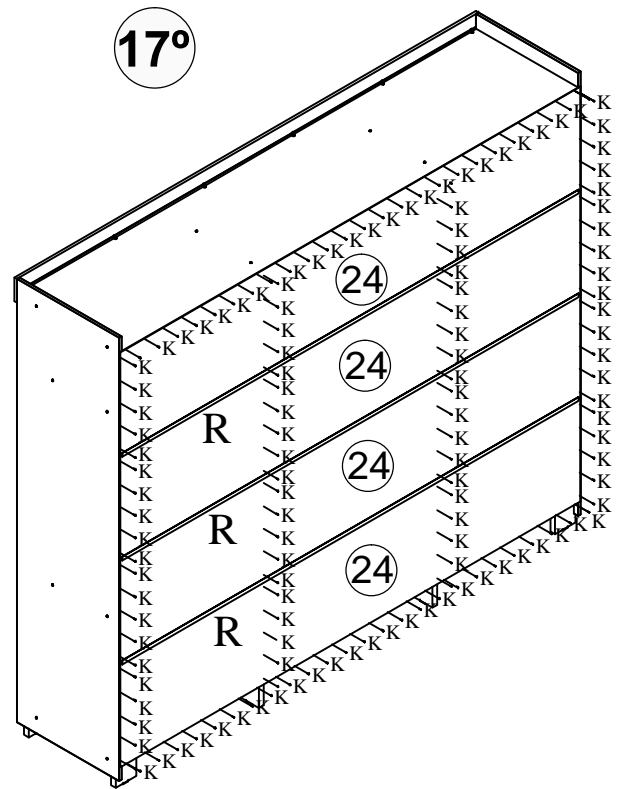
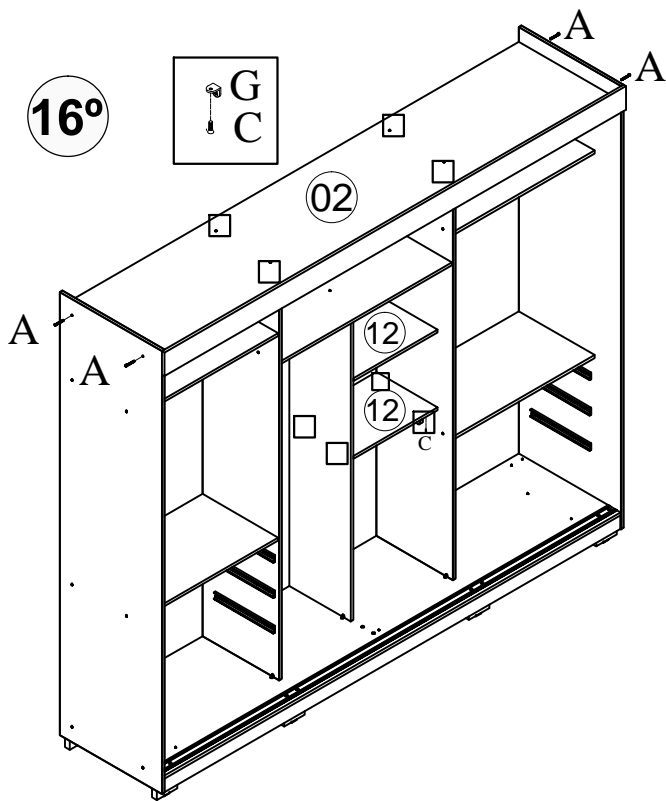
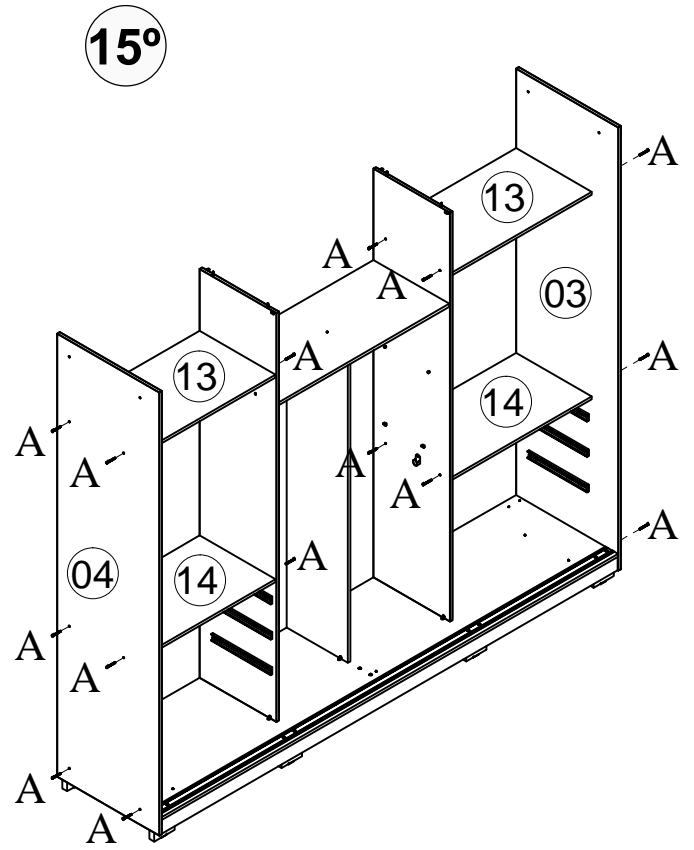
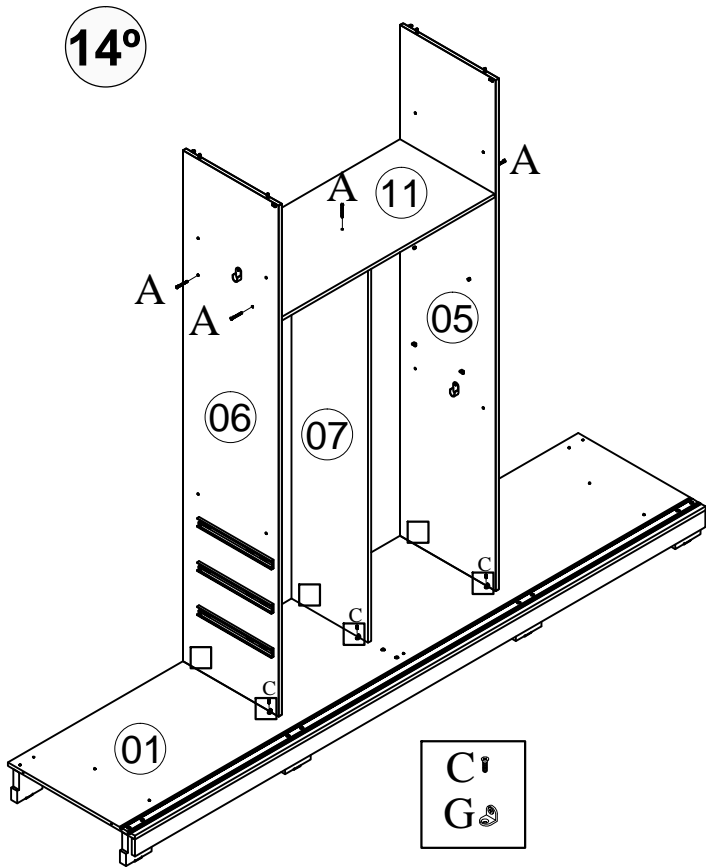


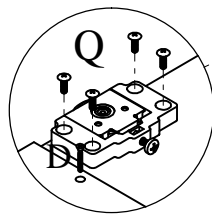
Necessário para Montagem



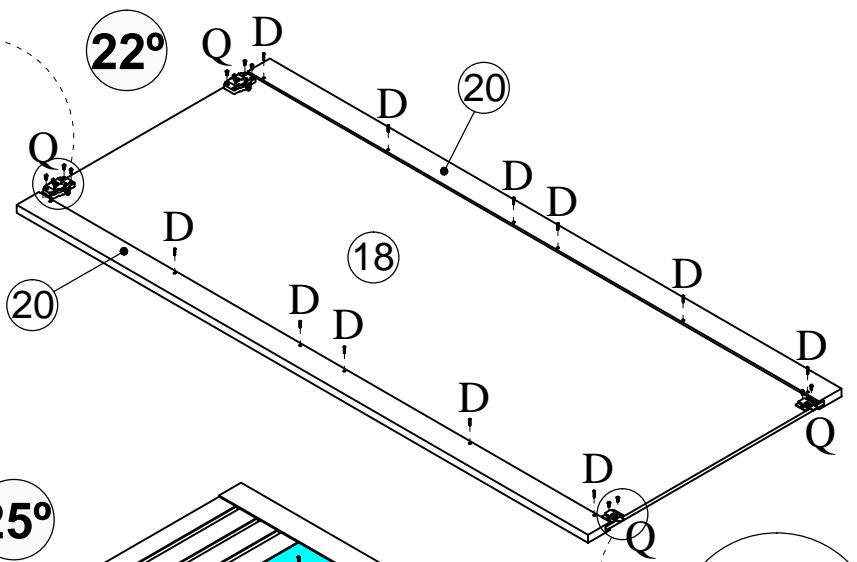




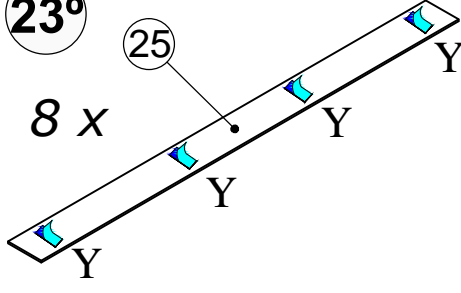




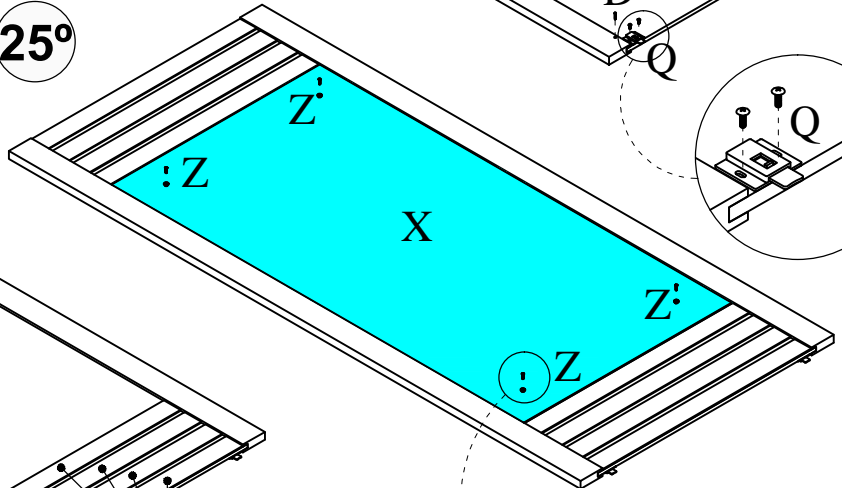
22°



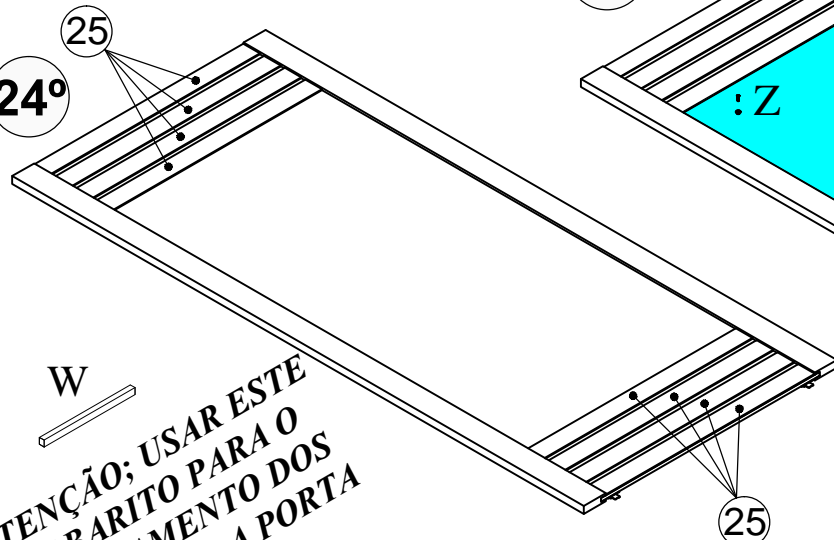
23°



25°



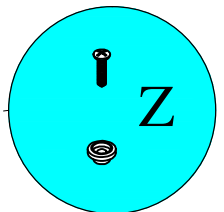
24°



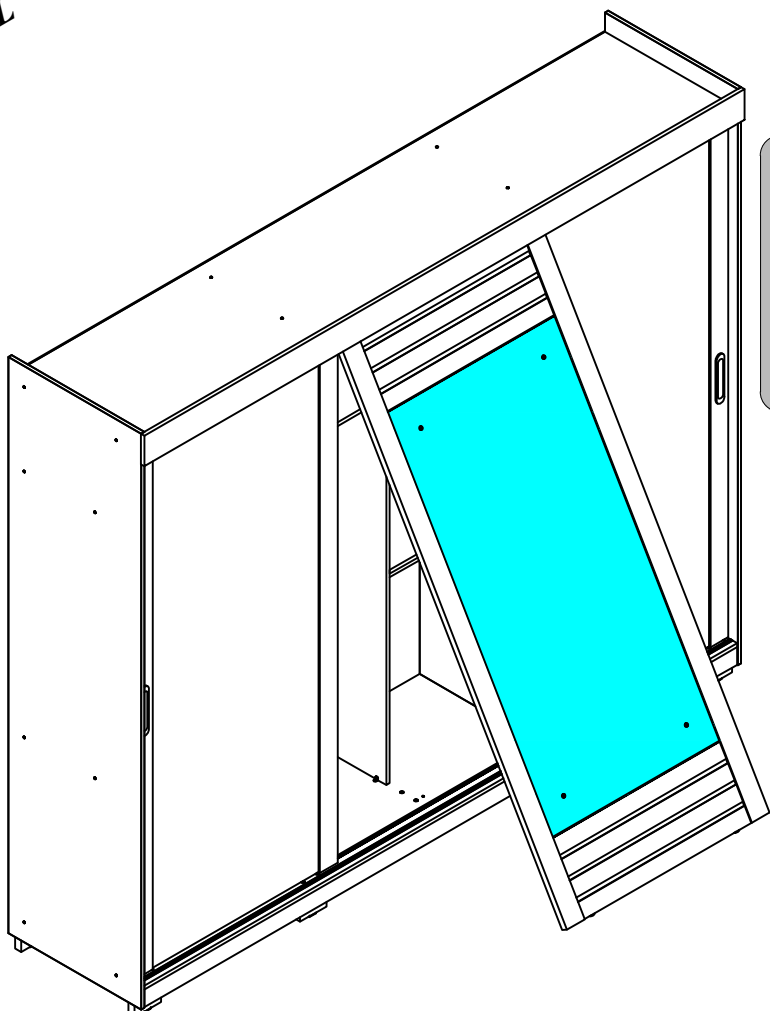
W

ATENÇÃO; USAR ESTE GABARITO PARA O ESPAÇAMENTO DOS APLIQUES DA PORTA CENTRAL

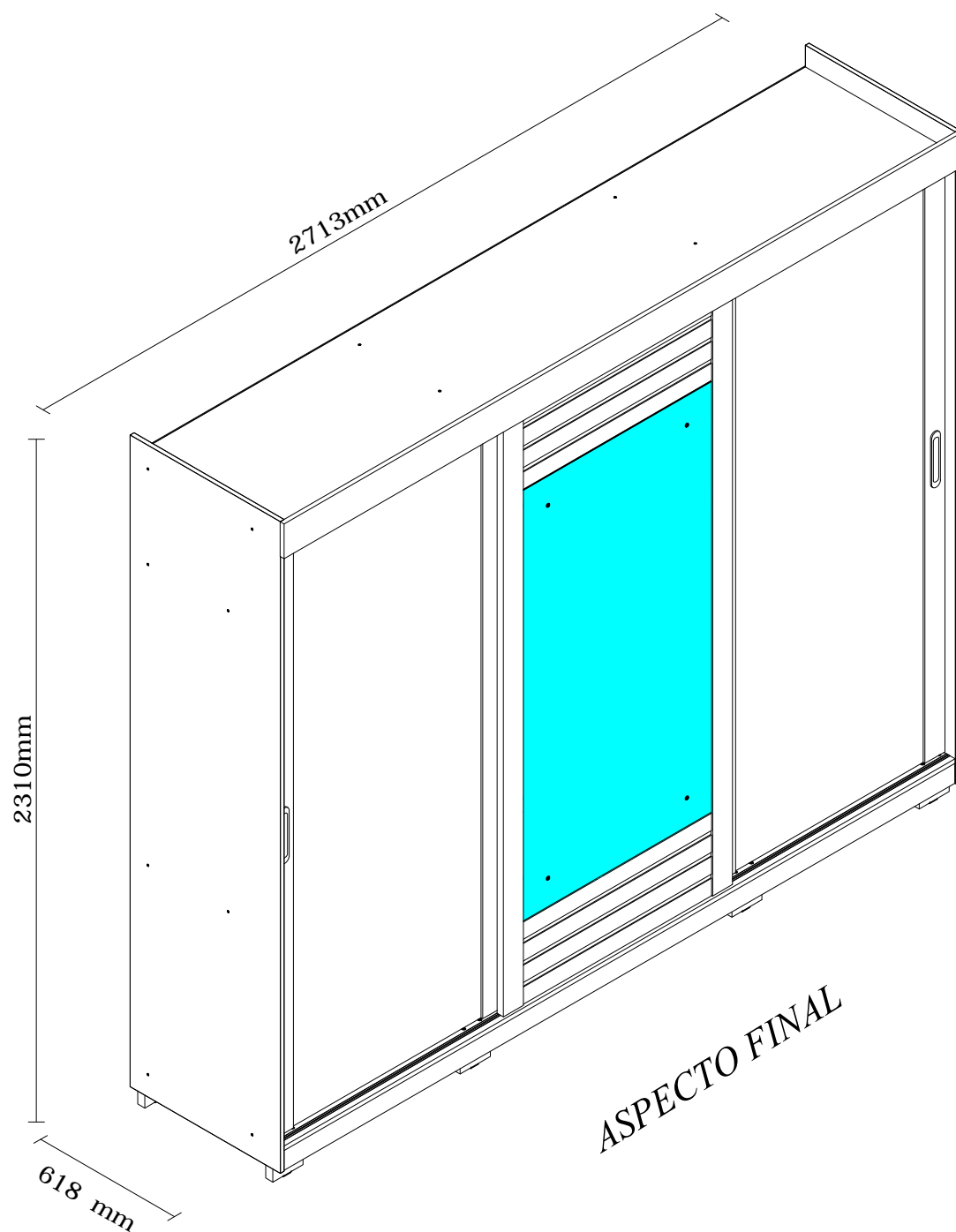
25



26°



ATENÇÃO; COLOCAR 1° O BOTÃO DE FIXAÇÃO NO FURO DO ESPELHO DEPOIS COLOCAR O PARAFUSO



OBSERVAÇÕES IMPORTANTES

***LIMPE COM UM PANO LIMPO E UMEDECIDO EM ÁGUA E SABÃO NEUTRO.
NÃO UTILIZAR PRODUTOS QUÍMICOS E ABRASIVOS***

