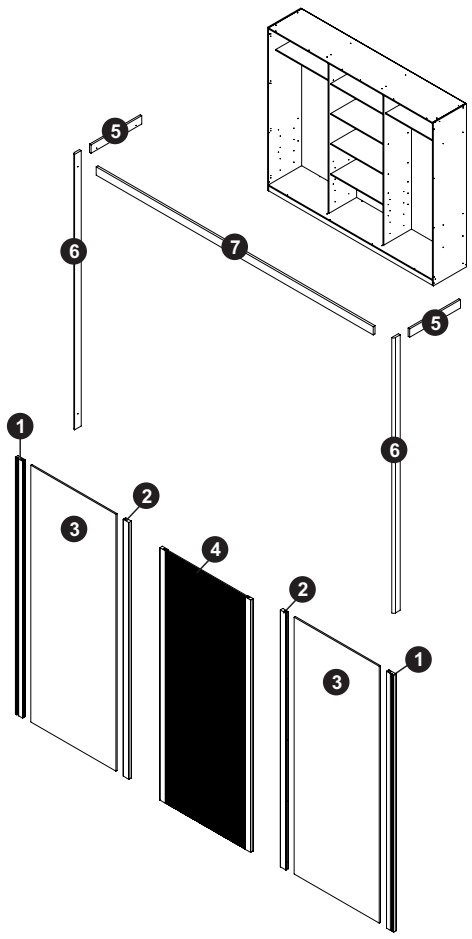
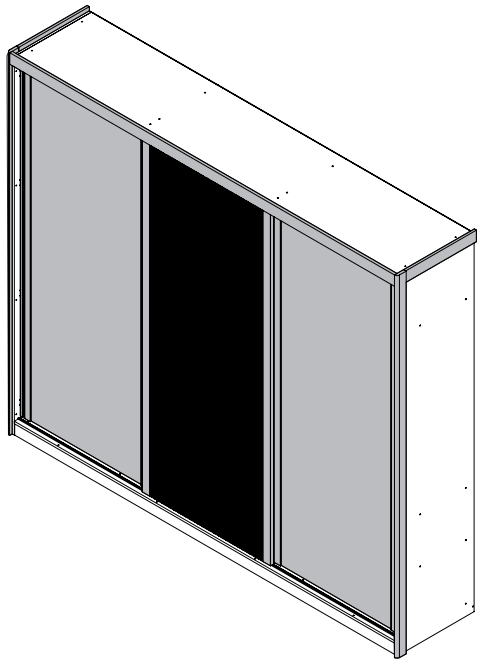


N°	CÓDIGO CODE CÓDIGO	DESCRIÇÃO DESCRIPTION DESCRIPCIÓN	DIMENSÃO (mm) DIMENSION (mm) DIMENSIÓN (mm)			QUANTIDADE QUANTITY CANTIDAD
			COMP. LEN. LON.	LARG. WID. ANC.	ESP. DEP. ESP.	
1	87889	MOLDURA PUXADOR LATERAL/ SIDE HANDLE FRAME/ MARCO DE MANIJA LATERAL	2170	70	25	2
2	87884	MOLDURA ENCABEÇAMENTO LATERAL/ SIDE HEADER FRAME/ MARCO DE CABEZAL LATERAL	2170	55	25	2
3	87867	PORTA LATERAL/ SIDE DOOR/ PUERTA LATERAL	2170	830	25	2
4	87894	PORTA CENTRAL/ CENTRAL DOOR/ PUERTA CENTRAL	2170	901	25	1
5	87879	MOLDURA SUPERIOR LATERAL/ TOP SIDE FRAME/ MARCO LATERAL SUPERIOR	495	70	15	2
6	87683	MOLDURA LATERAL/ SIDE FRAME/ MARCO LATERAL	2325	65	18	2
7	87875	MOLDURA SUPERIOR/ TOP FRAME/ MARCO SUPERIOR	2700	70	18	1



Rod. Prefeito Adolfo Nicolato, Km 10 - Rodeiro/MG - CEP:36510-000  
+ 55 32 3577-3300 www.grupolopas.com.br



**Instruções de montagem portas e molduras GR Ollie 3 portas**  
**Assembly instructions Ollie doors and frames.**  
**Instrucciones de montaje puertas y marcos Ollie.**

87971 - A4 - 20/02/2024

**KG** Peso máximo suportado  
Maximum weight supported  
Peso máximo soportado

<b>A - PARAFUSO 3,5X25MM 3,5X25MM SCREW TORNILLO 3,5X25MM</b>	<b>12</b>		<b>CÓD.64763</b>
<b>B - PARAFUSO 3,5X14MM 3,5X14MM SCREW TORNILLO 3,5X14MM</b>	<b>20</b>		<b>CÓD. 64826</b>
<b>C - PARAFUSO 3,5X14MM 3,5X14MM SCREW TORNILLO 3,5X14MM</b>	<b>81</b>		<b>CÓD.64725</b>
<b>C - CANTONEIRA PLÁSTICA PLASTIC CORNER PLATE ESQUINERO PLÁSTICO</b>	<b>05</b>		<b>CÓD.65627</b>
<b>E - ROLDANA PULLEY POLEA</b>	<b>06</b>		<b>CÓD.88118</b>
<b>F - GUIA SUPERIOR TOP GUIDE GUÍA SUPERIOR</b>	<b>06</b>		<b>CÓD.88118</b>
<b>G - FREIO PARA PORTA DOOR BRAKE FRENO DE PUERTA</b>	<b>04</b>		<b>CÓD.88118</b>
<b>H - TRILHO INFERIOR LOWER TRAIL RIEL INFERIOR</b>	<b>01</b>		<b>CÓD.28094</b>
<b>I - TRILHO SUPERIOR TOP TRAIL RIEL SUPERIOR</b>	<b>01</b>		<b>CÓD.55503</b>
<b>J - TAPA FURO SCREW COVER TAPA ORIFÍCIO</b>	<b>16</b>		<b>BRANCO CÓD. 88862 AMENDOIA CÓD. 88860 FRASSINO CÓD. 88861</b>
<b>K - PARAFUSO 3,5X20MM 3,5X20MM SCREW TORNILLO 3,5X20MM</b>	<b>04</b>		<b>CÓD.88118</b>
<b>L - TAPA FURO ADESIVADO 13MM ADHESIVE HOLE COVER 13MM TAPA AGUJERO ADHESIVO 13MM</b>	<b>20</b>		

**TERMO DE GARANTIA**

**DISPOSIÇÕES E PRAZOS DE GARANTIA**  
A Móveis Lopas estipula que o produto especificado terá garantia legal de 90 (noventa) dias, a partir da data de emissão da nota fiscal, contra defeitos de fabricação nos termos do artigo 26, II do CDC. Qualquer garantia adicional fornecida pelo lojista não é de responsabilidade exclusiva destas, sendo, portanto os únicos responsáveis em caso de defeito do produto após a garantia legal, concedida pela fabricante.  
A Móveis Lopas não possui pontos de assistência técnica.  
Constatado o eventual defeito de fabricação, desde que, dentro do prazo de garantia legal, o consumidor deverá entrar em contato com a loja onde adquiriu o produto.  
No prazo de garantia, as partes eventualmente defeituosas serão substituídas gratuitamente, por outra da mesma linha e modelo.  
O projeto, instalação e a montagem na residência do consumidor não serão de responsabilidade da Móveis Lopas.  
A montagem deve seguir corretamente as instruções dos manuais que se encontram dentro da embalagem de cada módulo.  
Esta garantia é válida em todo território brasileiro.

**EXCLUSÃO DA GARANTIA**

O presente termo exclui de sua garantia:  
Danos causados em conseqüências de acidentes, mau uso, manuseio ou deslocamento incorreto dos produtos;  
Avarias ou defeitos causados por montagem inadequada;  
Danos em decorrência de agentes externos (inundações, incêndios, etc.);  
Danos causados pela utilização do produto em ambientes sujeitos a gases corrosivos, umidade excessiva, mofo, acondicionamento em locais de altas/baixas temperaturas, poeira ou acidez.  
Danos causados por infestação de cupins e outras pragas;  
Defeitos por exposição a luz solar excessiva;  
Desgaste natural devido ao uso do produto.

**CUIDE BEM DO SEU MÓVEL**

Dicas de limpeza e conservação:  
- Para limpar corretamente seu produto, use sempre um pano liso e levemente umedecido com água;  
- Não se esqueça de enxugar o seu móvel! Ele não deve permanecer úmido, pois a água pode prejudicar o acabamento ou causar mofo na madeira;  
- Não se recomenda o uso de produtos à base de amoníaco.  
- Não utilize esponja de aço ou qualquer material que possa arranhar a superfície do produto durante a limpeza.  
- Não utilize plásticos ou papéis coloridos para forrar seu móvel.  
- Evite arrastar objetos em cima do móvel. Eles podem riscar e prejudicar o acabamento do seu móvel.  
- O material dos seus móveis tem um tratamento contra fungos e cupins, mesmo assim, em ambientes infestados recomenda-se a desletização antes de instalar o seu móvel.  
- Tente evitar a exposição direta ao sol. Sugere-se utilização de cortinas para proteger seu móvel;

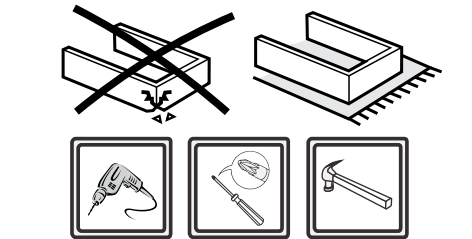
A Móveis Lopas reserva-se o direito de alterar quaisquer características técnicas ou estéticas e introduzir melhoramentos nos produtos comercializados a qualquer momento, sem obrigação de efetuar o mesmo nos produtos em estoque ou já comercializados (vendidos).

**TAKING GOOD CARE OF YOUR FURNITURE**

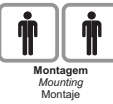
Cleaning and caring instructions:  
- Wipe the wood furniture down with a moist cloth to properly clean the furniture.  
- Do not forget to dry your furniture out. Humidity can damage the finish or create mould.  
- Chemical products are not recommended.  
- Never clean the furniture with scouring powders, steel scrubber pads or any other product which can scratch its surface.  
- Furniture surfaces should not be covered with colored plastic or paper sheets.  
- Avoid dragging objects on top of the furniture. They might scratch the finishing.  
- Wood furniture are made of mould and termites resistant materials, however, it is recommended to use termiticides in infested places before installing the furniture.  
- Avoid furniture exposure to direct Sun light. Drapers suggested.

**CUIDE BIEN DE SU MUEBLE**

Indicaciones de limpieza y conservación:  
- Para limpiar correctamente su mueble de madera, siempre use un paño húmedo.  
- No se olvide de secar su mueble! No debe permanecer húmedo, pues el agua puede perjudicar el acabado o causar mofo en la madera.  
- No es recomendable utilizar productos con amoníaco.  
- No utilizar esponjas de acero o cualquier material que dañe la superficie de los muebles.  
- Evite arrastrar objetos encima de los muebles. Ellos pueden riscar o dañar el acabado de su mueble.  
- El material de los muebles tiene un tratamiento contra los hongos y las polillas, aun así, en ambientes infestados, se recomienda desinfectar antes de instalar su mueble.  
- Evite la exposición directa al sol. Se sugiere la utilización de cortinas para proteger sus muebles.



As ferramentas necessárias para montagem do produto não são fornecidas.  
The necessary tools for assembly aren't supplied.  
Las herramientas necesarias para armar los productos no son fornecidas.



**Sugestão da quantidade de pessoas necessárias para montagem.**  
Tip of the number of people required for product assembly.

Consejo de la cantidad de personas necesarias para el armado de productos.



**Tempo de montagem  
Assembly time  
Tempo de armado**

30min.

### 01

**A** x04

**5**

### 02

**A** x04

**6**

### 03

**B** x10 **C** x05

**7**

**B+C** x05

### 04

**B** x10 **C** x05

**7**

### 05

**C** x05 **H** x01

27mm

### 06

**C** x10 **I** x01

**C + I** x05

### 07

**G+K** x02

**K** x04 **G** x04

⚠ Alinhar o item G conforme detalhe abaixo:

### 08 SOMENTE PARA AS PORTAS LATERAIS EM MDF

**C** x30

### 09

**C** x24 **E** x06

**C+E** x06

PORTA ESPELHO PELICULADA (OPCIONAL SEM PUXADOR E BATENTE)

LADO INTERNO

LADO INTERNO

3/4

### 10

**C+F** x06

30mm

30mm

### 11

**K** x16

### 12

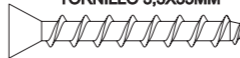
**K** x16 **L** x20

N°	CÓDIGO CODE CÓDIGO	DESCRIÇÃO DESCRIPTION DESCRIPCIÓN	DIMENSÃO (mm) DIMENSION (mm) DIMENSIÓN (mm)			QUANTIDADE QUANTITY CANTIDAD
			COMP. LEN. LON.	LARG. WID. ANC.	ESP. DEP. ESP.	
<b>LISTA PARA VERSÃO COM PORTA DE CORRER / LIST FOR VERSION WITH SLIDING DOOR / LISTA PARA VERSIÓN CON PUERTA CORREDERA</b>						
1	87566	LATERAL DIREITA/ RIGHT SIDE/ LATERAL DERECHA	2300	540	15	1
2	87567	LATERAL ESQUERDA/ LEFT SIDE/ LATERAL IZQUIERDA	2300	540	15	1
3-A	87865	DIVISÃO/DIVISION/ DIVISION	2200	450	15	2
4	87039	TAMPO SUPERIOR/ TOP/ TAPA	2670	540	15	1
5	87040	TAMPO INFERIOR/ LOWER TOP/ TAPA INFERIOR	2670	540	15	1
6	87610	RODAPÉ FRONTAL/ FRONT BASEBOARD/ ZÓCALO DELANTERA	2670	70	15	1
7	87611	RODAPÉ TRASEIRO/ BACK BASEBOARD/ ZÓCALO TRASERO	2670	70	15	1
8	87046	PRATELEIRA INFERIOR/ INFERIOR SHELF/ ESTANTE INFERIOR	880	420	15	4
9	87047	PRATELEIRA SUPERIOR/ UPPER SHELF/ ESTANTE SOPERIOR	880	420	15	4
10	67049	PINAZIO/ MULLION/ PARTELUZ	508	70	15	2
11	87054	COSTAS/ BACK/ RESPALDO	2230	896	2,7	3
<b>LISTA PARA VERSÃO COM PORTA DE BATER / LIST FOR VERSION WITH HINGED DOOR / LISTA PARA VERSIÓN CON PUERTA BISAGRA</b>						
1	87566	LATERAL DIREITA/ RIGHT SIDE/ LATERAL DERECHA	2300	540	15	1
2	87567	LATERAL ESQUERDA/ LEFT SIDE/ LATERAL IZQUIERDA	2300	540	15	1
3-B	87569	DIVISÃO/DIVISION/ DIVISION	2200	540	15	2
4	87039	TAMPO SUPERIOR/ TOP/ TAPA	2670	540	15	1
5	87040	TAMPO INFERIOR/ LOWER TOP/ TAPA INFERIOR	2670	540	15	1
6	87610	RODAPÉ FRONTAL/ FRONT BASEBOARD/ ZÓCALO DELANTERA	2670	70	15	1
7	87611	RODAPÉ TRASEIRO/ BACK BASEBOARD/ ZÓCALO TRASERO	2670	70	15	1
8	87046	PRATELEIRA INFERIOR/ INFERIOR SHELF/ ESTANTE INFERIOR	880	420	15	4
9	87047	PRATELEIRA SUPERIOR/ UPPER SHELF/ ESTANTE SOPERIOR	880	420	15	4
10	67049	PINAZIO/ MULLION/ PARTELUZ	508	70	15	2
11	87054	COSTAS/ BACK/ RESPALDO	2230	896	2,7	3


**A - CAVILHA MADEIRA 6X30  
6X30 WOODEN DOWEL  
TARUGO DE MADEIRA 6X30** **08**  
CÓD.65617



**G - PARAFUSO 3,5X35MM  
3,5X30MM SCREW  
TORNILLO 3,5X35MM** **08**  
CÓD. 64766



**B - CABIDEIRO  
COAT HANGER  
PERCHERO** **02**  
870MM ALUMÍNIO  
CÓD. 27826



**H - PARAFUSO 3,5X14MM  
3,5X14MM SCREW  
TORNILLO 3,5X14MM** **16**  
CÓD.64725




**C - PARAFUSO 5,0X40MM SOBERBO  
5,0X40MM SCREW  
TORNILLO 5,0X40MM** **44**  
CÓD. 64863



**I - PARAFUSO 3,5X14MM  
3,5X14MM SCREW  
TORNILLO 3,5X14MM** **16**  
CÓD. 64826



**D - FIXADOR DE COSTAS  
BACK FIXER  
FIJADOR DE ESPALDA** **42**  
CÓD. 65082



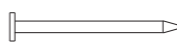
**J - CANTONEIRA PLÁSTICA  
PLASTIC CORNER PLATE  
ESQUINERO PLÁSTICO** **04**  
CÓD.65627




**E - SAPATA L 15 MM  
L BRACKET 15 MM  
BASE DE LA PATA L 15 MM** **08**  
CÓD. 65208



**K - PREGO 10X10  
10X10 NAIL  
CLAVO 10X10** **200**  
23MM  
CÓD. 2259



**F - SUPORTE CABIDEIRO  
COAT HANGER SUPPORT  
SOPORTE PARA PERCHERO** **04**  
45X24X19MM  
CÓD.66522



## TERMO DE GARANTIA

### DISPOSIÇÕES E PRAZOS DE GARANTIA

A Móveis Lopas estipula que o produto especificado terá garantia legal de 90 (noventa) dias, a partir da data de emissão da nota fiscal, contra defeitos de fabricação nos termos do artigo 26, II do CDC. Quaisquer garantias adicionais fornecidas pelo lojista são de responsabilidade exclusiva destes, sendo, portanto os únicos responsáveis em caso de defeito do produto após a garantia legal, concedida pela fabricante.  
A Móveis Lopas não possui pontos de assistência técnica. Constatado o eventual defeito de fabricação, desde que, dentro do prazo de garantia legal, o consumidor deverá entrar em contato com a loja onde adquiriu o produto.  
No prazo de garantia, as partes eventualmente defeituosas serão substituídas gratuitamente, por outra da mesma linha e modelo.  
O projeto, instalação e a montagem na residência do consumidor não serão de responsabilidade da Móveis Lopas.  
A montagem deve seguir corretamente as instruções dos manuais que se encontram dentro da embalagem de cada módulo.  
Esta garantia é válida em todo território brasileiro.

### EXCLUSÃO DA GARANTIA

O presente termo exclui de sua garantia:  
Danos causados em consequências de acidentes, mau uso, manuseio ou deslocamento incorreto dos produtos;  
Avarias ou defeitos causados por montagem inadequada;  
Danos em decoração de agentes externos (inundações, incêndios, etc);  
Danos causados pela utilização do produto em ambientes sujeitos a gases corrosivos, umidade excessiva, mofo, acondicionamento em locais de altas/baixas temperaturas, poeira ou acidez.  
Danos causados por infestação de cupins e outras pragas;  
Defeitos por exposição a luz solar excessiva;  
Desgaste natural devido ao uso do produto;

### CUIDE BEM DO SEU MÓVEL

Dicas de limpeza e conservação:  
- Para limpar corretamente seu produto, use sempre um pano liso e levemente umedecido com água;  
- Não se esqueça de enxugar o seu móvel! Ele não deve permanecer úmido, pois a água pode prejudicar o acabamento ou causar mofo na madeira;  
- Não se recomenda o uso de produtos à base de amoníaco.  
- Não utilize esponja de aço ou qualquer material que possa arranhar a superfície do produto durante a limpeza.  
- Não utilize plásticos ou papéis coloridos para forrar seu móvel.  
- Evite arrastar objetos em cima do móvel. Eles podem riscar e prejudicar o acabamento do seu móvel.  
- O material dos seus móveis tem um tratamento contra fungos e cupins, mesmo assim, em ambientes infestados recomenda-se a dedetização antes de instalar o seu móvel.  
- Tente evitar a exposição direta ao sol. Sugere-se utilização de cortinas para proteger seu móvel;

A Móveis Lopas reserva-se o direito de alterar quaisquer características técnicas ou estéticas e introduzir melhoramentos nos produtos comercializados a qualquer momento, sem obrigação de efetuar o mesmo nos produtos em estoque ou já comercializados (vendidos).

### TAKING GOOD CARE OF YOUR FURNITURE

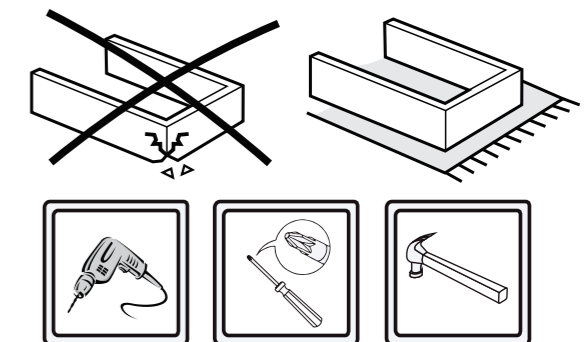
Cleaning and caring instructions:

- Wipe the wood furniture down with a moist cloth to properly clean the furniture.
- Do not forget to dry your furniture out. Humidity can damage the finish or create mould.
- Chemical products are not recommended;
- Never clean the furniture with scouring powders, steel scrubber pads or any other product which can scratch its
- Furniture surfaces should not be covered with colored plastic or paper sheets.
- Avoid dragging objects on top of the furniture. They might scratch the finishing.
- Wood furniture are made of mould and termites resistant materials, however, it is recommended to use termiticides in infested places before installing the furniture.
- Avoid furniture exposure to direct Sun light. Drapers suggested.

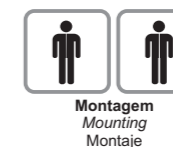
### CUIDE BIEN DE SU MUEBLE

Indicaciones de limpieza y conservación

- Para limpiar correctamente su muebles de madera, siempre use un paño húmedo.
- No se olvide de secar su muebles! No debe permanecer húmedo, pues el agua puede perjudicar el acabado o causar moho en la madera.
- No es recomendable utilizar productos con amoníaco.
- No utilizar esponjas de acero o cualquier material que dañe la superficie de los muebles.
- No utilizar plásticos o papeles coloridos para forrar los muebles.
- Evite arrastrar objetos encima de los muebles. Ellos pueden riscar o dañar el acabado de su mueble.
- El material de los muebles tiene un tratamiento contra los hongos y las polillas, aun así, en ambientes infectados, se recomienda desinfectar antes de instalar su mueble.
- Evite la exposición directa al sol. Se sugiere la utilización de cortinas para proteger sus muebles.



As ferramentas necessárias para montagem do produto não são fornecidas.  
The necessary tools for assembly aren't supplied.  
Las herramientas necesarias para armar los productos no son fornecidas.



**Sugestão da quantidade de pessoas necessárias para montagem.**

Tip of the number of people required for product assembly.

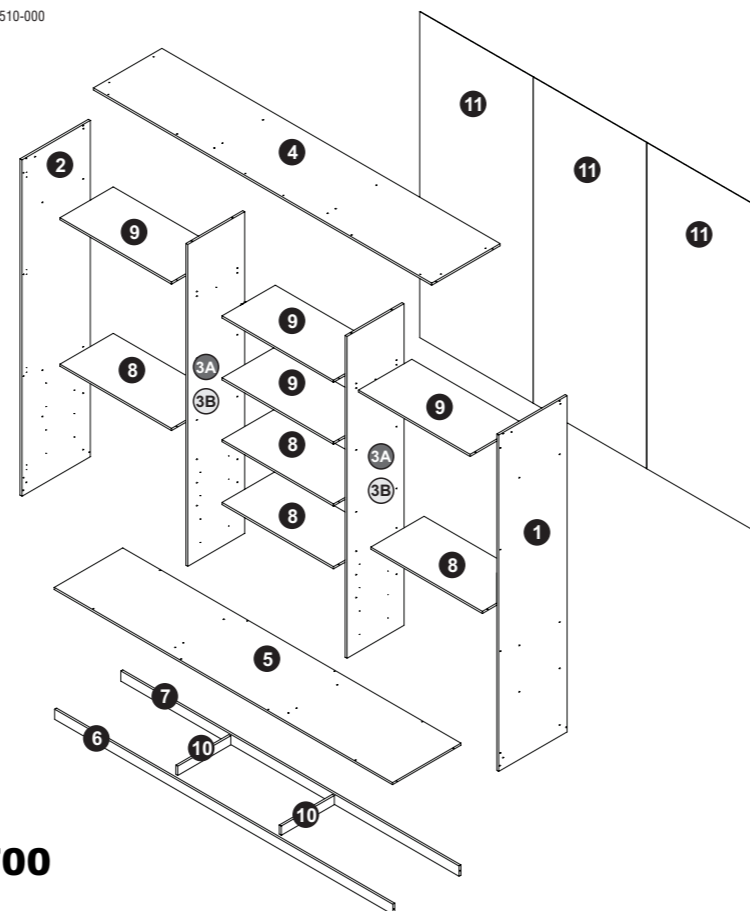
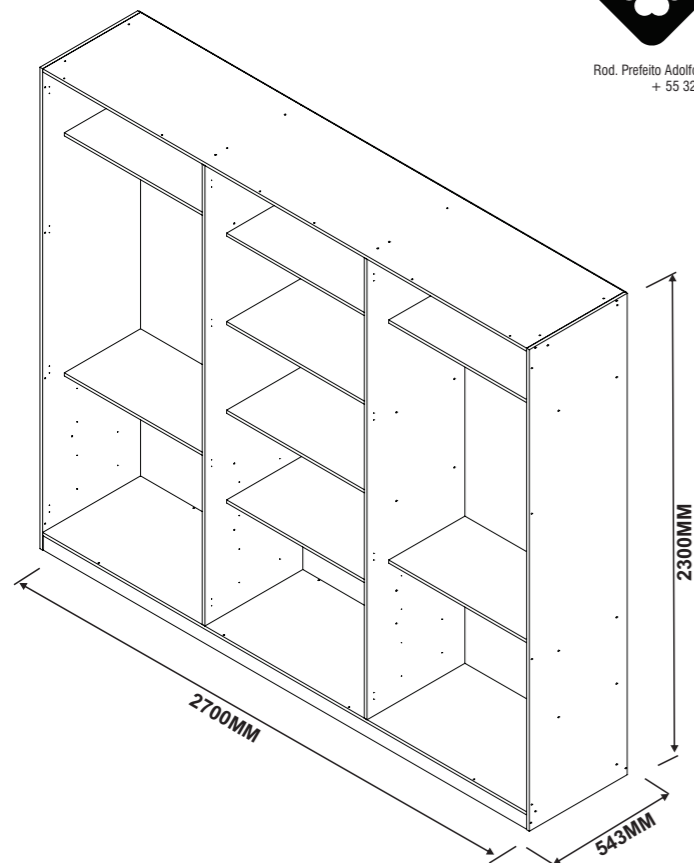
Consejo de la cantidad de personas necesarias para el armado de productos.



**Tempo de montagem  
Assembly time  
80min.  
Tempo de armado**



Rod. Prefeito Adolfo Nicolato, Km 10 - Rodeiro/MG - CEP:36510-000  
+ 55 32 3577-3300 www.grupolopas.com.br



**KG** Peso máximo suportado  
Maximum weight supported  
Peso máximo suportado

**Instruções de montagem Plataforma roupeiro 2700**  
**Assembly instructions Wardrobe platform 2700**  
**Instrucciones de montaje Plataforma armario 2700**

87579 - A3 - 19/02/2024

### 01

880mm

880mm

880mm

E+H x04

I+J x04

H x04

E x04

J x04

I x16

### 02

G x08

### 03

A x08

E+H x04

H x04

E x04

### 04

C x04

### 05

Quando adquirido o kit de gavetas, montar conforme detalhe 1.

Quando não adquirido o kit gavetas, optar pela montagem conforme o cliente escolher (detalhe 2).

Detalhe 1

Detalhe 2

Montagem A

Montagem B

C x08

### 06

C x08

### 07

C x08

### 08

Quando adquirido o kit de gavetas, montar conforme detalhe 1.

Quando não adquirido o kit gavetas, optar pela montagem conforme o cliente escolher (detalhe 2).

Detalhe 1

Detalhe 2

Montagem A

Montagem B

C x12

### 09

C x04

### 10

K x158

K+D x42

K x200

D x42

### 11

PORTA DE CORRER

PORTA DE BATER

F+H x04

B x02

B x02

F x04

H x08

### 12

DESCRIÇÃO  
DESCRIPTION  
DESCRIPCIÓN

DIMENSÃO (mm)  
DIMENSION (mm)  
DIMENSIÓN (mm)

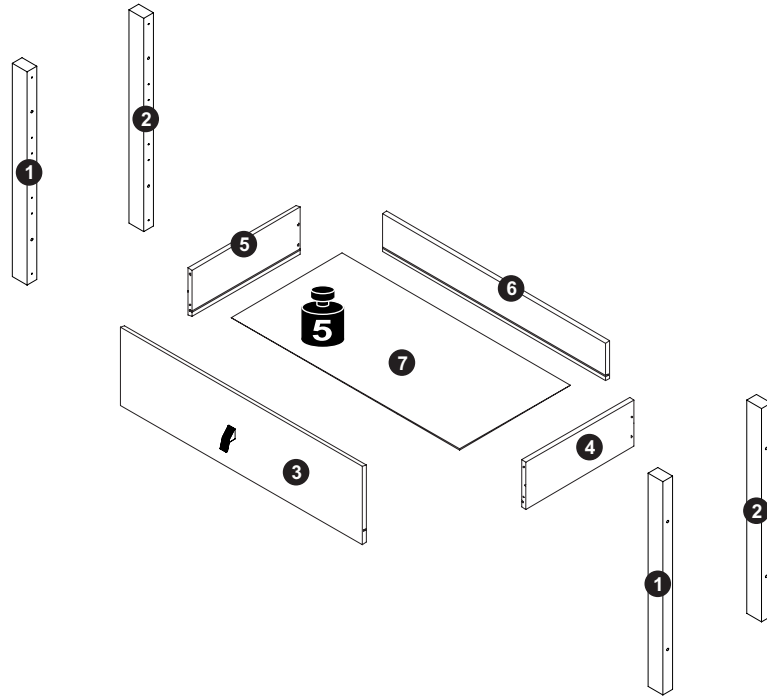
QUANTIDADE  
QUANTITY  
CANTIDAD

COMP. LARG. ESP.  
LEN. WID. DEP.  
LON. ANC. ESP.

DISTANCIADOR FRONTAL/ FRONT SPACER/ ESPACIADOR FRONTAL	510	38	25	2
DISTANCIADOR TRASEIRO/ BACK SPACER/ ESPACIADOR TRASERO	510	38	25	2
FRENTE DE GAVETA/ FRONT OF DRAWER/ FRENTE DEL CAJÓN	805	160	15	3
LATERAL DE GAVETA DIREITA/ RIGHT SIDE OF DRAWER/ LATERAL DEL CAJÓN DERECHA	350	120	15	3
LATERAL DE GAVETA ESQUERDA/ LEFT SIDE OF DRAWER/ LATERAL DEL CAJÓN IZQUIERDA	350	120	15	3
TRASEIRO DE GAVETA/ BACK OF DRAWER/ TRASERO DEL CAJÓN	750	110	15	3
FUNDO DE GAVETA/ DRAWER BOTTONM/ FONDO DEL CAJÓN	766	351	2,7	3



Rod. Prefeito Adolfo Nicolato, Km 10 - Rodeira/MG - CEP:36510-000  
+ 55 32 3577-3300 www.grupolopas.com.br



**KG** Peso máximo suportado  
Maximum weight supported  
Peso máximo soportado

**Instruções de montagem Kit com 3 gavetas**  
**Assembly instructions Kit with 3 drawers**  
**Instrucciones de montaje Kit con 3 cajones**

87132 - A4 - 20/02/2024

<b>A - CAVILHA MADEIRA 6X30 6X30 WOODEN DOWEL TARUGO DE MADEIRA 6X30</b>	<b>12</b>		<b>CÓD.65617</b>
<b>B - PARAFUSO 3,5X20MM 3,5X20MM SCREW TORNILLO 3,5X20MM</b>	<b>12</b>		<b>CÓD.64761</b>
<b>C - PARAFUSO 3,5X30MM 3,5X30MM SCREW TORNILLO 3,5X30MM</b>	<b>03</b>		<b>CÓD. 64764</b>
<b>D - SUPORTE FUNDO DE GAVETA BACKGROUND SUPPORT SOPORTE</b>	<b>06</b>		<b>CÓD. 66526</b>
<b>E - COLA BRANCA WHITE GLUE COLA BLANCA</b>	<b>01</b>		<b>CÓD. 68465</b>
<b>F - PUXADOR HANDLE TIRADOR</b>	<b>03</b>		<b>CÓD. 86532</b>
<b>G - PARAFUSO 3,5X35MM 3,5X30MM SCREW TORNILLO 3,5X35MM</b>	<b>12</b>		<b>CÓD. 64766</b>
<b>H - PARAFUSO 3,5X14MM 3,5X14MM SCREW TORNILLO 3,5X14MM</b>	<b>24</b>		<b>CÓD.64725</b>
<b>I - PARAFUSO 3,5X14MM 3,5X14MM SCREW TORNILLO 3,5X14MM</b>	<b>24</b>		<b>CÓD. 64826</b>
<b>J - CANTONEIRA PLÁSTICA PLASTIC CORNER PLATE ESQUINERO PLÁSTICO</b>	<b>06</b>		<b>CÓD.65627</b>
<b>K - PAR CORREDIÇA PAIR OF SLIDES PAR DE RIELES</b>	<b>03</b>		<b>350MM CÓD. 27832</b>
<b>L - PARAFUSO 4,5X50MM 4,5X50MM SCREW TORNILLO 4,5X50MM</b>	<b>08</b>		<b>CÓD.64815</b>

**TERMO DE GARANTIA**

**DISPOSIÇÕES E PRAZOS DE GARANTIA**

A Móveis Lopus estipula que o produto especificado terá garantia legal de 90 (noventa) dias, a partir da data de emissão da nota fiscal, contra defeitos de fabricação nos termos do artigo 26, II do CDC. Qualquer garantia adicional fornecida pelo lojista não é de responsabilidade exclusiva destes, sendo, portanto os únicos responsáveis em caso de defeito do produto após a garantia legal, concedida pela fabricante.  
A Móveis Lopus não possui pontos de assistência técnica.  
Constatado o eventual defeito de fabricação, desde que, dentro do prazo de garantia legal, o consumidor deverá entrar em contato com a loja onde adquiriu o produto.  
No prazo de garantia, as partes eventualmente defeituosas serão substituídas gratuitamente, por outra da mesma linha e modelo.  
O projeto, instalação e a montagem na residência do consumidor não serão de responsabilidade da Móveis Lopus.  
A montagem deve seguir corretamente as instruções dos manuais que se encontram dentro da embalagem de cada módulo.  
Esta garantia é válida em todo território brasileiro.

**EXCLUSÃO DA GARANTIA**

O presente termo exclui de sua garantia:  
Danos causados em conseqüências de acidentes, mau uso, manuseio ou deslocamento incorreto dos produtos;  
Avarias ou defeitos causados por montagem inadequada;  
Danos em decorrência de agentes externos (inundações, incêndios, etc.);  
Danos causados pela utilização do produto em ambientes sujeitos a gases corrosivos, umidade excessiva, mofo, acondicionamento em locais de altas/baixas temperaturas, poeira ou acidez.  
Danos causados por infestação de cupins e outras pragas;  
Defeitos por exposição a luz solar excessiva;  
Desgaste natural devido ao uso do produto.

**CUIDE BEM DO SEU MÓVEL**

**Dicas de limpeza e conservação:**

- Para limpar corretamente seu produto, use sempre um pano liso e levemente umedecido com água;
- Não se esqueça de enxugar o seu móvel! Ele não deve permanecer úmido, pois a água pode prejudicar o acabamento ou causar mofo na madeira;
- Não se recomenda o uso de produtos à base de amoníaco.
- Não utilize esponja de aço ou qualquer material que possa arranhar a superfície do produto durante a limpeza.
- Não utilize plásticos ou papéis coloridos para forrar seu móvel.
- Evite arrastar objetos em cima do móvel. Eles podem riscar e prejudicar o acabamento do seu móvel.
- O material dos seus móveis tem um tratamento contra fungos e cupins, mesmo assim, em ambientes infestados recomenda-se a desinfestação antes de instalar o seu móvel.
- Tente evitar a exposição direta ao sol. Sugere-se utilização de cortinas para proteger seu móvel;

A Móveis Lopus reserva-se o direito de alterar quaisquer características técnicas ou estéticas e introduzir melhoramentos nos produtos comercializados a qualquer momento, sem obrigação de efetuar o mesmo nos produtos em estoque ou já comercializados (vendidos).

**TAKING GOOD CARE OF YOUR FURNITURE**

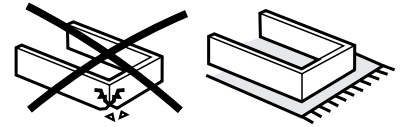
**Cleaning and caring instructions:**

- Wipe the wood furniture down with a moist cloth to properly clean the furniture.
- Do not forget to dry your furniture out. Humidity can damage the finish or create mold.
- Chemical products are not recommended.
- Never clean the furniture with scouring powders, steel scrubber pads or any other product which can scratch its surface.
- Furniture surfaces should not be covered with colored plastic or paper sheets.
- Avoid dragging objects on top of the furniture. They might scratch the finishing.
- Wood furniture are made of mould and termiles resistant materials, however, it is recommended to use termiticides in infested places before installing the furniture.
- Avoid furniture exposure to direct Sun light. Drapers suggested.

**CUIDE BIEN DE SU MUEBLE**

**Indicaciones de limpieza y conservación**

- Para limpiar correctamente su muebles de madera, siempre use un paño húmedo.
- No se olvide de secar su muebles! No debe permanecer húmedo, pues el agua puede perjudicar el acabado o causar mofo en la madera.
- No es recomendable utilizar productos con amoníaco.
- No utilizar esponjas de acero o cualquier material que dañe la superficie de los muebles.
- No utilizar plásticos o papeles coloridos para forrar los muebles.
- Evite arrastrar objetos encima de los muebles. Ellos pueden riscar o dañar el acabado de su mueble.
- El material de los muebles tiene un tratamiento contra los hongos y las polillas, aun así, en ambientes infestados, se recomienda desinfectar antes de instalar su mueble.
- Evite la exposición directa al sol. Se sugiere la utilización de cortinas para proteger sus muebles.



As ferramentas necessárias para montagem do produto não são fornecidas.  
The necessary tools for assembly aren't supplied.  
Las herramientas necesarias para armar los productos no son fornecidas.



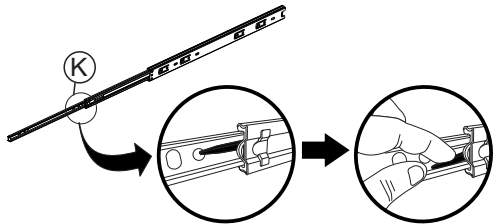
**Sugestão da quantidade de pessoas necessárias para montagem.**  
Tip of the number of people required for product assembly.

Consejo de la cantidad de personas necesarias para el armado de productos.

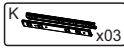
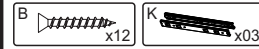
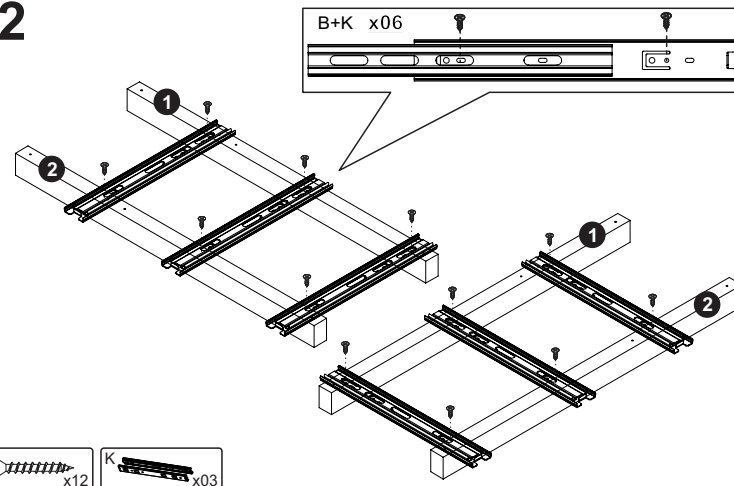
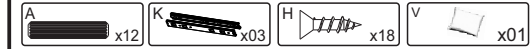
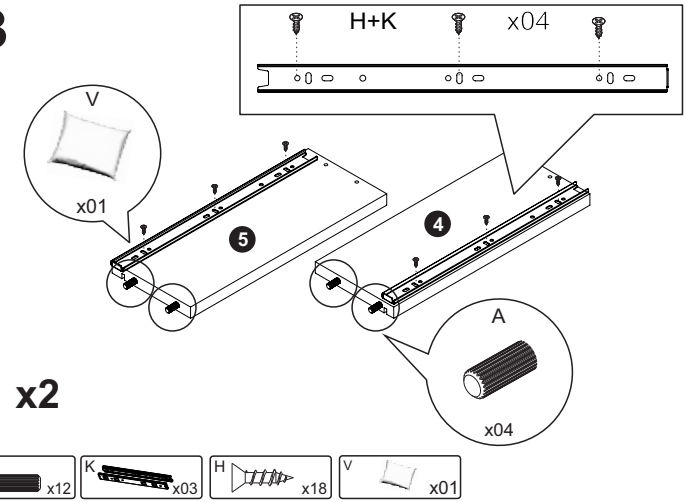
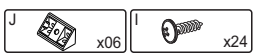
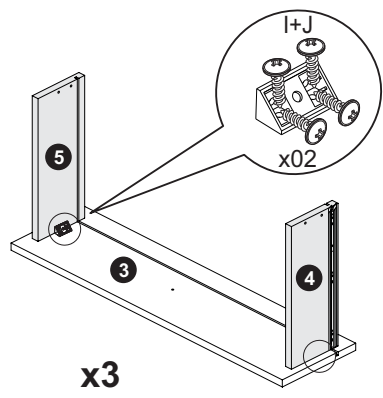
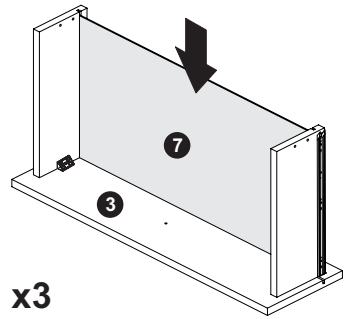
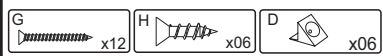
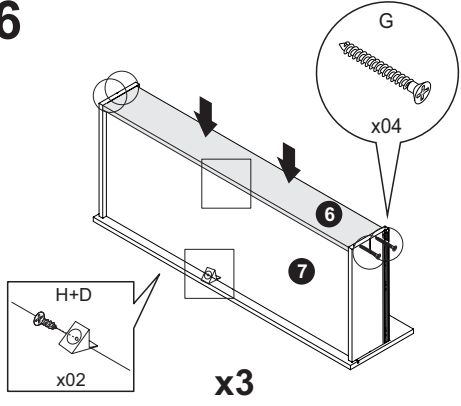
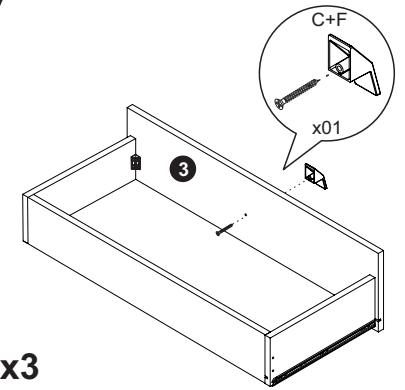


**Tempo de montagem**  
**Assembly time**  
**Tempo de armado**

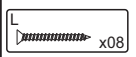
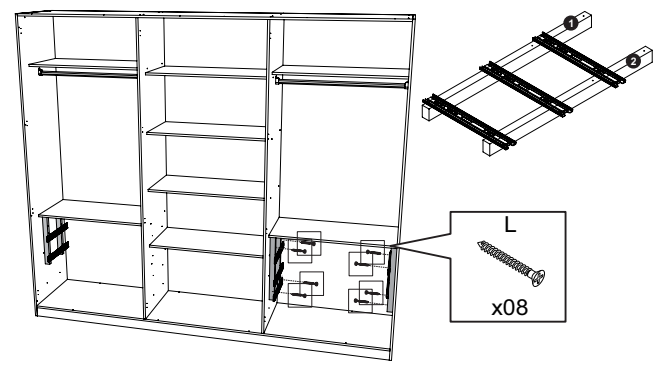
30min.

**01**

Abaixe a alça preta e retire a peça K1 conforme abaixo.  
Push the black pin down to remove the K1 part.  
Empujar para abajo la pieza negra para retirar la parte K1.

**02****03****04****05****x3****06****07**

OPÇÕES DE MONTAGEM NO ROUPEIRO.  
WARDROBE MOUNTING OPTIONS.  
OPCIONES DE MONTAJE EN ARMARIO.

**09****10**