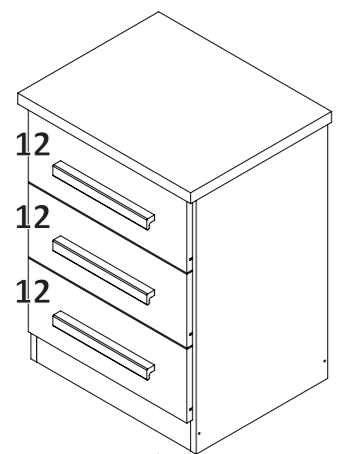


N°	CÓDIGO CODE CÓDIGO	DESCRIÇÃO DESCRIPTION DESCRIPCIÓN	DIMENSÃO (mm) DIMENSION (mm) DIMENSIÓN (mm)			MATERIAL RAW MATERIAL MATERIA PRIMA	QUANTIDADE QUANTITY CANTIDAD
			COMP. LEN. LON.	LARG. WID. ANC.	EPS DEP ESP		
1	42970	COSTA / BACK / RESPALDO	435	280	2,5	HDF	2
2	39198	FRENTE DA GAVETA / FRONT OF DRAWER / FRENTE DEL CAJÓN - PLUS	422	170	15	MDP	3
3	1019	FUNDO DA GAVETA / BOTTOM OF DRAWER / FONDO DEL CAJÓN	368	307	2,5	HDF	3
4	37134	LATERAL DIREITA DA GAVETA / RIGHT SIDE OF DRAWER / LATERAL DERECHA DEL CAJÓN	300	110	15	MDP	3
5	37135	LATERAL ESQUERDA DA GAVETA / LEFT SIDE OF THE DRAWER / LATERAL IZQUIERDA DEL CAJÓN	300	110	15	MDP	3
6	42811	LATERAL DIREITA / RIGHT SIDE / LATERAL DERECHA	595	350	15	MDP	1
7	42812	LATERAL ESQUERDA / LEFT SIDE / LATERAL IZQUIERDA	595	350	15	MDP	1
8	7977	RODAPÉ FRONTAL / FRONT BASEBORD / ZÓCALO FRONTAL	410	70	15	MDP	1
9	7983	RODAPÉ TRASEIRO / BACK BASEBORD / ZÓCALO TRASEIRO	410	70	15	MDP	1
10	42813	TAMPO / TOP / TAPA	460	375	25	MDP	1
11	1018	TRASEIRO DE GAVETA / BACK OF DRAWER / RESPALDO DEL CAJÓN	355	80	15	MDP	3
12	59226	FRENTE DA GAVETA / FRONT OF DRAWER / FRENTE DEL CAJÓN - 2021	422	170	15	MDP	3

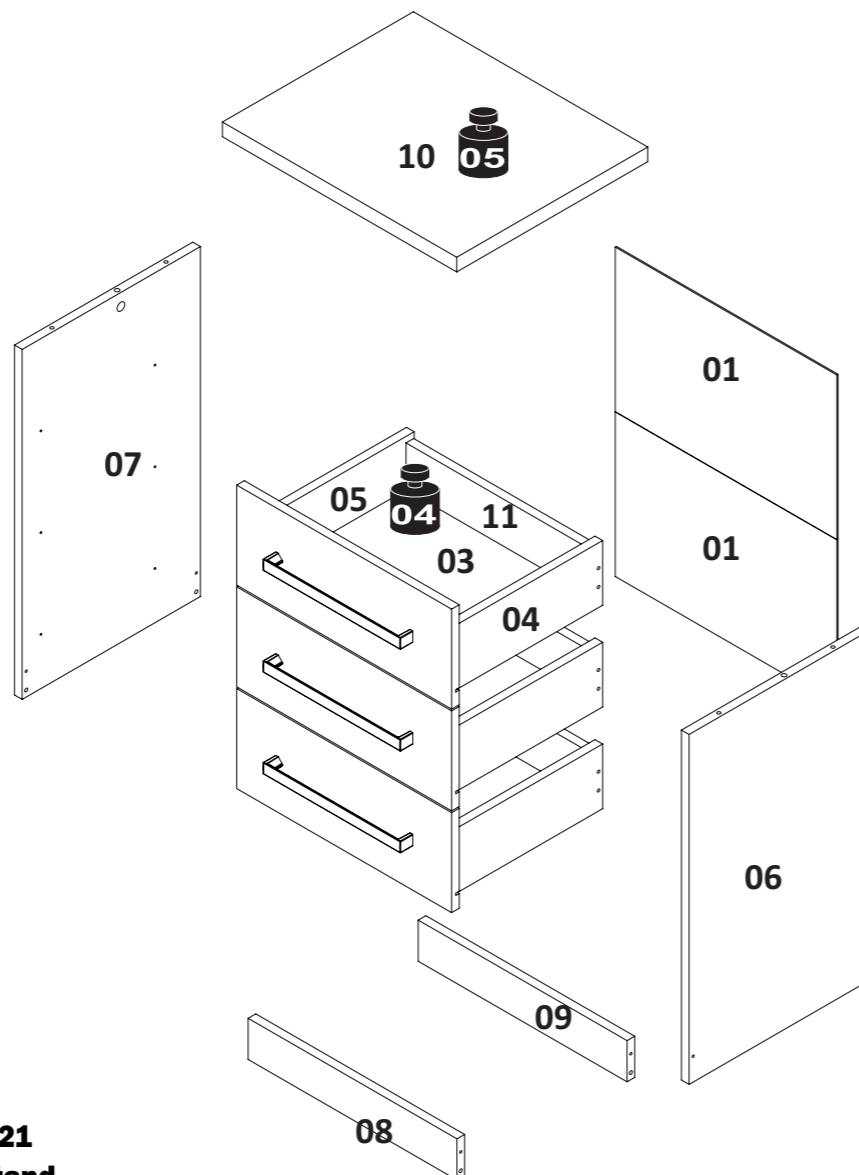
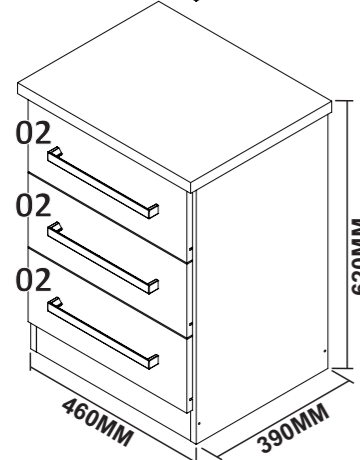


Rod. Prefeito Adolfo Nicolato, Km 10 - Rodeiro/MG - CEP:36510-000
+ 55 32 3577-3300 www.grupolopas.com.br

2021



Plus



Instruções de Montagem Criado Baião Plus/2021
Assembly Instructions Baião Plus/2021 nightstand
Instrucciones de Armado mesa de luz Baião Plus/2021
42782 - A3 - 22/02/2021

Peso máximo suportado
Maximum weight supported
Peso máximo soportado



A - CAVILHA MADEIRA 6X30 6X30 WOODEN DOWEL TARUGO DE MADEIRA 6X30	20		CÓD. 1977
B - TAMBOR 15MM 15MM CONNECTOR CONECTOR 15MM	08		CÓD. 2913
C - PARAFUSO MINIFIX MINIFIX SCREW TORNILLO MINIFIX	08		7,0X31MM CÓD. 2859
D - PAR CORREDIÇA PAIR OF SLIDES PAR DE RIELES	03		300MM CÓD. 30898
E - PARAFUSO 3,5X12MM 3,5X12MM SCREW TORNILLO 3,5X12MM	28		CÓD. 38024
F - PARAFUSO 3,5X30MM 3,5X30MM SCREW TORNILLO 3,5X30MM	06		CÓD. 31765
G - PREGO 10X10 10X10 NAIL CLAVO 10X10	40		23MM CÓD. 2259
H - COLA BRANCA WHITE GLUE COLA BLANCA	01		CÓD. 2120
I - TAPA FURO (MINIFIX) SCREW COVER (MINIFIX) TAPA ORIFICIO (MINIFIX)	06		CÓD. 19656 - CARV. SOFT CÓD. 2546 - IMBUIA SOFT CÓD. 2542 - BRANCA CÓD. 19655 - CARV. NATURALE
J - PERFIL H H PROFILE PERFIL H	01		430MM CÓD. 25827
K - SAPATA L 15 MM L BRACKET 15 MM BASE DE LA PATA L 15 MM	04		CÓD. 41805
L - PARAFUSO 3,5X35MM 3,5X35MM SCREW TORNILLO 3,5X35MM	12		CÓD. 30836
M - PARAFUSO 3,5X40MM FLANGEADO 3,5X40MM WASHER HEAD SCREW TORNILLO 3,5X40MM FLANGEADO	04		CÓD. 27046
N - PUXADOR XANGAI XANGAI HANDLE TIRADOR XANGAI	03		258 MM CÓD. 34990
O - PUXADOR MADEIRA WOOD HANDLE TIRADOR MADERA	01		250 MM CÓD. 59148 - BRANCO CÓD. 59147 - ROV NAT CÓD. 59146 - CARV NAT CÓD. 59145 - IMB NAT

Termo de Garantia

DISPOSIÇÕES E PRAZOS DE GARANTIA
A Móveis Lopas estipula que o produto especificado fica garantido pelo prazo de um (180) dias, a partir da data de emissão da nota fiscal, sendo os noventa (90) primeiros dias relativos à garantia legal prevista nos termos do artigo 26, II do CDC e os demais noventa(90) dias, relativos a garantia contratual contra defeitos de fabricação. Quaisquer garantias adicionais fornecidas pelo lojista são de responsabilidade exclusiva destes, sendo portanto os únicos responsáveis em caso de defeito do produto após a garantia legal.
A Móveis Lopas não possuiu pontos de assistência técnica.
Constatado o eventual defeito de fabricação, o consumidor deverá entrar em contato com a loja onde adquiriu o produto.

No prazo de garantia, as partes eventualmente defeituosas serão substituídas gratuitamente, por outra da mesma linha e modelo, assim como a mão-de-obra aplicada.
O projeto, instalação e a montagem na residência do consumidor não são de responsabilidade da Móveis Lopas. A montagem deve seguir corretamente as instruções que se encontram dentro da embalagem de cada módulo. Esta garantia é válida em todo o território brasileiro.

EXCLUSÃO DA GARANTIA

O presente termo exclui de sua garantia:
danos causados em consequência de acidentes, mau uso, manuseio ou deslocamento incorreto dos produtos;
danos causados por montagem inadequada;
danos em decorrência de agentes externos (inundações, incêndios, etc);
danos causados pela utilização de produtos de limpeza não recomendados por este manual;
despesas de transporte, frete ou seguro;
defeitos oriundos da utilização do produto em ambientes sujeitos a gases corrosivos, umidade excessiva ou em locais de altas/baixas temperaturas, poeira ou acidez.

CUIDE BEM DO SEU MÓVEL

Dicas de limpeza e conservação:

- Para limpar corretamente seu produto, use sempre um pano liso e **levemente** umedecido com água;
- Não se esqueça de enxugar o seu móvel! Ele não deve permanecer úmido, pois a água pode prejudicar o acabamento ou causar mofo na madeira;
- Não se recomenda o uso de produtos à base de amoníaco.
- Não utilize esponja de aço ou qualquer material que possa arranhar a superfície do produto durante a limpeza.
- Não utilize plásticos ou papéis coloridos para forrar seu móvel.
- Evite arrastar objetos em cima do móvel. Eles podem riscar e prejudicar o acabamento de seu móvel.
- O material dos seus móveis tem um tratamento contra fungos e cupins, mesmo assim, em ambientes infestados recomenda-se a dedetização antes de instalar a seu móvel;
- Tente evitar a exposição direta ao sol. Sugere-se utilização de cortinas para proteger seu móvel;

TAKING GOOD CARE OF YOUR FURNITURE

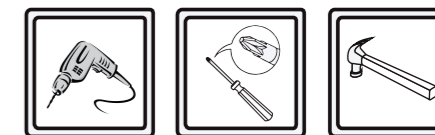
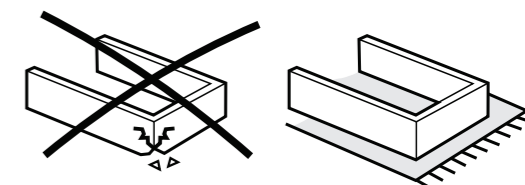
Cleaning and caring instructions:

- Wipe the wood furniture down with a moist cloth to properly clean the furniture.
- Do not forget to dry your furniture out. Humidity can damage the finish or create mould.
- Chemical products are not recommended;
- Never clean the furniture with scouring powders, steel scrubber pads or any other product which can scratch its
- Furniture surfaces should not be covered with colored plastic or paper sheets.
- Avoid dragging objects on top of the furniture. They might scratch the finishing.
- Wood furniture are made of mould and termites resistant materials, however, it is recommended to use termicides in infested places before installing the furniture.
- Avoid furniture exposure to direct Sun light. Drapers suggested.

CUIDE BIEN DE SU MUEBLE

Indicaciones de limpieza y conservación

- Para limpiar correctamente su muebles de madera, siempre use un paño húmedo.
- No se olvide de secar su muebles! No debe permanecer húmedo, pues el agua puede perjudicar el acabado o causar moho en la madera.
- No es recomendable utilizar productos con amoníaco.
- No utilizar esponjas de acero o cualquier material que dañe la superficie de los muebles.
- No utilizar plásticos o papeles coloridos para forrar los muebles.
- Evite arrastar objetos encima de los muebles. Ellos pueden riscar o dañar el acabado de su mueble.
- El material de los muebles tiene un tratamiento contra los hongos y las polillas, aun así, en ambientes infectados, se recomienda desinfectar antes de instalar su mueble.
- Evite la exposición directa al sol. Se sugiere la utilización de cortinas para proteger sus muebles.



As ferramentas necessárias para montagem do produto não são fornecidas.
The necessary tools for assembly aren't supplied.
Las herramientas necesarias para armar los productos no son fornecidas.



Montagem
Mounting
Montaje

Sugestão da quantidade de pessoas necessárias para montagem.
Tip of the number of people required for product assembly.
Consejo de la cantidad de personas necesarias para el armado de productos.



60min.

Tempo de montagem
Assembly time
Tempo de armado

1

A x08

2 **▲** É IMPORTANTE COLAR A CAVILHA DE MADEIRA. IT'S IMPORTANT TO GLUE THE WOODEN DOWEL. ES IMPORTANTE PEGAR EL TARUGO DE MADEIRA.

A + H x4

x3

A x12 H x01

3

02 02 02

10

C x08

4

07 06

K + E x4

K x04 E x04

5

D

Abaixe a alça preta e retire a peça conforme abaixo. Push the black pin down to remove the C1 part. Empujar para abajo la pieza negra para retirar la parte C1.

D1 D2

6

D2 + E x12

07 06

Local onde será parafusado. Local where have to be screwed. Local donde deve ser atornillado.

D x12 E x03

7

04 05

D1 + E x2

x3

D x03 E x12

8

B + I x2

05 02 04

DIREÇÃO DE GIRO | TURNING DIRECTION | DIRECCIÓN DE GIRO

1. 2. 3.

B x06 I x06

x3

9

03

x3

10

L x4

11

x3

L x12

11

03

G x05

x3

G x15

12 Instruções de Montagem Criado Baião Plus Assembly Instructions Baião Plus nightstand Instrucciones de Armado mesa de luz Baião Plus

02

F + N x2

x3

F x06 N x03

12 Instruções de Montagem Criado Baião 2021 Assembly Instructions Baião 2021 nightstand Instrucciones de Armado mesa de luz Baião 2021

02

F + O x2

x3

F x06 O x03

13

09 06 08

M x2

M x02

14

07

M x2

M x02

15

B + I x2

10

DIREÇÃO DE GIRO | TURNING DIRECTION | DIRECCIÓN DE GIRO

1. 2. 3.

B x02 I x02

17

J x01

01 01

G x25

G x25 J x01

18