

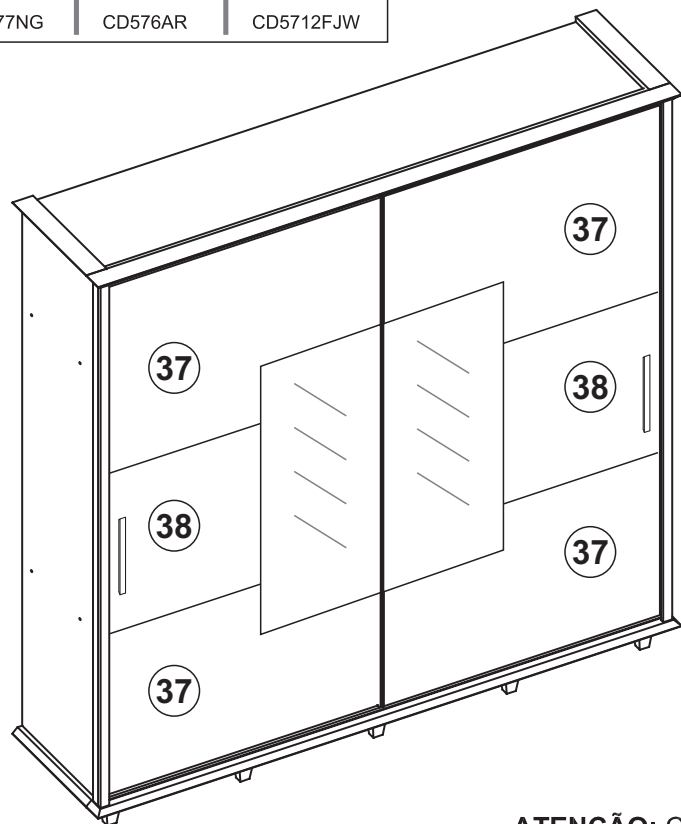
DIMENSÃO		
COMPR.	PROF.	ALTURA
1810 MM	560 MM	2125 MM

NIAGARA CD577NG	AMADEIR. CD576AR	FREIJÓ/OFF CD5712FJW
--------------------	---------------------	-------------------------

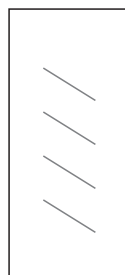


ATENÇÃO SR. MONTADOR: LEIA ATENTAMENTE ESTE MANUAL ANTES DE INICIAR A MONTAGEM. GUARDAR PARA EVENTUAIS CONSULTAS.

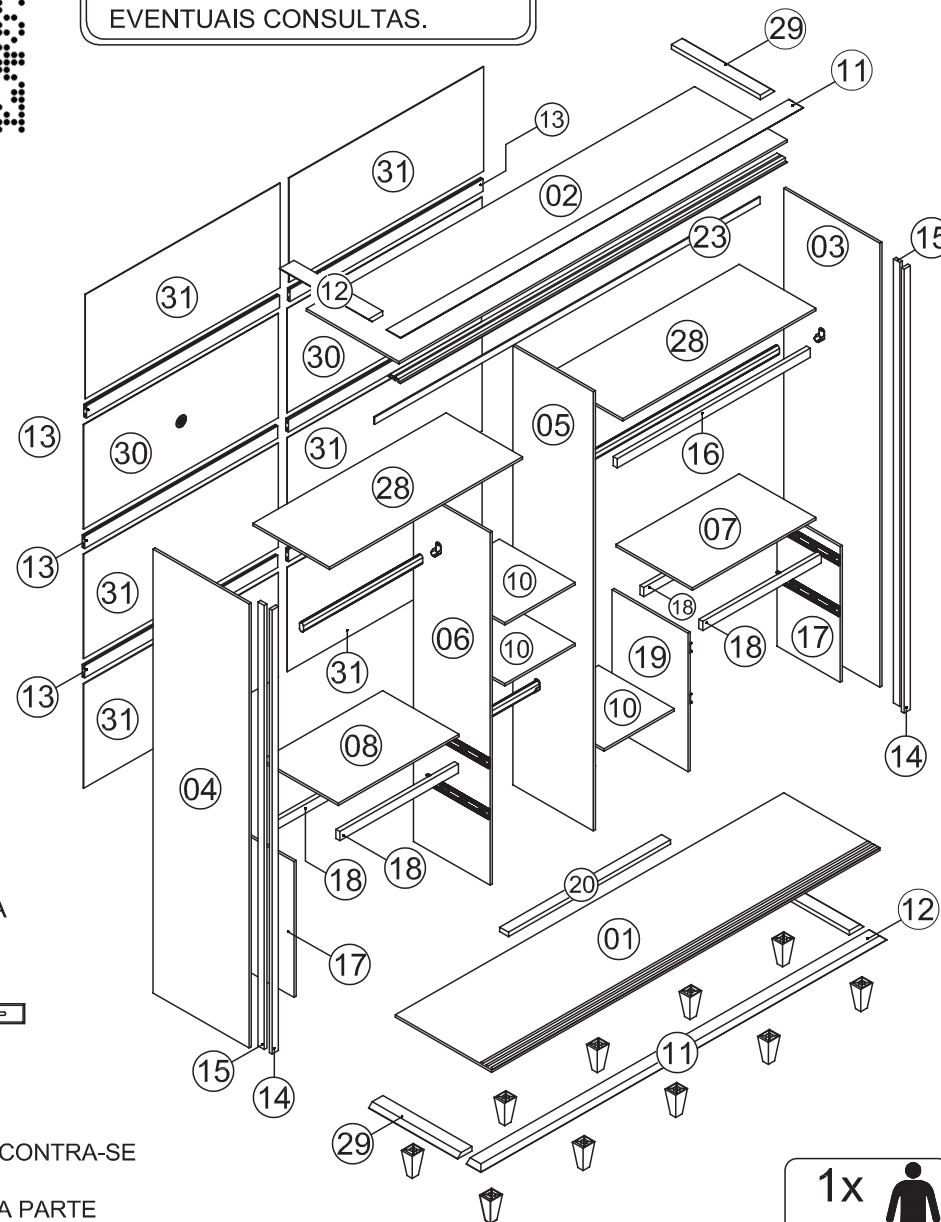
VISTA EXPLODIDA



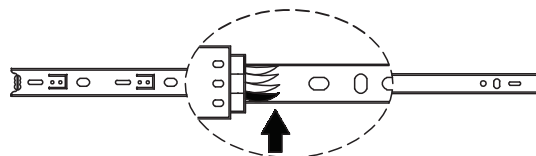
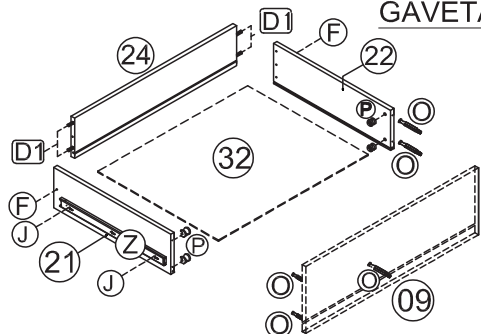
B1 Espelho x2



Colar com Dupla Face



DETALHE DE **ATENÇÃO:** CORREDIÇA TELESCÓPICA GAVETAS



PARA SEPARAR A CORREDIÇA, É NECESSÁRIO MOVIMENTAR O APLIQUE DE PLÁSTICO QUE ENCONTRA-SE NO VERSO DA MESMA. MOVA O APLIQUE PARA CIMA, SEGRE E PUXE A PARTE REMOVÍVEL DA CORREDIÇA.

KIT ACESSÓRIOS			
COD.	QTDADE	DESCRIÇÃO	ILUSTRAÇÃO
A	20	PARAFUSO 5,0 X 50 FLANG.(COR)	
B	13	PARAFUSO 7,0 X 40 (COR) TP 13	
C	08	PARAFUSO 7,0 X 40 ESC SOB. (COR)	
D	08	PARAFUSO 5,0 X 40 SUB.	
E	28	PARAFUSO 5,0 X 40 FLANG.(COR)	
F	12	PARAFUSO 3,5 X 35 PHS CH	
G	41	PARAFUSO 3,5 X 22 FLANG.PHS	
H	16	PARAFUSO 3,5 X 12 FLANG.PHS	
I	76	PARAFUSO 3,5 X 10 FLANG.	
J	64	PARAFUSO 3,5 X 12 CH CAB.6	
K	08	MOLDADO DE SILICONE 18	
L	04	PERFIL ALINHADOR 2136 MM	
M	02	KIT ROLDANA	
N	02	TRILHO ALUMÍNIO 2178 MM	
O	18	PINO MINIFIX	
P	18	TAMBOR MINIFIX	
Q	12	TRAPÉZIO	
R	10	TAPA FURO PLÁSTICO 18 MM	
S	10	PORCA PLÁSTICA CILÍNDRICA 12 MM	
T	02	RESPIRO PLÁSTICO 35 MM	
U	06	SUPORTE CAB. OBLONGO	
V	08	DISPOSITIVO ANGULAR	
W	01	CABIDEIRO ALUMÍNIO 1077 MM	
X	01	CABIDEIRO ALUMÍNIO 669 MM	
Y	01	CABIDEIRO ALUMÍNIO 387 MM	
Z	04	CORREDIÇA TELESCÓPICA	
A1	10	PÉ PLÁSTICO (100 X 60)	
B1	02	ESPELHO 1000X450MM	
C1	12	CHAPA RETA 04 FUROS	
D1	04	CAVILHA 6 X 30 MM	
E1	66	CAVILHA 6 X 30 MM	
F1	02	CANTONEIRA 2 FUROS	
G1	18	TAMPA PLÁSTICA 15 MM	
I1	01	SACHÊ DE COLA	

LEGENDA			DIMENSÃO		
Nº	QTD	DESCRIÇÃO	COMPR.	LARG.	ESP.
01	01	BASE	2180	540	12 MM
02	01	CHAPÉU	2180	520	12 MM
03	01	LATERAL DIREITA	2180	540	12 MM
04	01	LATERAL ESQUERDA	2180	540	12 MM
05	01	DIVISÓRIA CENTRAL	2156	452	12 MM
06	01	DIVISÓRIA ESQUERDA	1732	430	12 MM
07	01	TAMPO GAVETEIRO DIREITO	692	430	12 MM
08	01	TAMPO GAVETEIRO ESQUERDO	677	428	12 MM
09	04	FRENTE DE GAVETA	660	200	15 MM
10	03	PRATELEIRA PEQUENA	395	425	12 MM
11	02	MOLDURA SUPERIOR/ INFERIOR	2280	80	20 MM
12	02	MOLDURA LATERAL DIREITA	499	80	20 MM
13	06	PINASO	1084	60	12 MM
14	02	ENCABEÇAMENTO FRONTAL	2180	35	15 MM
15	02	ENCABEÇAMENTO LATERAL	2180	30	12 MM
16	01	TRAVA PRATELEIRA	1084	43	20 MM
17	02	DISTANCIADOR DIR./ ESQUERDO	677	356	12 MM
18	04	TRAVA TAMPO GAVETEIRO	665	40	20 MM
19	01	DIVISÓRIA DIREITA	680	428	12 MM
20	01	SARRAFO TRASEIRO	910	50	20 MM
21	04	LATERAL GAVETA ESQUERDA	387	175	12 MM
22	04	LATERAL GAVETA DIREITA	387	175	12 MM
23	01	ACABAMENTO SUPERIOR	2160	35	06 MM
24	04	CONTRA FUNDO DE GAVETA	616	145	12 MM
27	02	MOLDURA ESPELHO	1068	70	12 MM
28	02	PRATELEIRA MALEIRO	1084	430	12 MM
29	02	MOLDURA LATERAL ESQUERDA	499	80	20 MM
30	02	FUNDO TRASEIRO COM FURO	1093	512	03 MM
31	06	FUNDO TRASEIRO SEM FURO	1093	512	03 MM
32	04	FUNDO DE GAVETA	626	388	03 MM
33	02	PUXADORES			300MM
37	04	PORTAS SUPERIOR / INFERIOR	1093	712	12 MM
38	02	PORTAS CENTRAL	1093	712	12 MM

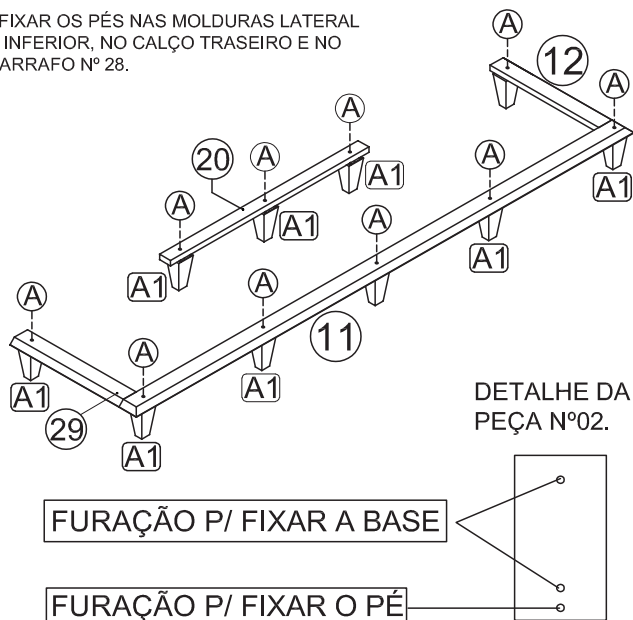
IMPORTANTE:

Utilize as ferramentas corretamente, evitando o uso de materiais que possam causar danos ao produto.

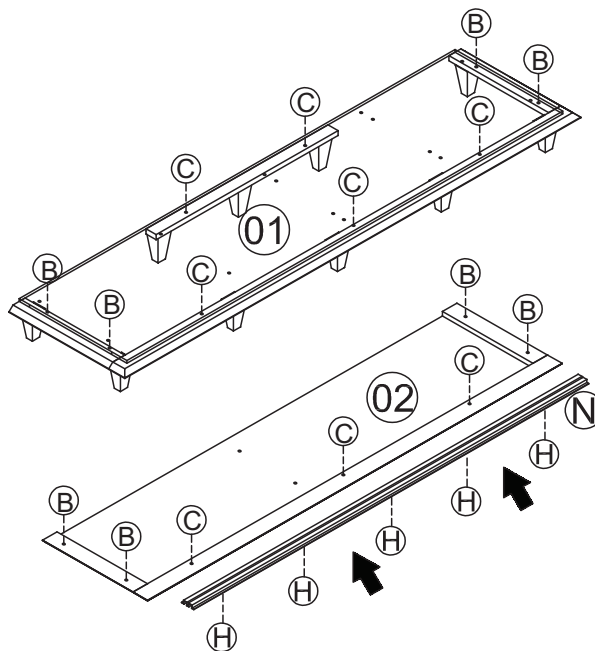


1º PASSO

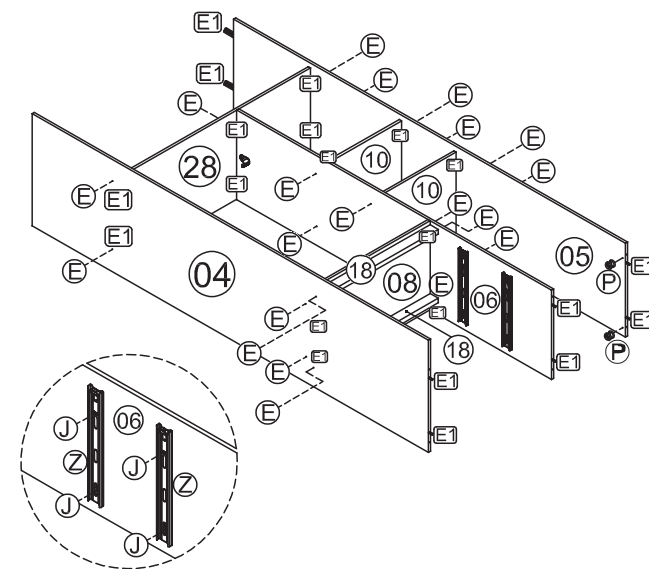
- FIXAR OS PÉS NAS MOLDURAS LATERAL E INFERIOR, NO CALÇO TRASEIRO E NO SARRAFO Nº 28.



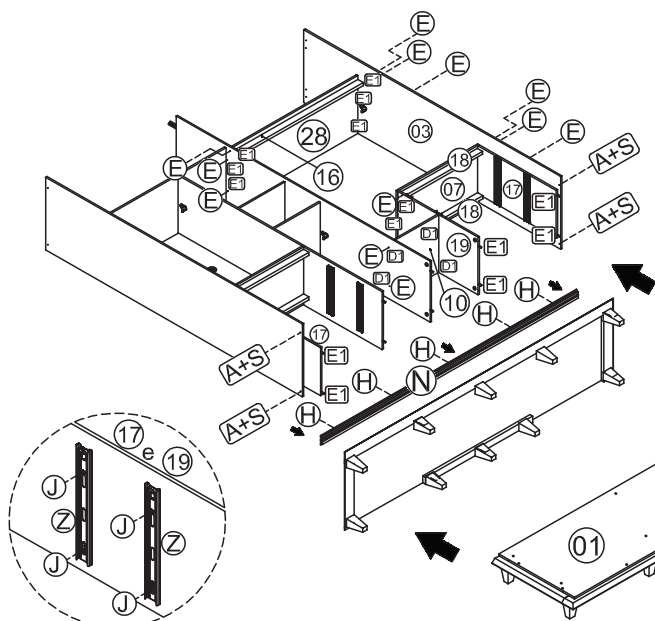
2º PASSO



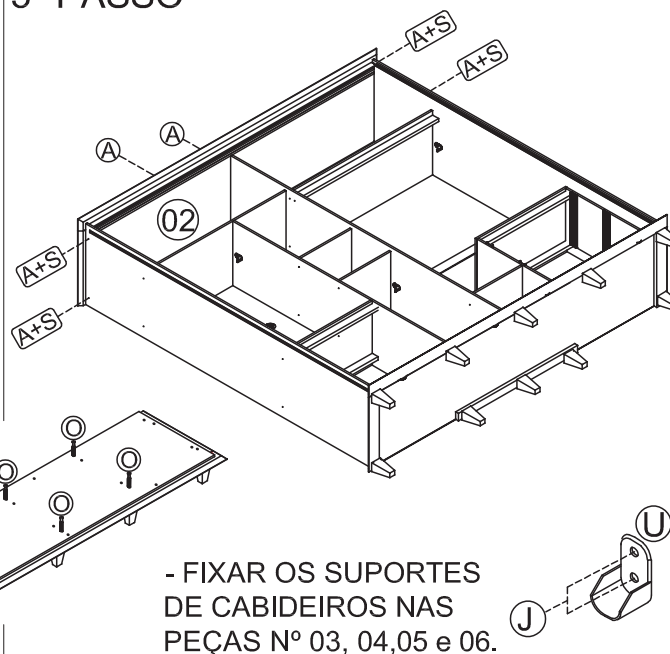
3º PASSO



4º PASSO

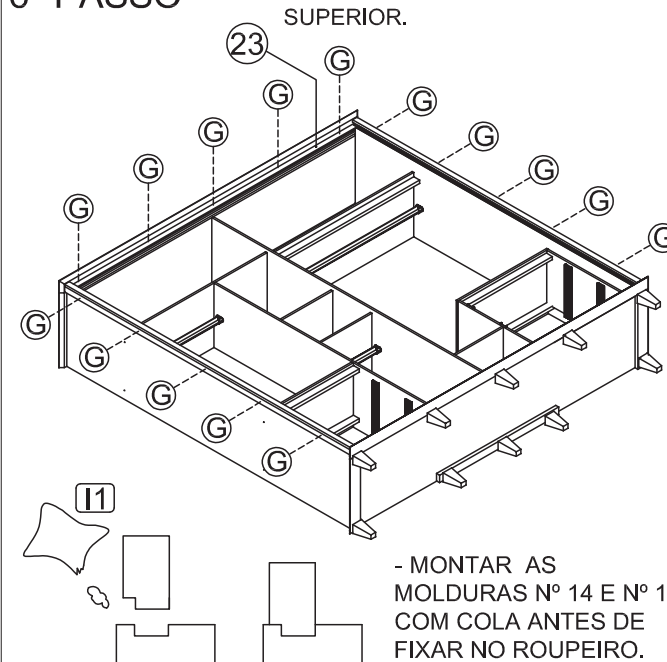


5º PASSO

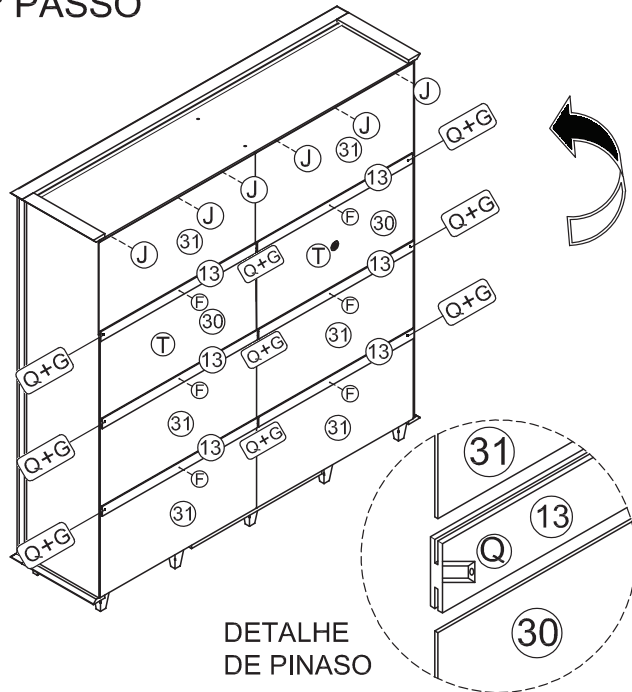


6º PASSO

-FIXAR AS MOLDURAS LATERAIS E SUPERIOR.

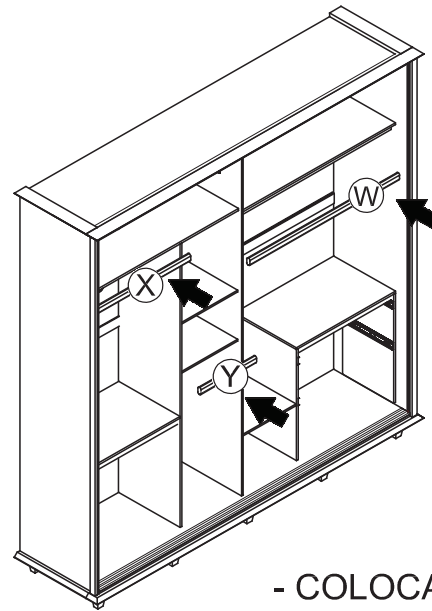


7º PASSO



DETALHE DE PINASO

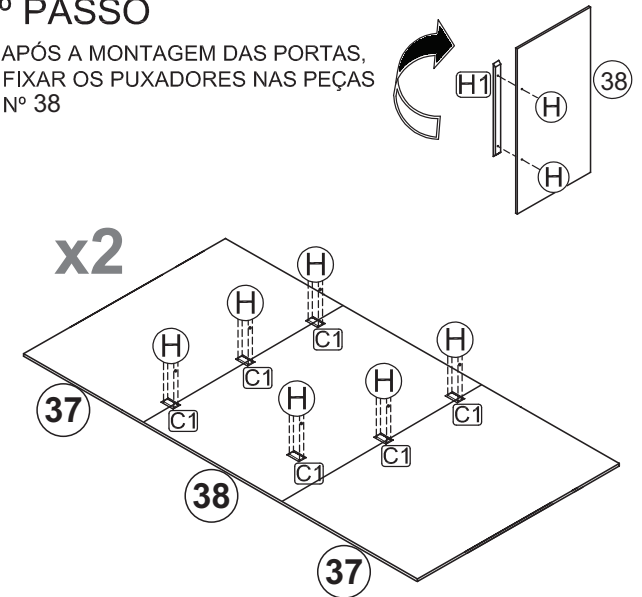
8º PASSO



- COLOCAR OS CABIDEIROS

9º PASSO

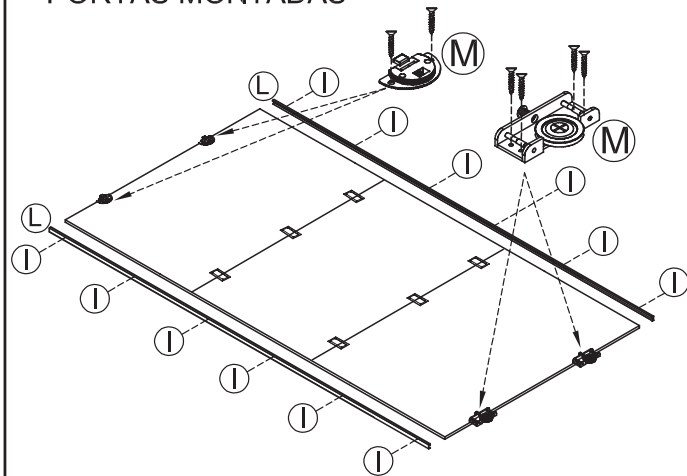
- APÓS A MONTAGEM DAS PORTAS, FIXAR OS PUXADORES NAS PEÇAS Nº 38



- MONTAGEM DAS PORTAS

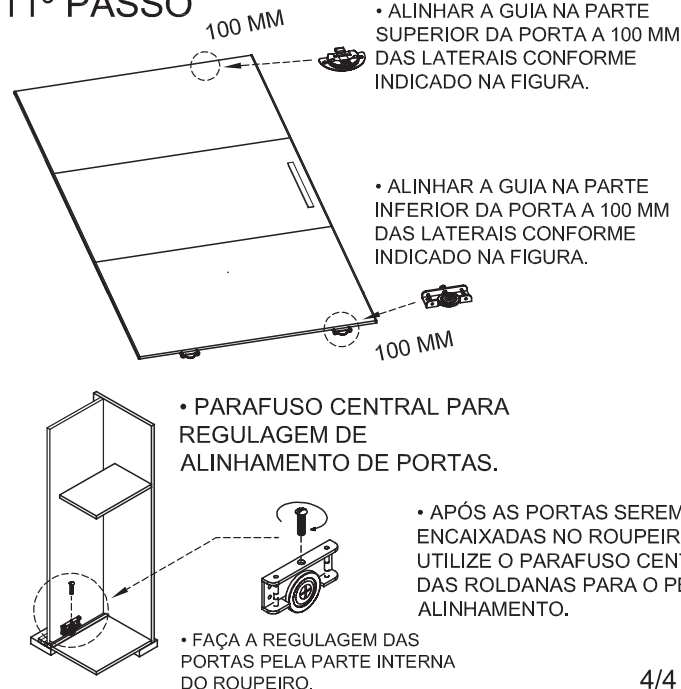
10º PASSO

• FIXAR OS PERFIS ALINHADORES NAS PORTAS MONTADAS



• FIXAR AS ROLDANAS NAS PEÇAS Nº 37

11º PASSO



• ALINHAR A GUIA NA PARTE SUPERIOR DA PORTA A 100 MM DAS LATERAIS CONFORME INDICADO NA FIGURA.

• ALINHAR A GUIA NA PARTE INFERIOR DA PORTA A 100 MM DAS LATERAIS CONFORME INDICADO NA FIGURA.

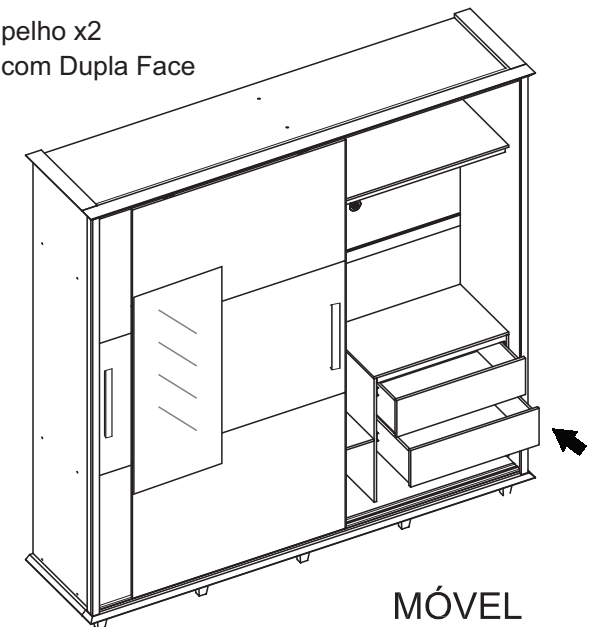
• PARAFUSO CENTRAL PARA REGULAGEM DE ALINHAMENTO DE PORTAS.

• APÓS AS PORTAS SEREM ENCAIXADAS NO ROUPEIRO, UTILIZE O PARAFUSO CENTRAL DAS ROLDANAS PARA O PERFEITO ALINHAMENTO.

• FAÇA A REGULAGEM DAS PORTAS PELA PARTE INTERNA DO ROUPEIRO.

12º PASSO - COLOCAR AS GAVETAS.

B1 Espelho x2
Colar com Dupla Face



MÓVEL MONTADO.